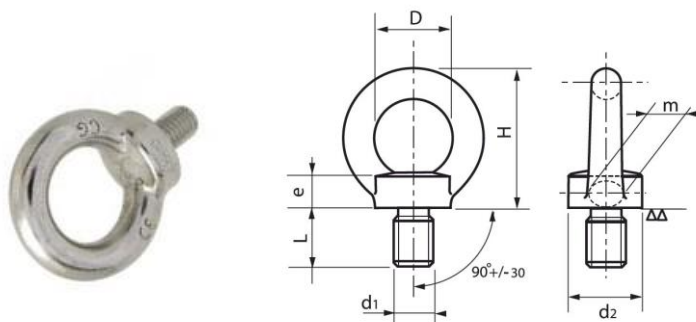


## VIS A ANNEAU DIN 580

INOX A2/A4 – AISI 304 / AISI 316



Réf. Inox A2	Réf. Inox A4	d1	d2	D	L	H	e	m	Pas	CMU* (kg)	Boitage	Kg/100
304VA5806	316VA5806	M6	15	28	11	31	6	14	1	70	25	2,45
304VA5808	316VA5808	M8	20	20	13	36	6	16	1,25	140	25	6,00
304VA58010	316VA58010	M10	25	25	17	45	8	20	1,5	230	25	8,46
304VA58012	316VA58012	M12	30	30	21	53	10	24	1,75	340	10	14,60
304VA58016	316VA58016	M16	35	35	27	62	12	28	2	700	10	28,00
304VA58020	316VA58020	M20	40	40	30	71	14	32	2,5	1200	5	44,00
304VA58024	316VA58024	M24	50	50	36	90	18	40	3	1800	5	94,00

\*Charge Maximum Utile

**ATTENTION : produit non recommandé pour le levage ou la traction**

Les côtes d'encombrement et le conditionnement sont susceptibles de varier  
En cas de dimensions impératives, merci de nous consulter

INOXFAST SAS – 63 rue André Bollier - 69007 Lyon - France  
Contact : tél : +33 (0)9 62 58 79 57 Email : commercial@inoxfast.fr  
SAS au capital 10 000 euros – RCS Lyon 817 550 734

Les côtes d'encombrement et le conditionnement sont susceptibles de varier  
En cas de dimensions impératives, merci de nous consulter

**INOXFAST SAS – 63 rue André Bollier - 69007 Lyon - France**  
Contact : tél : +33 (0)9 62 58 79 57 Email : [commercial@inoxfast.fr](mailto:commercial@inoxfast.fr)  
SAS au capital 10 000 euros – RCS Lyon 817 550 734