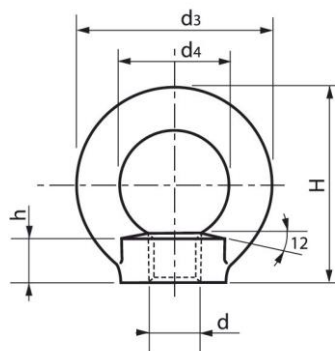


ECROU A ANNEAU DIN 582

INOX A2/A4 – AISI 304/AISI 316



Réf. Inox A2	Réf. Inox A4	d	d3	d4	h	H	Pas	CMU* (kg)	Boitage	Kg/100
304EA5826	316EA5826	M6	31	16	6	36	1	70	25	1,00
304EA5828	316EA5828	M8	36	20	6	36	1,25	140	25	5,00
304EA58210	316EA58210	M10	45	25	8	45	1,5	230	25	7,00
304EA58212	316EA58212	M12	54	30	11	53	1,75	340	10	16,00
304EA58216	316EA58216	M16	63	35	12	62	2	700	10	25,30
304EA58220	316EA58220	M20	72	40	14	71	2,5	1200	5	36,00
304EA58224	316EA58224	M24	90	50	18	90	3	1800	5	72,00

*Charge Maximum Utile

ATTENTION : produit non recommandé pour le levage ou la traction

Les côtes d'encombrement et le conditionnement sont susceptibles de varier
En cas de dimensions impératives, merci de nous consulter

INOXFAST SAS – 63 rue André Bollier - 69007 Lyon - France
Contact : tél : +33 (0)9 62 58 79 57 Email : commercial@inoxfast.fr
SAS au capital 10 000 euros – RCS Lyon 817 550 734