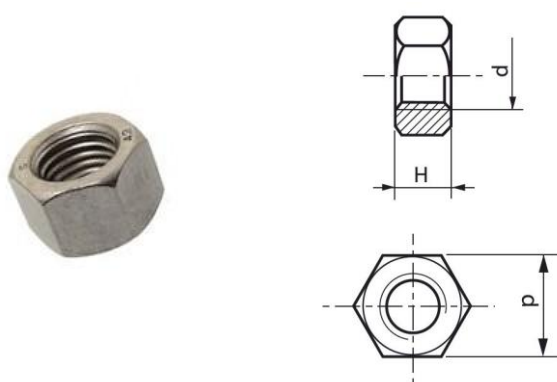


ECROU HAUT HH H=d UNI5587

INOX A2/A4



Réf. Inox A2	Réf. Inox A4	H min	p	PAS	d	Boîtage	Kg/100
2HH03	4HH03	3	5,5	0,5	M3	200	0,06
2HH04	4HH04	4	7	0,7	M4	200	0,11
2HH05	4HH05	5	8	0,8	M5	200	0,17
2HH06	4HH06	6	10	1	M6	200	0,32
2HH08	4HH08	8	13	1,25	M8	200	0,64
2HH10	4HH10	10	17	1,5	M10	100	1,44
2HH12	4HH12	12	19	1,75	M12	100	2,08
2HH14	4HH14	14	22	2	M14	100	3,18
2HH16	4HH16	16	24	2	M16	50	4,10
2HH18	4HH18	18	27	2,5	M18	50	5,92
2HH20	4HH20	20	30	2,5	M20	25	8,04
2HH22	4HH22	22	34	2,5	M22	-	9,66
2HH24	4HH24	24	36	3	M24	-	13,90

Les côtes d'encombrement et le conditionnement sont susceptibles de varier
En cas de dimensions impératives, merci de nous consulter

INOXFAST SAS – 63 rue André Bollier - 69007 Lyon - France
Contact : tél : +33 (0)9 62 58 79 57 Email : commercial@inoxfast.fr
SAS au capital 10 000 euros – RCS Lyon 817 550 734