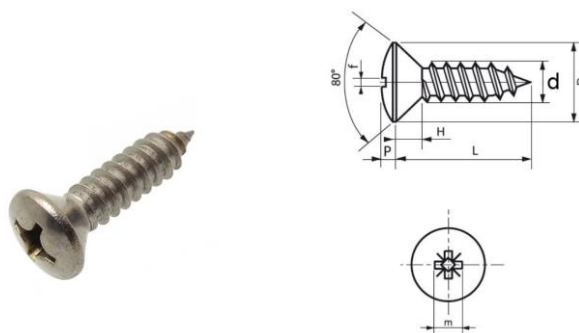


VIS TOLE TETE FRAISEE BOMBEE EMPREINTE POZIDRIVE DIN 7983

INOX A2/A4



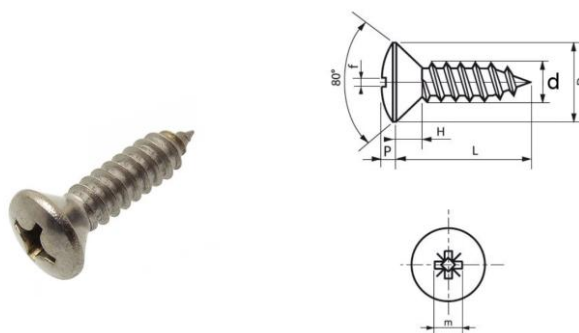
Réf. Inox A2	Réf. Inox A4	d	L	D	H min	m	P	f	N°	Boîtage
2T7983296	4T7983296	2,9	6	5,5	1,7	3	0,9	Z1	4	200
2T79832910	4T79832910	2,9	10	5,5	1,7	3	0,9	Z1	4	200
2T79832913	4T79832913	2,9	13	5,5	1,7	3	0,9	Z1	4	200
2T79832916	4T79832916	2,9	16	5,5	1,7	3	0,9	Z1	4	200
2T79832919	4T79832919	2,9	19	5,5	1,7	3	0,9	Z1	4	200
2T79832925	4T79832925	2,9	25	5,5	1,7	3	0,9	Z1	4	200
2T7983356	4T7983356	3,5	6	6,8	2,1	4,2	1,2	Z2	6	200
2T79833510	4T79833510	3,5	10	6,8	2,1	4,2	1,2	Z2	6	200
2T79833513	4T79833513	3,5	13	6,8	2,1	4,2	1,2	Z2	6	200
2T79833516	4T79833516	3,5	16	6,8	2,1	4,2	1,2	Z2	6	200
2T79833519	4T79833519	3,5	19	6,8	2,1	4,2	1,2	Z2	6	200
2T79833525	4T79833525	3,5	25	6,8	2,1	4,2	1,2	Z2	6	200
2T79833532	4T79833532	3,5	32	6,8	2,1	4,2	1,2	Z2	6	200
2T79833538	4T79833538	3,5	38	6,8	2,1	4,2	1,2	Z2	6	200
2T79833545	4T79833545	3,5	45	6,8	2,1	4,2	1,2	Z2	6	200

Les côtes d'encombrement et le conditionnement sont susceptibles de varier
En cas de dimensions impératives, merci de nous consulter

INOXFAST SAS – 63 rue André Bollier - 69007 Lyon - France
Contact : tél : +33 (0)9 62 58 79 57 Email : commercial@inoxfast.fr
SAS au capital 10 000 euros – RCS Lyon 817 550 734

VIS TOLE TETE FRAISEE BOMBEE EMPREINTE POZIDRIVE DIN 7983

INOX A2/A4



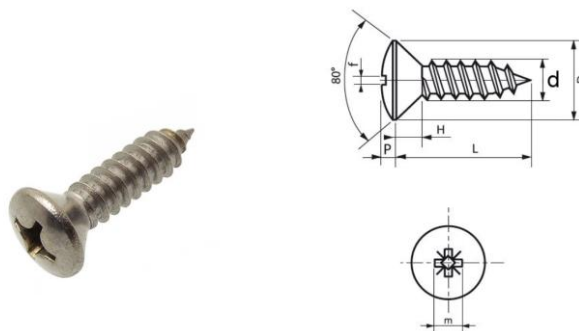
Réf. Inox A2	Réf. Inox A4	d	L	D	H min	m	P	f	N°	Boîtage
2T79833551	4T79833551	3,5	51	7,5	2,1	4,2	1,3	Z2	6	200
2T79833910	4T79833910	3,9	10	7,5	2,3	4,4	1,3	Z2	7	200
2T79833913	4T79833913	3,9	13	7,5	2,3	4,4	1,3	Z2	7	200
2T79833916	4T79833916	3,9	16	7,5	2,3	4,4	1,3	Z2	7	200
2T79833919	4T79833919	3,9	19	7,5	2,3	4,4	1,3	Z2	7	200
2T79833925	4T79833925	3,9	25	7,5	2,3	4,4	1,3	Z2	7	200
2T79833932	4T79833932	3,9	32	7,5	2,3	4,4	1,3	Z2	7	200
2T79833938	4T79833938	3,9	38	7,5	2,3	4,4	1,3	Z2	7	200
2T79833945	4T79833945	3,9	45	7,5	2,3	4,4	1,3	Z2	7	200
2T79833951	4T79833951	3,9	51	7,5	2,3	4,4	1,3	Z2	7	200
2T79834210	4T79834210	4,2	10	8,1	2,5	4,6	1,4	Z2	8	200
2T79834213	4T79834213	4,2	13	8,1	2,5	4,6	1,4	Z2	8	200
2T79834216	4T79834216	4,2	16	8,1	2,5	4,6	1,4	Z2	8	200
2T79834219	4T79834219	4,2	19	8,1	2,5	4,6	1,4	Z2	8	200
2T79834225	4T79834225	4,2	25	8,1	2,5	4,6	1,4	Z2	8	200

Les côtes d'encombrement et le conditionnement sont susceptibles de varier
En cas de dimensions impératives, merci de nous consulter

INOXFAST SAS – 63 rue André Bollier - 69007 Lyon - France
Contact : tél : +33 (0)9 62 58 79 57 Email : commercial@inoxfast.fr
SAS au capital 10 000 euros – RCS Lyon 817 550 734

VIS TOLE TETE FRAISEE BOMBEE EMPREINTE POZIDRIVE DIN 7983

INOX A2/A4



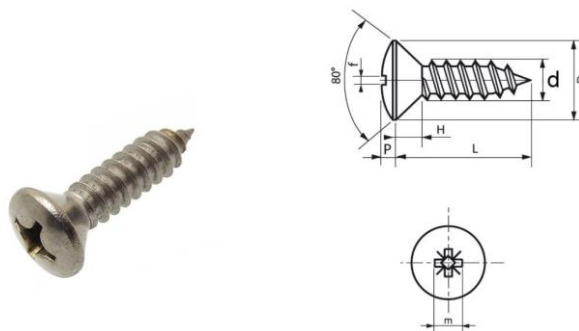
Réf. Inox A2	Réf. Inox A4	d	L	D	H min	m	P	f	N°	Boîtage
2T79834232	4T79834232	4,2	32	8,1	2,5	4,6	1,4	Z2	8	200
2T79834238	4T79834238	4,2	38	8,1	2,5	4,6	1,4	Z2	8	200
2T79834245	4T79834245	4,2	45	8,1	2,5	4,6	1,4	Z2	8	200
2T79834251	4T79834251	4,2	51	8,1	2,5	4,6	1,4	Z2	8	200
2T79834260	4T79834260	4,2	60	8,1	2,5	4,6	1,4	Z2	8	200
2T79834270	4T79834270	4,2	70	8,1	2,5	4,6	1,4	Z2	8	200
2T79834280	4T79834280	4,2	80	8,1	2,5	4,6	1,4	Z2	8	200
2T79834290	4T79834290	4,2	90	8,1	2,5	4,6	1,4	Z2	8	200
2T798342100	4T798342100	4,2	100	8,1	2,5	4,6	1,4	Z2	8	200
2T79834810	4T79834810	4,8	10	9,5	3	5	1,5	Z2	10	200
2T79834813	4T79834813	4,8	13	9,5	3	5	1,5	Z2	10	200
2T79834816	4T79834816	4,8	16	9,5	3	5	1,5	Z2	10	200
2T79834819	4T79834819	4,8	19	9,5	3	5	1,5	Z2	10	200
2T79834825	4T79834825	4,8	25	9,5	3	5	1,5	Z2	10	200
2T79834832	4T79834832	4,8	32	9,5	3	5	1,5	Z2	10	200

Les côtes d'encombrement et le conditionnement sont susceptibles de varier
En cas de dimensions impératives, merci de nous consulter

INOXFAST SAS – 63 rue André Bollier - 69007 Lyon - France
Contact : tél : +33 (0)9 62 58 79 57 Email : commercial@inoxfast.fr
SAS au capital 10 000 euros – RCS Lyon 817 550 734

VIS TOLE TETE FRAISEE BOMBEE EMPREINTE POZIDRIVE DIN 7983

INOX A2/A4



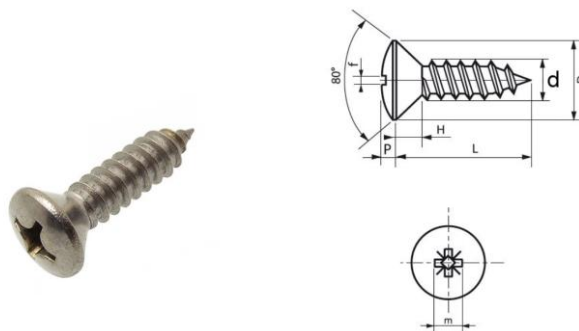
Réf. Inox A2	Réf. Inox A4	d	L	D	H min	m	P	f	N°	Boîtage
2T79834838	4T79834838	4,8	38	9,5	3	5	1,5	Z2	10	200
2T79834845	4T79834845	4,8	45	9,5	3	5	1,5	Z2	10	200
2T79834851	4T79834851	4,8	51	9,5	3	5	1,5	Z2	10	200
2T79834860	4T79834860	4,8	60	9,5	3	5	1,5	Z2	10	200
2T79834870	4T79834870	4,8	70	9,5	3	5	1,5	Z2	10	200
2T79834880	4T79834880	4,8	80	9,5	3	5	1,5	Z2	10	200
2T79834890	4T79834890	4,8	90	9,5	3	5	1,5	Z2	10	100
2T798348100	4T798348100	4,8	100	9,5	3	5	1,5	Z2	10	100
2T79835513	4T79835513	5,5	13	10,8	3,4	6,5	1,7	Z3	12	200
2T79835516	4T79835516	5,5	16	10,8	3,4	6,5	1,7	Z3	12	200
2T79835519	4T79835519	5,5	19	10,8	3,4	6,5	1,7	Z3	12	200
2T79835525	4T79835525	5,5	25	10,8	3,4	6,5	1,7	Z3	12	200
2T79835532	4T79835532	5,5	32	10,8	3,4	6,5	1,7	Z3	12	200
2T79835538	4T79835538	5,5	38	10,8	3,4	6,5	1,7	Z3	12	200
2T79835545	4T79835545	5,5	45	10,8	3,4	6,5	1,7	Z3	12	200

Les côtes d'encombrement et le conditionnement sont susceptibles de varier
En cas de dimensions impératives, merci de nous consulter

INOXFAST SAS – 63 rue André Bollier - 69007 Lyon - France
Contact : tél : +33 (0)9 62 58 79 57 Email : commercial@inoxfast.fr
SAS au capital 10 000 euros – RCS Lyon 817 550 734

VIS TOLE TETE FRAISEE BOMBEE EMPREINTE POZIDRIVE DIN 7983

INOX A2/A4



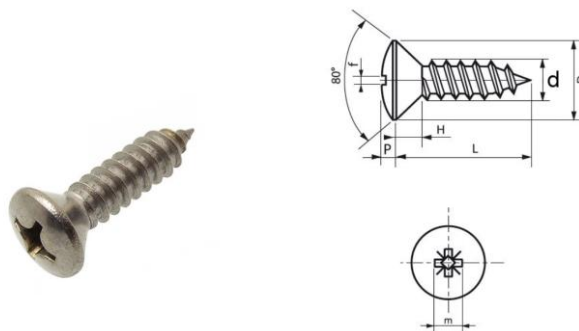
Réf. Inox A2	Réf. Inox A4	d	L	D	H min	m	P	f	N°	Boîtage
2T79835551	4T79835551	5,5	51	10,8	3,4	6,5	1,7	Z3	12	200
2T79835560	4T79835560	5,5	60	10,8	3,4	6,5	1,7	Z3	12	200
2T79835570	4T79835570	5,5	70	10,8	3,4	6,5	1,7	Z3	12	100
2T79835580	4T79835580	5,5	80	10,8	3,4	6,5	1,7	Z3	12	100
2T79835590	4T79835590	5,5	90	10,8	3,4	6,5	1,7	Z3	12	100
2T798355100	4T798355100	5,5	100	10,8	3,4	6,5	1,7	Z3	12	100
2T79836313	4T79836313	6,3	13	12,4	3,8	7,1	2	Z3	14	200
2T79836316	4T79836316	6,3	16	12,4	3,8	7,1	2	Z3	14	200
2T79836319	4T79836319	6,3	19	12,4	3,8	7,1	2	Z3	14	200
2T79836325	4T79836325	6,3	25	12,4	3,8	7,1	2	Z3	14	200
2T79836332	4T79836332	6,3	32	12,4	3,8	7,1	2	Z3	14	200
2T79836338	4T79836338	6,3	38	12,4	3,8	7,1	2	Z3	14	200
2T79836345	4T79836345	6,3	45	12,4	3,8	7,1	2	Z3	14	200
2T79836351	4T79836351	6,3	51	12,4	3,8	7,1	2	Z3	14	200
2T79836360	4T79836360	6,3	60	12,4	3,8	7,1	2	Z3	14	100

Les côtes d'encombrement et le conditionnement sont susceptibles de varier
En cas de dimensions impératives, merci de nous consulter

INOXFAST SAS – 63 rue André Bollier - 69007 Lyon - France
Contact : tél : +33 (0)9 62 58 79 57 Email : commercial@inoxfast.fr
SAS au capital 10 000 euros – RCS Lyon 817 550 734

VIS TOLE TETE FRAISEE BOMBEE EMPREINTE POZIDRIVE DIN 7983

INOX A2/A4



Réf. Inox A2	Réf. Inox A4	d	L	D	H min	m	P	f	N°	Boîtage
2T79836370	4T79836370	6,3	70	12,4	3,8	7,1	2	Z3	14	100
2T79836380	4T79836380	6,3	80	12,4	3,8	7,1	2	Z3	14	100
2T79836390	4T79836390	6,3	90	12,4	3,8	7,1	2	Z3	14	100
2T798363100	4T798363100	6,3	100	12,4	3,8	7,1	2	Z3	14	100

Les côtes d'encombrement et le conditionnement sont susceptibles de varier
En cas de dimensions impératives, merci de nous consulter

INOXFAST SAS – 63 rue André Bollier - 69007 Lyon - France
Contact : tél : +33 (0)9 62 58 79 57 Email : commercial@inoxfast.fr
SAS au capital 10 000 euros – RCS Lyon 817 550 734