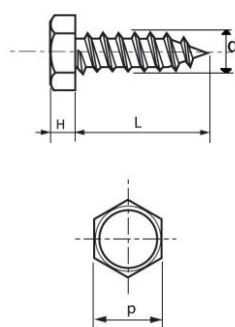


VIS TOLE TETE HEXAGONALE DIN 7976

INOX A2/A4



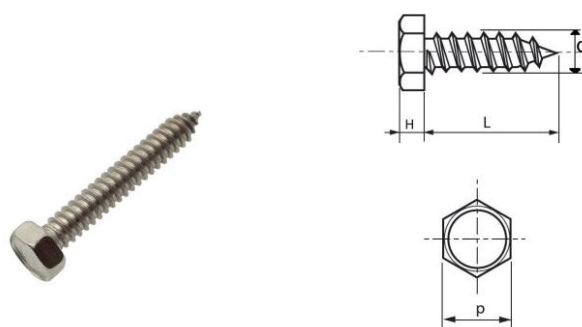
Réf. Inox A2	Réf. Inox A4	d	L	p	H min	N°	Boîtage
2TH79762910	4TH79762910	2,9	10	5	1,5	4	200
2TH79762913	4TH79762913	2,9	13	5	1,5	4	200
2TH79762916	4TH79762916	2,9	16	5	1,5	4	200
2TH79762919	4TH79762919	2,9	19	5	1,5	4	200
2TH79762922	4TH79762922	2,9	22	5	1,5	4	200
2TH79762925	4TH79762925	2,9	25	5	1,5	4	200
2TH79762932	4TH79762932	2,9	32	5	1,5	4	200
2TH79762938	4TH79762938	2,9	38	5	1,5	4	200
2TH79762945	4TH79762945	2,9	45	5	1,5	4	200
2TH79763510	4TH79763510	3,5	10	5,5	2,3	6	200
2TH79763513	4TH79763513	3,5	13	5,5	2,3	6	200
2TH79763516	4TH79763516	3,5	16	5,5	2,3	6	200
2TH79763519	4TH79763519	3,5	19	5,5	2,3	6	200
2TH79763522	4TH79763522	3,5	22	5,5	2,3	6	200
2TH79763525	4TH79763525	3,5	25	5,5	2,3	6	200

Les côtes d'encombrement et le conditionnement sont susceptibles de varier
En cas de dimensions impératives, merci de nous consulter

INOXFAST SAS – 63 rue André Bollier - 69007 Lyon - France
Contact : tél : +33 (0)9 62 58 79 57 Email : commercial@inoxfast.fr
SAS au capital 10 000 euros – RCS Lyon 817 550 734

VIS TOLE TETE HEXAGONALE DIN 7976

INOX A2/A4



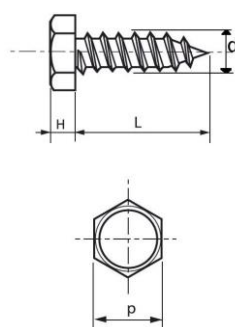
Réf. Inox A2	Réf. Inox A4	d	L	p	H min	N°	Boîtage
2TH79763532	4TH79763532	3,5	32	5,5	2,3	6	200
2TH79763538	4TH79763538	3,5	38	5,5	2,3	6	200
2TH79763545	4TH79763545	3,5	45	5,5	2,3	6	200
2TH79763551	4TH79763551	3,5	51	5,5	2,3	6	200
2TH79763910	4TH79763910	3,9	10	7	2,3	7	200
2TH79763913	4TH79763913	3,9	13	7	2,3	7	200
2TH79763916	4TH79763916	3,9	16	7	2,3	7	200
2TH79763919	4TH79763919	3,9	19	7	2,3	7	200
2TH79763922	4TH79763922	3,9	22	7	2,3	7	200
2TH79763925	4TH79763925	3,9	25	7	2,3	7	200
2TH79763932	4TH79763932	3,9	32	7	2,3	7	200
2TH79763938	4TH79763938	3,9	38	7	2,3	7	200
2TH79763945	4TH79763945	3,9	45	7	2,3	7	200
2TH79763951	4TH79763951	3,9	51	7	2,3	7	200
2TH79763960	4TH79763960	3,9	60	7	2,3	7	200

Les côtes d'encombrement et le conditionnement sont susceptibles de varier
En cas de dimensions impératives, merci de nous consulter

INOXFAST SAS – 63 rue André Bollier - 69007 Lyon - France
Contact : tél : +33 (0)9 62 58 79 57 Email : commercial@inoxfast.fr
SAS au capital 10 000 euros – RCS Lyon 817 550 734

VIS TOLE TETE HEXAGONALE DIN 7976

INOX A2/A4



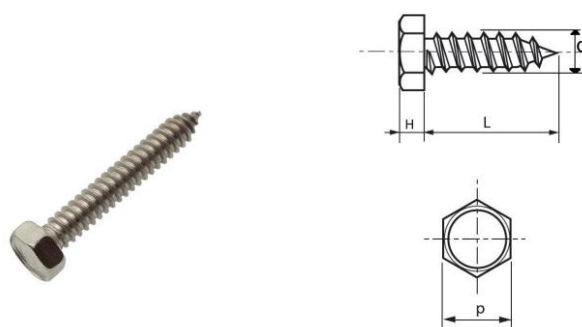
Réf. Inox A2	Réf. Inox A4	d	L	p	H min	N°	Boîtage
2TH79764210	4TH79764210	4,2	10	7	2,8	8	200
2TH79764213	4TH79764213	4,2	13	7	2,8	8	200
2TH79764216	4TH79764216	4,2	16	7	2,8	8	200
2TH79764219	4TH79764219	4,2	19	7	2,8	8	200
2TH79764222	4TH79764222	4,2	22	7	2,8	8	200
2TH79764225	4TH79764225	4,2	25	7	2,8	8	200
2TH79764232	4TH79764232	4,2	32	7	2,8	8	200
2TH79764238	4TH79764238	4,2	38	7	2,8	8	200
2TH79764245	4TH79764245	4,2	45	7	2,8	8	200
2TH79764251	4TH79764251	4,2	51	7	2,8	8	200
2TH79764260	4TH79764260	4,2	60	7	2,8	8	200
2TH79764270	4TH79764270	4,2	70	7	2,8	8	200
2TH79764810	4TH79764810	4,8	10	8	3	10	200
2TH79764813	4TH79764813	4,8	13	8	3	10	200
2TH79764816	4TH79764816	4,8	16	8	3	10	200

Les côtes d'encombrement et le conditionnement sont susceptibles de varier
En cas de dimensions impératives, merci de nous consulter

INOXFAST SAS – 63 rue André Bollier - 69007 Lyon - France
Contact : tél : +33 (0)9 62 58 79 57 Email : commercial@inoxfast.fr
SAS au capital 10 000 euros – RCS Lyon 817 550 734

VIS TOLE TETE HEXAGONALE DIN 7976

INOX A2/A4



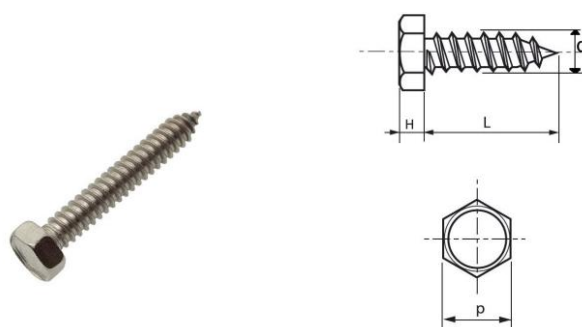
Réf. Inox A2	Réf. Inox A4	d	L	p	H min	N°	Boîtage
2TH79764819	4TH79764819	4,8	19	8	3	10	200
2TH79764822	4TH79764822	4,8	22	8	3	10	200
2TH79764825	4TH79764825	4,8	25	8	3	10	200
2TH79764832	4TH79764832	4,8	32	8	3	10	200
2TH79764838	4TH79764838	4,8	38	8	3	10	200
2TH79764845	4TH79764845	4,8	45	8	3	10	200
2TH79764851	4TH79764851	4,8	51	8	3	10	200
2TH79764860	4TH79764860	4,8	60	8	3	10	200
2TH79764870	4TH79764870	4,8	70	8	3	10	200
2TH79764880	4TH79764880	4,8	80	8	3	10	200
2TH79764890	4TH79764890	4,8	90	8	3	10	200
2TH797648100	4TH797648100	4,8	100	8	3	10	200
2TH797648110	4TH797648110	4,8	110	8	3	10	200
2TH797648120	4TH797648120	4,8	120	8	3	10	200
2TH79765513	4TH79765513	5,5	13	8	4	12	200

Les côtes d'encombrement et le conditionnement sont susceptibles de varier
En cas de dimensions impératives, merci de nous consulter

INOXFAST SAS – 63 rue André Bollier - 69007 Lyon - France
Contact : tél : +33 (0)9 62 58 79 57 Email : commercial@inoxfast.fr
SAS au capital 10 000 euros – RCS Lyon 817 550 734

VIS TOLE TETE HEXAGONALE DIN 7976

INOX A2/A4



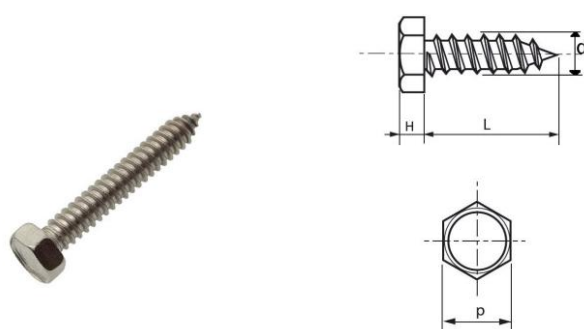
Réf. Inox A2	Réf. Inox A4	d	L	p	H min	N°	Boîtage
2TH79765516	4TH79765516	5,5	16	8	4	12	200
2TH79765519	4TH79765519	5,5	19	8	4	12	200
2TH79765522	4TH79765522	5,5	22	8	4	12	200
2TH79765525	4TH79765525	5,5	25	8	4	12	200
2TH79765532	4TH79765532	5,5	32	8	4	12	200
2TH79765538	4TH79765538	5,5	38	8	4	12	200
2TH79765545	4TH79765545	5,5	45	8	4	12	200
2TH79765551	4TH79765551	5,5	51	8	4	12	200
2TH79765560	4TH79765560	5,5	60	8	4	12	200
2TH79765570	4TH79765570	5,5	70	8	4	12	100
2TH79765580	4TH79765580	5,5	80	8	4	12	100
2TH79765590	4TH79765590	5,5	90	8	4	12	100
2TH797655100	4TH797655100	5,5	100	8	4	12	100
2TH797655110	4TH797655110	5,5	110	8	4	12	100
2TH797655120	4TH797655120	5,5	120	8	4	12	100

Les côtes d'encombrement et le conditionnement sont susceptibles de varier
En cas de dimensions impératives, merci de nous consulter

INOXFAST SAS – 63 rue André Bollier - 69007 Lyon - France
Contact : tél : +33 (0)9 62 58 79 57 Email : commercial@inoxfast.fr
SAS au capital 10 000 euros – RCS Lyon 817 550 734

VIS TOLE TETE HEXAGONALE DIN 7976

INOX A2/A4



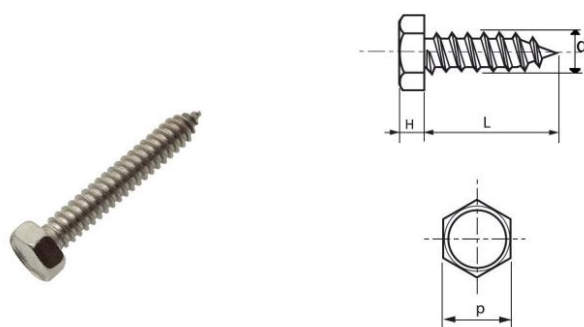
Réf. Inox A2	Réf. Inox A4	d	L	p	H min	N°	Boîtage
2TH79766313	4TH79766313	6,3	13	10	4,8	14	200
2TH79766316	4TH79766316	6,3	16	10	4,8	14	200
2TH79766319	4TH79766319	6,3	19	10	4,8	14	200
2TH79766322	4TH79766322	6,3	22	10	4,8	14	200
2TH79766325	4TH79766325	6,3	25	10	4,8	14	200
2TH79766332	4TH79766332	6,3	32	10	4,8	14	200
2TH79766338	4TH79766338	6,3	38	10	4,8	14	200
2TH79766345	4TH79766345	6,3	45	10	4,8	14	200
2TH79766351	4TH79766351	6,3	51	10	4,8	14	200
2TH79766360	4TH79766360	6,3	60	10	4,8	14	100
2TH79766370	4TH79766370	6,3	70	10	4,8	14	100
2TH79766380	4TH79766380	6,3	80	10	4,8	14	100
2TH79766390	4TH79766390	6,3	90	10	4,8	14	100
2TH797663100	4TH797663100	6,3	100	10	4,8	14	100
2TH797663110	4TH797663110	6,3	110	10	4,8	14	100

Les côtes d'encombrement et le conditionnement sont susceptibles de varier
En cas de dimensions impératives, merci de nous consulter

INOXFAST SAS – 63 rue André Bollier - 69007 Lyon - France
Contact : tél : +33 (0)9 62 58 79 57 Email : commercial@inoxfast.fr
SAS au capital 10 000 euros – RCS Lyon 817 550 734

VIS TOLE TETE HEXAGONALE DIN 7976

INOX A2/A4



Réf. Inox A2	Réf. Inox A4	d	L	p	H min	N°	Boîtage
2TH797663120	4TH797663120	6,3	120	10	4,8	14	100
2TH7976816	4TH7976816	8	16	13	5,8	16	100
2TH7976819	4TH7976819	8	19	13	5,8	16	100
2TH7976822	4TH7976822	8	22	13	5,8	16	100
2TH7976825	4TH7976825	8	25	13	5,8	16	100
2TH7976832	4TH7976832	8	32	13	5,8	16	100
2TH7976838	4TH7976838	8	38	13	5,8	16	100
2TH7976845	4TH7976845	8	45	13	5,8	16	100
2TH7976851	4TH7976851	8	51	13	5,8	16	100
2TH7976860	4TH7976860	8	60	13	5,8	16	200
2TH7976870	4TH7976870	8	70	13	5,8	16	200

Les côtes d'encombrement et le conditionnement sont susceptibles de varier
En cas de dimensions impératives, merci de nous consulter

INOXFAST SAS – 63 rue André Bollier - 69007 Lyon - France
Contact : tél : +33 (0)9 62 58 79 57 Email : commercial@inoxfast.fr
SAS au capital 10 000 euros – RCS Lyon 817 550 734