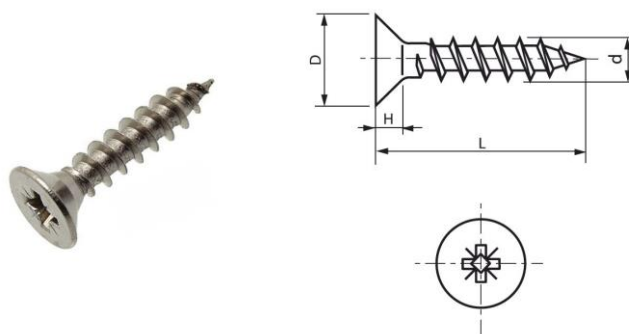


## VIS BOIS POUR AGGLOMERE TETE FRAISEE POZIDRIVE

INOX A2/A4



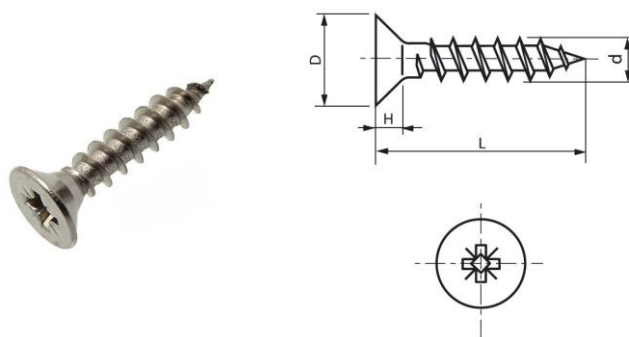
Réf. Inox A2	Réf. Inox A4	d	L	D	H	Boîtage
2VBAF310	4VBAF310	3	10	6	1,5	200
2VBAF312	4VBAF312	3	12	6	1,5	200
2VBAF316	4VBAF316	3	16	6	1,5	200
2VBAF320	4VBAF320	3	20	6	1,5	200
2VBAF325	4VBAF325	3	25	6	1,5	200
2VBAF330	4VBAF330	3	30	6	1,5	200
2VBAF335	4VBAF335	3	35	6	1,5	200
2VBAF340	4VBAF340	3	40	6	1,5	200
2VBAF3516	4VBAF3516	3,5	16	7	1,75	200
2VBAF3520	4VBAF3520	3,5	20	7	1,75	200
2VBAF3525	4VBAF3525	3,5	25	7	1,75	200
2VBAF3530	4VBAF3530	3,5	30	7	1,75	200
2VBAF3535	4VBAF3535	3,5	35	7	1,75	200

Les côtes d'encombrement et le conditionnement sont susceptibles de varier  
En cas de dimensions impératives, merci de nous consulter

**INOXFAST SAS – 63 rue André Bollier - 69007 Lyon - France**  
Contact : tél : +33 (0)9 62 58 79 57 Email : commercial@inoxfast.fr  
SAS au capital 10 000 euros – RCS Lyon 817 550 734

## VIS BOIS POUR AGGLOMERE TETE FRAISEE POZIDRIVE

INOX A2/A4



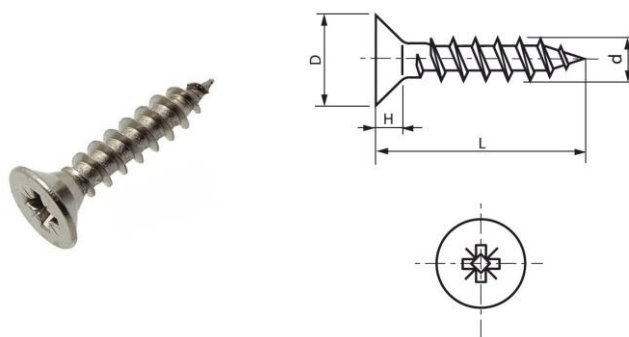
Réf. Inox A2	Réf. Inox A4	d	L	D	H	Boîtage
2VBAF3540	4VBAF3540	3,5	40	7	1,75	200
2VBAF416	4VBAF416	4	16	8	2	200
2VBAF420	4VBAF420	4	20	8	2	200
2VBAF425	4VBAF425	4	25	8	2	200
2VBAF430	4VBAF430	4	30	8	2	200
2VBAF435	4VBAF435	4	35	8	2	200
2VBAF440	4VBAF440	4	40	8	2	200
2VBAF450	4VBAF450	4	50	8	2	200
2VBAF460	4VBAF460	4	60	8	2	200
2VBAF470	4VBAF470	4	70	8	2	200
2VBAF4520	4VBAF4520	4,5	20	9	2,25	200
2VBAF4525	4VBAF4525	4,5	25	9	2,25	200
2VBAF4530	4VBAF4530	4,5	30	9	2,25	200
2VBAF4535	4VBAF4535	4,5	35	9	2,25	200

Les côtes d'encombrement et le conditionnement sont susceptibles de varier  
En cas de dimensions impératives, merci de nous consulter

**INOXFAST SAS – 63 rue André Bollier - 69007 Lyon - France**  
Contact : tél : +33 (0)9 62 58 79 57 Email : commercial@inoxfast.fr  
SAS au capital 10 000 euros – RCS Lyon 817 550 734

## VIS BOIS POUR AGGLOMERE TETE FRAISEE POZIDRIVE

INOX A2/A4



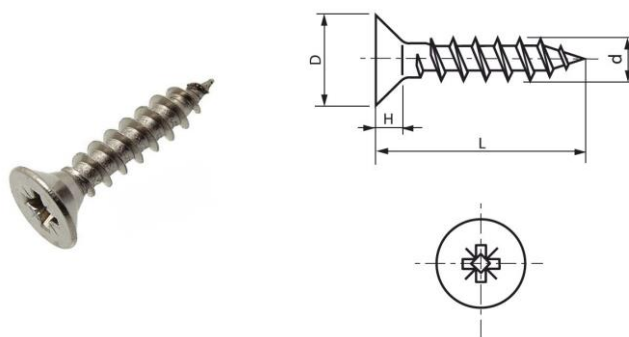
Réf. Inox A2	Réf. Inox A4	d	L	D	H	Boîtage
2VBAF4540	4VBAF4540	4,5	40	9	2,25	200
2VBAF4545	4VBAF4545	4,5	45	9	2,25	200
2VBAF4550	4VBAF4550	4,5	50	9	2,25	200
2VBAF4560	4VBAF4560	4,5	60	9	2,25	200
2VBAF4570	4VBAF4570	4,5	70	9	2,25	200
2VBAF520	4VBAF520	5	20	10	2,5	200
2VBAF525	4VBAF525	5	25	10	2,5	200
2VBAF530	4VBAF530	5	30	10	2,5	200
2VBAF535	4VBAF535	5	35	10	2,5	200
2VBAF540	4VBAF540	5	40	10	2,5	200
2VBAF545	4VBAF545	5	45	10	2,5	200
2VBAF550	4VBAF550	5	50	10	2,5	200
2VBAF560	4VBAF560	5	60	10	2,5	200
2VBAF570	4VBAF570	5	70	10	2,5	200

Les côtes d'encombrement et le conditionnement sont susceptibles de varier  
En cas de dimensions impératives, merci de nous consulter

**INOXFAST SAS – 63 rue André Bollier - 69007 Lyon - France**  
Contact : tél : +33 (0)9 62 58 79 57 Email : commercial@inoxfast.fr  
SAS au capital 10 000 euros – RCS Lyon 817 550 734

## VIS BOIS POUR AGGLOMERE TETE FRAISEE POZIDRIVE

INOX A2/A4



Réf. Inox A2	Réf. Inox A4	d	L	D	H	Boîtage
2VBAF580	4VBAF580	5	80	10	2,5	100
2VBAF590	4VBAF590	5	90	10	2,5	100
2VBAF640	4VBAF640	6	40	12	3	100
2VBAF650	4VBAF650	6	50	12	3	100
2VBAF660	4VBAF660	6	60	12	3	100
2VBAF670	4VBAF670	6	70	12	3	100
2VBAF680	4VBAF680	6	80	12	3	100
2VBAF690	4VBAF690	6	90	12	3	100
2VBAF6100	4VBAF6100	6	100	12	3	100
2VBAF6110	4VBAF6110	6	110	12	3	100
2VBAF6120	4VBAF6120	6	120	12	3	100

Les côtes d'encombrement et le conditionnement sont susceptibles de varier  
En cas de dimensions impératives, merci de nous consulter

**INOXFAST SAS – 63 rue André Bollier - 69007 Lyon - France**  
Contact : tél : +33 (0)9 62 58 79 57 Email : commercial@inoxfast.fr  
SAS au capital 10 000 euros – RCS Lyon 817 550 734