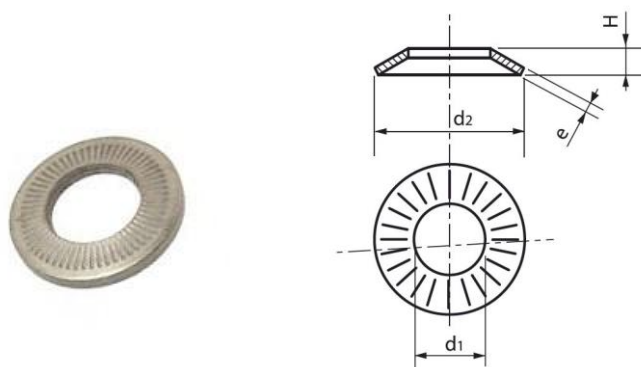


RONDELLE CONTACT MOYENNE NFE 25511

INOX A2/A4



Réf. Inox A2	Réf. Inox A4	d1	d2	e	H	Diam.
2RCOM3	4RCOM3	3,1	8	0,6	0,8	M3
2RCOM4	4RCOM4	4,1	10	0,9	1,15	M4
2RCOM5	4RCOM5	5,1	12	1,1	1,45	M5
2RCOM6	4RCOM6	6,1	14	1,3	1,75	M6
2RCOM8	4RCOM8	8,2	18	1,4	1,9	M8
2RCOM10	4RCOM10	10,2	22	1,6	2,25	M10
2RCOM12	4RCOM12	12,4	27	1,8	2,6	M12
2RCOM14	4RCOM14	14,4	30	2,4	3,2	M14
2RCOM16	4RCOM16	16,4	32	2,8	3,6	M16
2RCOM20	4RCOM20	20,5	40	3,2	4,3	M20

Les côtes d'encombrement et le conditionnement sont susceptibles de varier
En cas de dimensions impératives, merci de nous consulter

INOXFAST SAS – 63 rue André Bollier - 69007 Lyon - France
Contact : tél : +33 (0)9 62 58 79 57 Email : commercial@inoxfast.fr
SAS au capital 10 000 euros – RCS Lyon 817 550 734