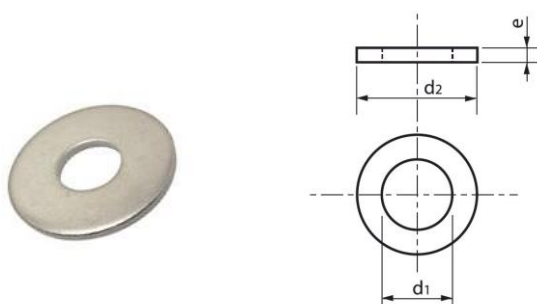


RONDELLE PLATE LARGE DIN 9021

INOX A2/A4



Réf. Inox A2	Réf. Inox A4	d1	d2	e	Diam.	Boîtage
2R902125	4R902125	2,7	8	0,8	M2,5	200
2R90213	4R90213	3,2	9	0,8	M3	200
2R90214	4R90214	4,3	12	1	M4	200
2R90215	4R90215	5,3	15	1,2	M5	200
2R90216	4R90216	6,4	18	1,6	M6	200
2R90218	4R90218	8,4	24	2	M8	100
2R902110	4R902110	10,5	30	2,5	M10	100
2R902112	4R902112	13	37	3	M12	50
2R902114	4R902114	15	44	3	M14	50
2R902116	4R902116	17	50	3	M16	50
2R902118	4R902118	20	56	4	M18	50
2R902120	4R902120	22	60	4	M20	25
2R902124	4R902124	26	72	5	M24	25
2R902130	4R902130	33	92	6	M30	25

Les côtes d'encombrement et le conditionnement sont susceptibles de varier
En cas de dimensions impératives, merci de nous consulter

INOXFAST SAS – 63 rue André Bollier - 69007 Lyon - France
Contact : tél : +33 (0)9 62 58 79 57 Email : commercial@inoxfast.fr
SAS au capital 10 000 euros – RCS Lyon 817 550 734