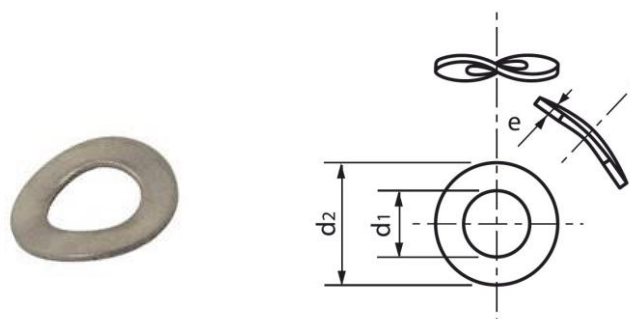


RONDELLE ELASTIQUE ONDULEE DIN 137 B

INOX A2/A4



Réf. Inox A2	Réf. Inox A4	d1	d2	e	Diam.	Boîtage
2RE1373	4RE1373	3,2	8	0,5	M3	200
2RE13735	4RE13735	3,7	8	0,5	M3,5	200
2RE1374	4RE1374	4,3	9	0,5	M4	200
2RE1375	4RE1375	5,3	11	0,5	M5	200
2RE1376	4RE1376	6,4	12	0,5	M6	200
2RE1377	4RE1377	7,4	14	0,8	M7	200
2RE1378	4RE1378	8,4	15	0,8	M8	200
2RE13710	4RE13710	10,5	21	1	M10	100
2RE13712	4RE13712	13	24	1,2	M12	100
2RE13714	-	15	28	1,6	M14	50
2RE13716	-	17	30	1,6	M16	50
2RE13718	-	19	34	1,6	M18	50
2RE13720	-	21	36	1,6	M20	50

Les côtes d'encombrement et le conditionnement sont susceptibles de varier
En cas de dimensions impératives, merci de nous consulter

INOXFAST SAS – 63 rue André Bollier - 69007 Lyon - France
Contact : tél : +33 (0)9 62 58 79 57 Email : commercial@inoxfast.fr
SAS au capital 10 000 euros – RCS Lyon 817 550 734