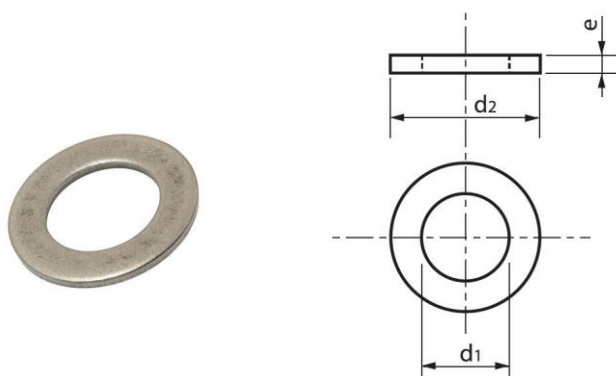


RONDELLE PLATE MOYENNE DECOUPEE DIN 125A – ISO 7089

INOX A2/A4



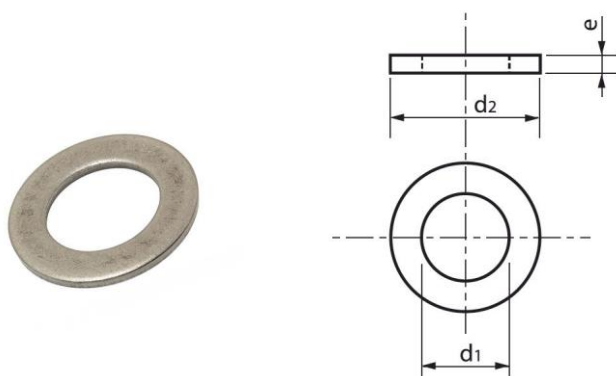
Réf. Inox A2	Réf. Inox A4	d1	d2	e	Diam.	Boîtage
2R125016	4R125016	1,7	4	0,3	M1,6	500
2R1252	4R1252	2,2	5	0,3	M2	500
2R12525	4R12525	2,7	6	0,5	M2,5	500
2R1253	4R1253	3,2	7	0,5	M3	200
2R12535	4R12535	3,7	8	0,5	M3,5	200
2R1254	4R1254	4,3	9	0,8	M4	200
2R1255	4R1255	5,3	10	1	M5	200
2R1256	4R1256	6,4	12	1,6	M6	200
2R1257	4R1257	7,4	14	1,6	M7	200
2R1258	4R1258	8,4	16	1,6	M8	200
2R12510	4R12510	10,5	20	2	M10	100
2R12512	4R12512	13	24	2,5	M12	100
2R12514	4R12514	15	28	2,5	M14	50
2R12516	4R12516	17	30	3	M16	50

Les côtes d'encombrement et le conditionnement sont susceptibles de varier
En cas de dimensions impératives, merci de nous consulter

INOXFAST SAS – 63 rue André Bollier - 69007 Lyon - France
Contact : tél : +33 (0)9 62 58 79 57 Email : commercial@inoxfast.fr
SAS au capital 10 000 euros – RCS Lyon 817 550 734

RONDELLE PLATE MOYENNE DECOUPEE DIN 125A – ISO 7089

INOX A2/A4



Réf. Inox A2	Réf. Inox A4	d1	d2	e	Diam.	Boîtage
2R12518	4R12518	19	34	3	M18	50
2R12520	4R12520	21	37	3	M20	50
2R12522	4R12522	23	39	3	M22	50
2R12524	4R12524	25	44	4	M24	50
2R12527	4R12527	28	50	4	M27	50
2R12530	4R12530	31	56	4	M30	50
2R12533	4R12533	34	60	5	M33	50
2R12536	4R12536	37	66	5	M36	50
2R12539	4R12539	40	72	6	M39	50
2R12542	4R12542	43	78	7	M42	50
2R12545	4R12545	46	85	7	M45	50
2R12548	4R12548	50	92	8	M48	50
2R12552	4R12552	54	98	8	M52	50

Les côtes d'encombrement et le conditionnement sont susceptibles de varier
En cas de dimensions impératives, merci de nous consulter

INOXFAST SAS – 63 rue André Bollier - 69007 Lyon - France
Contact : tél : +33 (0)9 62 58 79 57 Email : commercial@inoxfast.fr
SAS au capital 10 000 euros – RCS Lyon 817 550 734