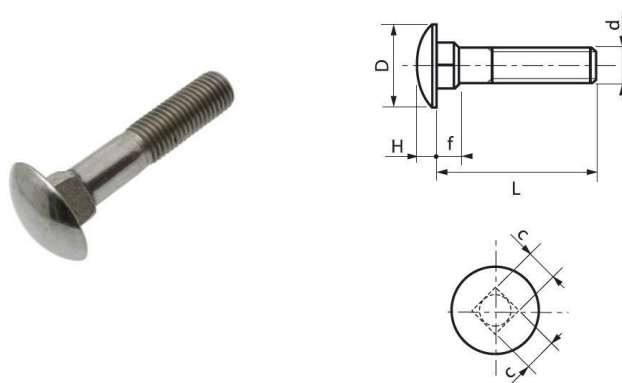


## VIS A TETE RONDE COLLET CARRE DIN 603 - ISO 8677

**INOX A2/A4**



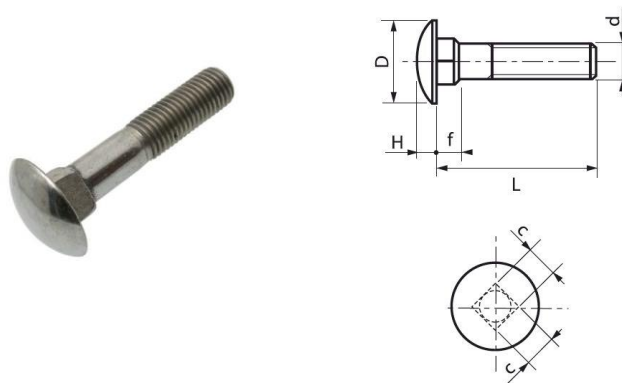
Réf. Inox A2	Réf. Inox A4	d	L	D	H	f	c	PAS	Boîtage
2TRCC603516	4TRCC603516	M5	16	12,45	2,7	2,9	4,52	0,8	200
2TRCC603520	4TRCC603520	M5	20	12,45	2,7	2,9	4,52	0,8	200
2TRCC603525	4TRCC603525	M5	25	12,45	2,7	2,9	4,52	0,8	200
2TRCC603530	4TRCC603530	M5	30	12,45	2,7	2,9	4,52	0,8	200
2TRCC603535	4TRCC603535	M5	35	12,45	2,7	2,9	4,52	0,8	200
2TRCC603540	4TRCC603540	M5	40	12,45	2,7	2,9	4,52	0,8	200
2TRCC603545	4TRCC603545	M5	45	12,45	2,7	2,9	4,52	0,8	200
2TRCC603550	4TRCC603550	M5	50	12,45	2,7	2,9	4,52	0,8	200
2TRCC603555	4TRCC603555	M5	55	12,45	2,7	2,9	4,52	0,8	200
2TRCC603560	4TRCC603560	M5	60	12,45	2,7	2,9	4,52	0,8	200
2TRCC603565	4TRCC603565	M5	65	12,45	2,7	2,9	4,52	0,8	200
2TRCC603570	4TRCC603570	M5	70	12,45	2,7	2,9	4,52	0,8	200
2TRCC603575	4TRCC603575	M5	75	12,45	2,7	2,9	4,52	0,8	200
2TRCC603580	4TRCC603580	M5	80	12,45	2,7	2,9	4,52	0,8	200

Les côtes d'encombrement et le conditionnement sont susceptibles de varier  
En cas de dimensions impératives, merci de nous consulter

**INOXFAST SAS – 63 rue André Bollier - 69007 Lyon - France**  
Contact : tél : +33 (0)9 62 58 79 57 Email : commercial@inoxfast.fr  
SAS au capital 10 000 euros – RCS Lyon 817 550 734

## VIS A TETE RONDE COLLET CARRE DIN 603 - ISO 8677

### INOX A2/A4



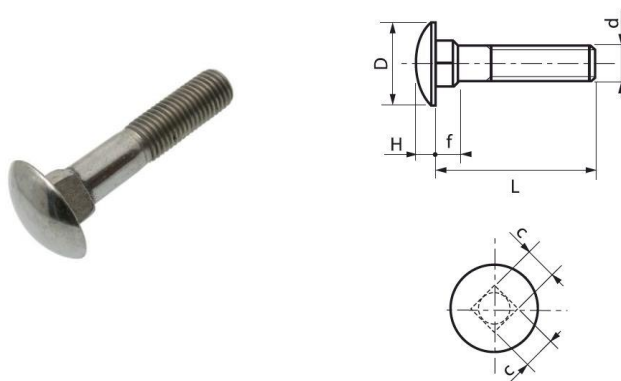
Réf. Inox A2	Réf. Inox A4	d	L	D	H	f	c	PAS	Boîtage
2TRCC603616	4TRCC603616	M6	16	15,45	3,12	3,4	5,52	1	200
2TRCC603620	4TRCC603620	M6	20	15,45	3,12	3,4	5,52	1	200
2TRCC603625	4TRCC603625	M6	25	15,45	3,12	3,4	5,52	1	200
2TRCC603630	4TRCC603630	M6	30	15,45	3,12	3,4	5,52	1	200
2TRCC603635	4TRCC603635	M6	35	15,45	3,12	3,4	5,52	1	200
2TRCC603640	4TRCC603640	M6	40	15,45	3,12	3,4	5,52	1	200
2TRCC603645	4TRCC603645	M6	45	15,45	3,12	3,4	5,52	1	200
2TRCC603650	4TRCC603650	M6	50	15,45	3,12	3,4	5,52	1	100
2TRCC603655	4TRCC603655	M6	55	15,45	3,12	3,4	5,52	1	100
2TRCC603660	4TRCC603660	M6	60	15,45	3,12	3,4	5,52	1	100
2TRCC603665	4TRCC603665	M6	65	15,45	3,12	3,4	5,52	1	100
2TRCC603670	4TRCC603670	M6	70	15,45	3,12	3,4	5,52	1	100
2TRCC603675	4TRCC603675	M6	75	15,45	3,12	3,4	5,52	1	100
2TRCC603680	4TRCC603680	M6	80	15,45	3,12	3,4	5,52	1	100

Les côtes d'encombrement et le conditionnement sont susceptibles de varier  
En cas de dimensions impératives, merci de nous consulter

**INOXFAST SAS – 63 rue André Bollier - 69007 Lyon - France**  
Contact : tél : +33 (0)9 62 58 79 57 Email : [commercial@inoxfast.fr](mailto:commercial@inoxfast.fr)  
SAS au capital 10 000 euros – RCS Lyon 817 550 734

## VIS A TETE RONDE COLLET CARRE DIN 603 - ISO 8677

**INOX A2/A4**



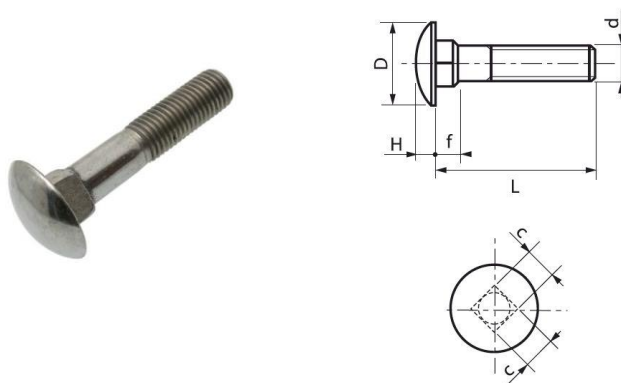
Réf. Inox A2	Réf. Inox A4	d	L	D	H	f	c	PAS	Boîtage
2TRCC603690	4TRCC603690	M6	90	15,45	3,12	3,4	5,52	1	100
2TRCC6036100	4TRCC6036100	M6	100	15,45	3,12	3,4	5,52	1	100
2TRCC6036110	4TRCC6036110	M6	110	15,45	3,12	3,4	5,52	1	100
2TRCC6036120	4TRCC6036120	M6	120	15,45	3,12	3,4	5,52	1	100
2TRCC603820	4TRCC603820	M8	20	19,35	4,12	4,4	7,42	1,25	100
2TRCC603825	4TRCC603825	M8	25	19,35	4,12	4,4	7,42	1,25	100
2TRCC603830	4TRCC603830	M8	30	19,35	4,12	4,4	7,42	1,25	100
2TRCC603835	4TRCC603835	M8	35	19,35	4,12	4,4	7,42	1,25	100
2TRCC603840	4TRCC603840	M8	40	19,35	4,12	4,4	7,42	1,25	100
2TRCC603845	4TRCC603845	M8	45	19,35	4,12	4,4	7,42	1,25	100
2TRCC603850	4TRCC603850	M8	50	19,35	4,12	4,4	7,42	1,25	100
2TRCC603855	4TRCC603855	M8	55	19,35	4,12	4,4	7,42	1,25	100
2TRCC603860	4TRCC603860	M8	60	19,35	4,12	4,4	7,42	1,25	100
2TRCC603865	4TRCC603865	M8	65	19,35	4,12	4,4	7,42	1,25	100

Les côtes d'encombrement et le conditionnement sont susceptibles de varier  
En cas de dimensions impératives, merci de nous consulter

**INOXFAST SAS – 63 rue André Bollier - 69007 Lyon - France**  
Contact : tél : +33 (0)9 62 58 79 57 Email : commercial@inoxfast.fr  
SAS au capital 10 000 euros – RCS Lyon 817 550 734

## VIS A TETE RONDE COLLET CARRE DIN 603 - ISO 8677

**INOX A2/A4**



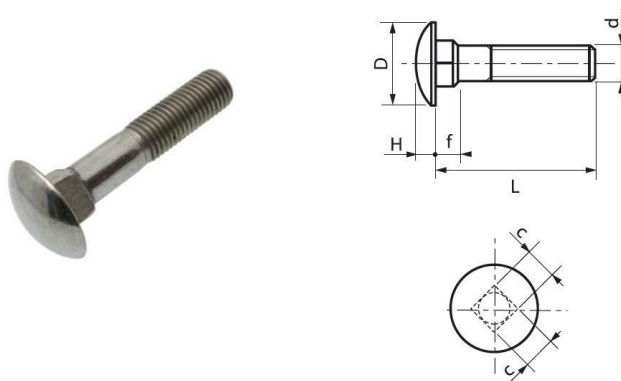
Réf. Inox A2	Réf. Inox A4	d	L	D	H	f	c	PAS	Boîtage
2TRCC603870	4TRCC603870	M8	70	19,35	4,12	4,4	7,42	1,25	100
2TRCC603875	4TRCC603875	M8	75	19,35	4,12	4,4	7,42	1,25	50
2TRCC603880	4TRCC603880	M8	80	19,35	4,12	4,4	7,42	1,25	50
2TRCC603890	4TRCC603890	M8	90	19,35	4,12	4,4	7,42	1,25	50
2TCC6038100	4TCC6038100	M8	100	19,35	4,12	4,4	7,42	1,25	50
2TRCC6038110	4TRCC6038110	M8	110	19,35	4,12	4,4	7,42	1,25	50
2TRCC6038120	4TRCC6038120	M8	120	19,35	4,12	4,4	7,42	1,25	50
2TRCC6031020	4TRCC6031020	M10	20	23,35	4,62	5,4	9,42	1,5	100
2TRCC6031025	4TRCC6031025	M10	25	23,35	4,62	5,4	9,42	1,5	100
2TRCC6031030	4TRCC6031030	M10	30	23,35	4,62	5,4	9,42	1,5	50
2TRCC6031035	4TRCC6031035	M10	35	23,35	4,62	5,4	9,42	1,5	50
2TRCC6031040	4TRCC6031040	M10	40	23,35	4,62	5,4	9,42	1,5	50
2TRCC6031045	4TRCC6031045	M10	45	23,35	4,62	5,4	9,42	1,5	50
2TRCC6031050	4TRCC6031050	M10	50	23,35	4,62	5,4	9,42	1,5	50

Les côtes d'encombrement et le conditionnement sont susceptibles de varier  
En cas de dimensions impératives, merci de nous consulter

**INOXFAST SAS – 63 rue André Bollier - 69007 Lyon - France**  
Contact : tél : +33 (0)9 62 58 79 57 Email : commercial@inoxfast.fr  
SAS au capital 10 000 euros – RCS Lyon 817 550 734

## VIS A TETE RONDE COLLET CARRE DIN 603 - ISO 8677

**INOX A2/A4**



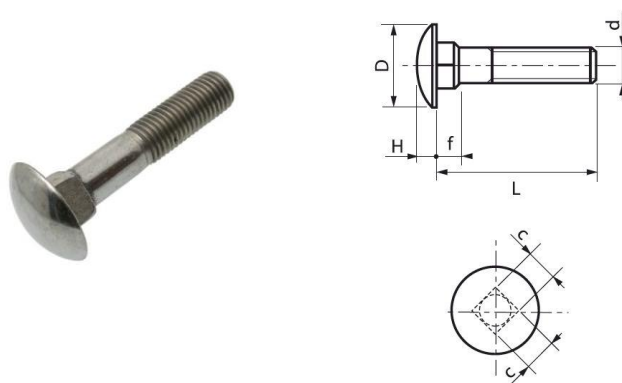
Réf. Inox A2	Réf. Inox A4	d	L	D	H	f	c	PAS	Boîtage
2TRCC6031055	4TRCC6031055	M10	55	23,35	4,62	5,4	9,42	1,5	50
2TRCC6031060	4TRCC6031060	M10	60	23,35	4,62	5,4	9,42	1,5	50
2TRCC6031065	4TRCC6031065	M10	65	23,35	4,62	5,4	9,42	1,5	50
2TRCC6031070	4TRCC6031070	M10	70	23,35	4,62	5,4	9,42	1,5	50
2TRCC6031075	4TRCC6031075	M10	75	23,35	4,62	5,4	9,42	1,5	50
2TRCC6031080	4TRCC6031080	M10	80	23,35	4,62	5,4	9,42	1,5	50
2TRCC6031090	4TRCC6031090	M10	90	23,35	4,62	5,4	9,42	1,5	50
2TRCC60310100	4TRCC60310100	M10	100	23,35	4,62	5,4	9,42	1,5	50
2TRCC60310110	4TRCC60310110	M10	110	23,35	4,62	5,4	9,42	1,5	50
2TRCC60310120	4TRCC60310120	M10	120	23,35	4,62	5,4	9,42	1,5	50
2TRCC60310130	4TRCC60310130	M10	130	23,35	4,62	5,4	9,42	1,5	50
2TRCC60310140	4TRCC60310140	M10	140	23,35	4,62	5,4	9,42	1,5	50
2TRCC60310150	4TRCC60310150	M10	150	23,35	4,62	5,4	9,42	1,5	50
2TRCC6031230	4TRCC6031230	M12	30	29,35	6,05	7,25	11,3	1,75	50

Les côtes d'encombrement et le conditionnement sont susceptibles de varier  
En cas de dimensions impératives, merci de nous consulter

**INOXFAST SAS – 63 rue André Bollier - 69007 Lyon - France**  
Contact : tél : +33 (0)9 62 58 79 57 Email : commercial@inoxfast.fr  
SAS au capital 10 000 euros – RCS Lyon 817 550 734

## VIS A TETE RONDE COLLET CARRE DIN 603 - ISO 8677

**INOX A2/A4**



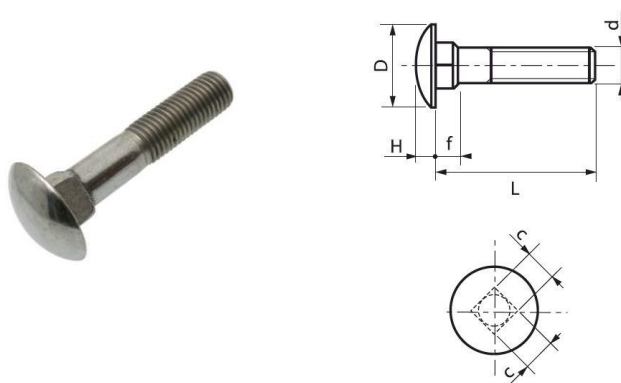
Réf. Inox A2	Réf. Inox A4	d	L	D	H	f	c	PAS	Boîtage
2TRCC6031235	4TRCC6031235	M12	35	29,35	6,05	7,25	11,3	1,75	50
2TRCC6031240	4TRCC6031240	M12	40	29,35	6,05	7,25	11,3	1,75	50
2TRCC6031245	4TRCC6031245	M12	45	29,35	6,05	7,25	11,3	1,75	50
2TRCC6031250	4TRCC6031250	M12	50	29,35	6,05	7,25	11,3	1,75	50
2TRCC6031255	4TRCC6031255	M12	55	29,35	6,05	7,25	11,3	1,75	50
2TRCC6031260	4TRCC6031260	M12	60	29,35	6,05	7,25	11,3	1,75	50
2TRCC6031265	4TRCC6031265	M12	65	29,35	6,05	7,25	11,3	1,75	50
2TRCC6031270	4TRCC6031270	M12	70	29,35	6,05	7,25	11,3	1,75	50
2TRCC6031275	4TRCC6031275	M12	75	29,35	6,05	7,25	11,3	1,75	50
2TRCC6031280	4TRCC6031280	M12	80	29,35	6,05	7,25	11,3	1,75	50
2TRCC6031290	4TRCC6031290	M12	90	29,35	6,05	7,25	11,3	1,75	50
2TRCC60312100	4TRCC60312100	M12	100	29,35	6,05	7,25	11,3	1,75	50
2TRCC60312110	4TRCC60312110	M12	110	29,35	6,05	7,25	11,3	1,75	25
2TRCC60312120	4TRCC60312120	M12	120	29,35	6,05	7,25	11,3	1,75	25

Les côtes d'encombrement et le conditionnement sont susceptibles de varier  
En cas de dimensions impératives, merci de nous consulter

**INOXFAST SAS – 63 rue André Bollier - 69007 Lyon - France**  
Contact : tél : +33 (0)9 62 58 79 57 Email : commercial@inoxfast.fr  
SAS au capital 10 000 euros – RCS Lyon 817 550 734

## VIS A TETE RONDE COLLET CARRE DIN 603 - ISO 8677

**INOX A2/A4**



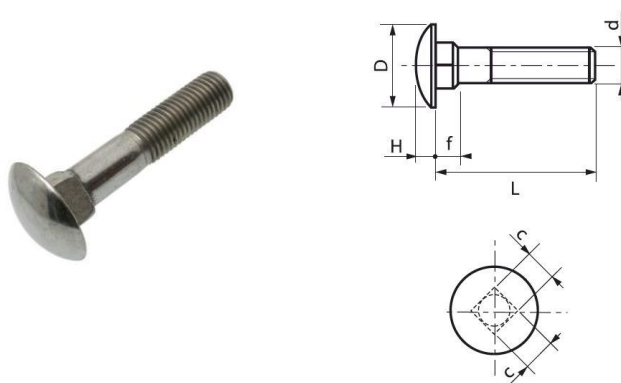
Réf. Inox A2	Réf. Inox A4	d	L	D	H	f	c	PAS	Boîtage
2TRCC60312130	4TRCC60312130	M12	130	29,35	6,05	7,25	11,3	1,75	25
2TRCC60312140	4TRCC60312140	M12	140	29,35	6,05	7,25	11,3	1,75	25
2TRCC60312150	4TRCC60312150	M12	150	29,35	6,05	7,25	11,3	1,75	25
2TRCC6031640	4TRCC6031640	M16	40	37,2	8,05	11,1	15,3	2	25
2TRCC6031645	4TRCC6031645	M16	45	37,2	8,05	11,1	15,3	2	25
2TRCC6031650	4TRCC6031650	M16	50	37,2	8,05	11,1	15,3	2	25
2TRCC6031655	4TRCC6031655	M16	55	37,2	8,05	11,1	15,3	2	25
2TRCC6031660	4TRCC6031660	M16	60	37,2	8,05	11,1	15,3	2	25
2TRCC6031665	4TRCC6031665	M16	65	37,2	8,05	11,1	15,3	2	25
2TRCC6031670	4TRCC6031670	M16	70	37,2	8,05	11,1	15,3	2	25
2TRCC6031675	4TRCC6031675	M16	75	37,2	8,05	11,1	15,3	2	25
2TRCC6031680	4TRCC6031680	M16	80	37,2	8,05	11,1	15,3	2	25
2TRCC6031690	4TRCC6031690	M16	90	37,2	8,05	11,1	15,3	2	25
2TRCC60316100	4TRCC60316100	M16	100	37,2	8,05	11,1	15,3	2	25

Les côtes d'encombrement et le conditionnement sont susceptibles de varier  
En cas de dimensions impératives, merci de nous consulter

**INOXFAST SAS – 63 rue André Bollier - 69007 Lyon - France**  
Contact : tél : +33 (0)9 62 58 79 57 Email : [commercial@inoxfast.fr](mailto:commercial@inoxfast.fr)  
SAS au capital 10 000 euros – RCS Lyon 817 550 734

## VIS A TETE RONDE COLLET CARRE DIN 603 - ISO 8677

INOX A2/A4



Réf. Inox A2	Réf. Inox A4	d	L	D	H	f	c	PAS	Boîtage
2TRCC60316110	4TRCC60316110	M16	110	37,2	8,05	11,1	15,3	2	25
2TRCC60316120	4TRCC60316120	M16	120	37,2	8,05	11,1	15,3	2	25
2TRCC60316130	4TRCC60316130	M16	130	37,2	8,05	11,1	15,3	2	25
2TRCC60316140	4TRCC60316140	M16	140	37,2	8,05	11,1	15,3	2	25
2TRCC60316150	4TRCC60316150	M16	150	37,2	8,05	11,1	15,3	2	25

Les côtes d'encombrement et le conditionnement sont susceptibles de varier  
En cas de dimensions impératives, merci de nous consulter

**INOXFAST SAS – 63 rue André Bollier - 69007 Lyon - France**  
Contact : tél : +33 (0)9 62 58 79 57 Email : commercial@inoxfast.fr  
SAS au capital 10 000 euros – RCS Lyon 817 550 734