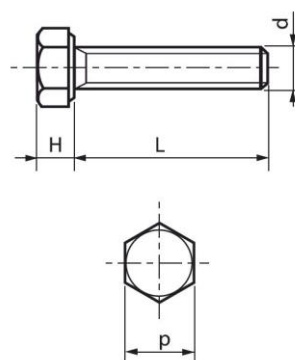


VIS TETE HEXAGONALE ENTIEREMENT FILETEE DIN 933 - ISO 4017

INOX A2/A4



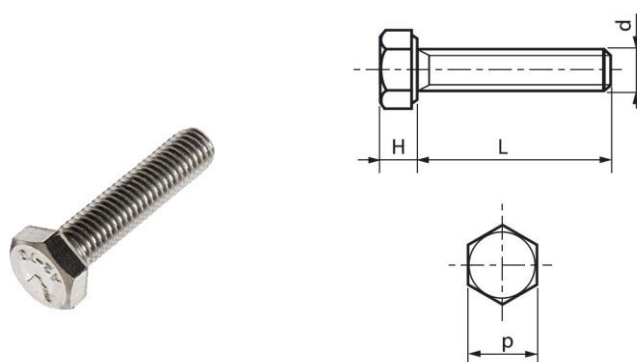
Réf. Inox A2	Réf. Inox A4	d	L	H	p	PAS	Boîtage
2H93338	4H93338	M3	8	1,88	5,5	0,5	200
2H933310	4H933310	M3	10	1,88	5,5	0,5	200
2H933312	4H933312	M3	12	1,88	5,5	0,5	200
2H933316	4H933316	M3	16	1,88	5,5	0,5	200
2H933320	4H933320	M3	20	1,88	5,5	0,5	200
2H933325	4H933325	M3	25	1,88	5,5	0,5	200
2H933330	4H933330	M3	30	1,88	5,5	0,5	200
2H933340	4H933340	M3	40	1,88	5,5	0,5	200
2H933350	4H933350	M3	50	1,88	5,5	0,5	200
2H93348	4H93348	M4	8	2,68	7	0,7	200
2H933410	4933410	M4	10	2,68	7	0,7	200
2H933412	4H933412	M4	12	2,68	7	0,7	200
2H933416	4H933416	M4	16	2,68	7	0,7	200
2H933420	4H933420	M4	20	2,68	7	0,7	200

Les côtes d'encombrement et le conditionnement sont susceptibles de varier
En cas de dimensions impératives, merci de nous consulter

INOXFAST SAS – 63 rue André Bollier - 69007 Lyon - France
Contact : tél : +33 (0)9 62 58 79 57 Email : commercial@inoxfast.fr
SAS au capital 10 000 euros – RCS Lyon 817 550 734

VIS TETE HEXAGONALE ENTIEREMENT FILETEE DIN 933 - ISO 4017

INOX A2/A4



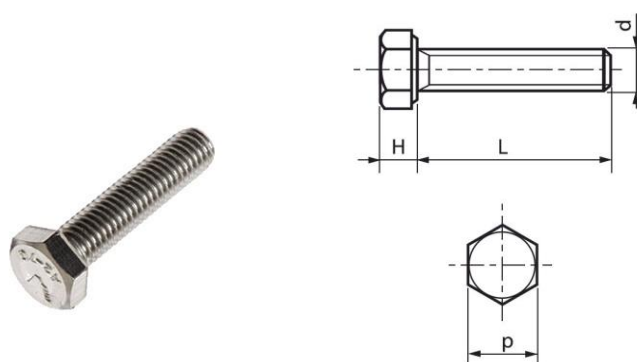
Réf. Inox A2	Réf. Inox A4	d	L	H	p	PAS	Boîtage
2H933425	4H933425	M4	25	2,68	7	0,7	200
2H933430	4H933430	M4	30	2,68	7	0,7	200
2H933435	4H933435	M4	35	2,68	7	0,7	200
2H933440	4H933440	M4	40	2,68	7	0,7	200
2H933450	4H933450	M4	50	2,68	7	0,7	200
2H933460	4H933460	M4	60	2,68	7	0,7	100
2H93356	4H93356	M5	6	3,35	8	0,8	200
2H93358	4H93358	M5	8	3,35	8	0,8	200
2H933510	4H933510	M5	10	3,35	8	0,8	200
2H933512	4H933512	M5	12	3,35	8	0,8	200
2H933514	4H933514	M5	14	3,35	8	0,8	200
2H933516	4H933516	M5	16	3,35	8	0,8	200
2H933520	4H933520	M5	20	3,35	8	0,8	200
2H933525	4H933525	M5	25	3,35	8	0,8	200
2H933530	4H933530	M5	30	3,35	8	0,8	200

Les côtes d'encombrement et le conditionnement sont susceptibles de varier
En cas de dimensions impératives, merci de nous consulter

INOXFAST SAS – 63 rue André Bollier - 69007 Lyon - France
Contact : tél : +33 (0)9 62 58 79 57 Email : commercial@inoxfast.fr
SAS au capital 10 000 euros – RCS Lyon 817 550 734

VIS TETE HEXAGONALE ENTIEREMENT FILETEE DIN 933 - ISO 4017

INOX A2/A4



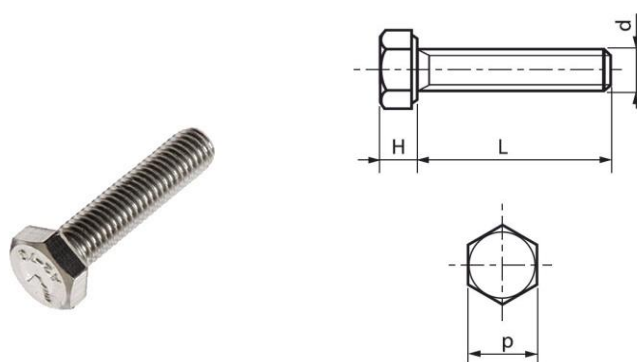
Réf. Inox A2	Réf. Inox A4	d	L	H	p	PAS	Boîtage
2H933535	4H933535	M5	35	3,35	8	0,8	200
2H933540	4H933540	M5	40	3,35	8	0,8	200
2H933545	4H933545	M5	45	3,35	8	0,8	100
2H933550	4H933550	M5	50	3,35	8	0,8	100
2H933560	4H933560	M5	60	3,35	8	0,8	100
2H933570	4H933570	M5	70	3,35	8	0,8	100
2H93368	4H93368	M6	8	3,85	10	1	200
2H933610	4H933610	M6	10	3,85	10	1	200
2H933612	4H933612	M6	12	3,85	10	1	200
2H933614	4H933614	M6	14	3,85	10	1	200
2H933616	4H933616	M6	16	3,85	10	1	200
2H933618	4H933618	M6	18	3,85	10	1	200
2H933620	4H933620	M6	20	3,85	10	1	200
2H933625	4H933625	M6	25	3,85	10	1	200
2H933630	4H933630	M6	30	3,85	10	1	200

Les côtes d'encombrement et le conditionnement sont susceptibles de varier
En cas de dimensions impératives, merci de nous consulter

INOXFAST SAS – 63 rue André Bollier - 69007 Lyon - France
Contact : tél : +33 (0)9 62 58 79 57 Email : commercial@inoxfast.fr
SAS au capital 10 000 euros – RCS Lyon 817 550 734

VIS TETE HEXAGONALE ENTIEREMENT FILETEE DIN 933 - ISO 4017

INOX A2/A4



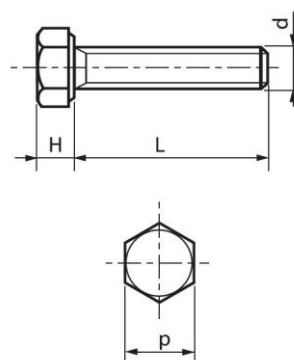
Réf. Inox A2	Réf. Inox A4	d	L	H	p	PAS	Boîtage
2H933635	4H933635	M6	35	3,85	10	1	200
2H933640	4H933640	M6	40	3,85	10	1	200
2H933645	4H933645	M6	45	3,85	10	1	100
2H933650	4H933650	M6	50	3,85	10	1	100
2H933655	4H933655	M6	55	3,85	10	1	100
2H933660	4H933660	M6	60	3,85	10	1	100
2H933670	4H933670	M6	70	3,85	10	1	100
2H933680	4H933680	M6	80	3,85	10	1	100
2H933690	4H933690	M6	90	3,85	10	1	100
2H9336100	4H9336100	M6	100	3,85	10	1	100
2H933810	4H933810	M8	10	5,15	13	1,25	200
2H933812	4H933812	M8	12	5,15	13	1,25	200
2H933814	4H933814	M8	14	5,15	13	1,25	200
2H933816	4H933816	M8	16	5,15	13	1,25	200
2H933818	4H933818	M8	18	5,15	13	1,25	200

Les côtes d'encombrement et le conditionnement sont susceptibles de varier
En cas de dimensions impératives, merci de nous consulter

INOXFAST SAS – 63 rue André Bollier - 69007 Lyon - France
Contact : tél : +33 (0)9 62 58 79 57 Email : commercial@inoxfast.fr
SAS au capital 10 000 euros – RCS Lyon 817 550 734

VIS TETE HEXAGONALE ENTIEREMENT FILETEE DIN 933 - ISO 4017

INOX A2/A4



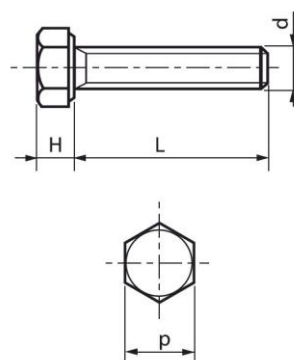
Réf. Inox A2	Réf. Inox A4	d	L	H	p	PAS	Boîtage
2H933820	4H933820	M8	20	5,15	13	1,25	200
2H933825	4H933825	M8	25	5,15	13	1,25	200
2H933830	4H933830	M8	30	5,15	13	1,25	200
2H933835	4H933835	M8	35	5,15	13	1,25	200
2H933840	4H933840	M8	40	5,15	13	1,25	200
2H933845	4H933845	M8	45	5,15	13	1,25	200
2H933850	4H933850	M8	50	5,15	13	1,25	200
2H933855	4H933855	M8	55	5,15	13	1,25	200
2H933860	4H933860	M8	60	5,15	13	1,25	200
2H933865	4H933865	M8	65	5,15	13	1,25	100
2H933870	4H933870	M8	70	5,15	13	1,25	100
2H933875	4H933875	M8	75	5,15	13	1,25	100
2H933880	4H933880	M8	80	5,15	13	1,25	100
2H933890	4H933890	M8	90	5,15	13	1,25	100
2H9338100	4H9338100	M8	100	5,15	13	1,25	100

Les côtes d'encombrement et le conditionnement sont susceptibles de varier
En cas de dimensions impératives, merci de nous consulter

INOXFAST SAS – 63 rue André Bollier - 69007 Lyon - France
Contact : tél : +33 (0)9 62 58 79 57 Email : commercial@inoxfast.fr
SAS au capital 10 000 euros – RCS Lyon 817 550 734

VIS TETE HEXAGONALE ENTIEREMENT FILETEE DIN 933 - ISO 4017

INOX A2/A4



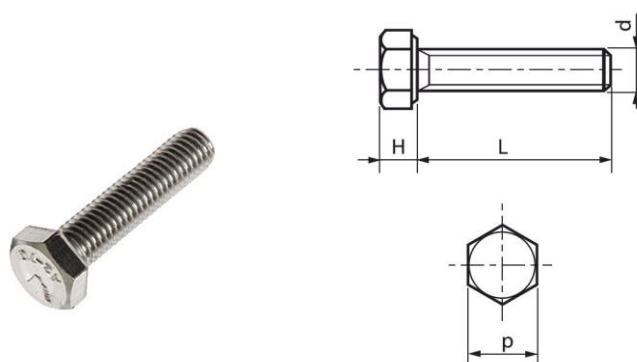
Réf. Inox A2	Réf. Inox A4	d	L	H	p	PAS	Boîtage
2H9338110	4H9338110	M8	110	5,15	13	1,25	-
2H9338120	4H9338120	M8	120	5,15	13	1,25	-
2H9338130	4H9338130	M8	130	5,15	13	1,25	-
2H9338140	4H9338140	M8	140	5,15	13	1,25	-
2H9338150	4H9338150	M8	150	5,15	13	1,25	-
2H9331012	4H9331012	M10	12	6,22	17	1,5	100
2H9331016	4H9331016	M10	16	6,22	17	1,5	100
2H9331020	4H9331020	M10	20	6,22	17	1,5	100
2H9331025	4H9331025	M10	25	6,22	17	1,5	100
2H9331030	4H9331030	M10	30	6,22	17	1,5	100
2H9331035	4H9331035	M10	35	6,22	17	1,5	100
2H9331040	4H9331040	M10	40	6,22	17	1,5	100
2H9331045	4H9331045	M10	45	6,22	17	1,5	100
2H9331050	4H9331050	M10	50	6,22	17	1,5	100
2H9331055	4H9331055	M10	55	6,22	17	1,5	100

Les côtes d'encombrement et le conditionnement sont susceptibles de varier
En cas de dimensions impératives, merci de nous consulter

INOXFAST SAS – 63 rue André Bollier - 69007 Lyon - France
Contact : tél : +33 (0)9 62 58 79 57 Email : commercial@inoxfast.fr
SAS au capital 10 000 euros – RCS Lyon 817 550 734

VIS TETE HEXAGONALE ENTIEREMENT FILETEE DIN 933 - ISO 4017

INOX A2/A4



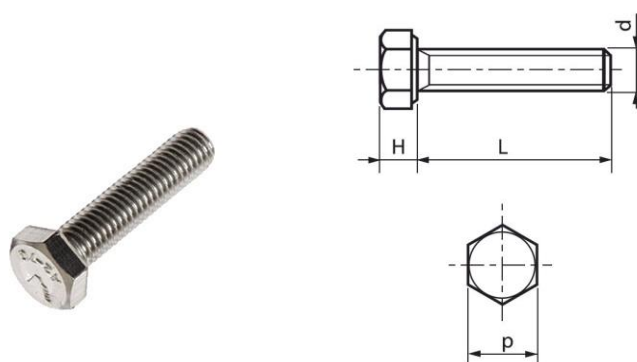
Réf. Inox A2	Réf. Inox A4	d	L	H	p	PAS	Boîtage
2H9331060	4H9331060	M10	60	6,22	17	1,5	100
2H9331065	4H9331065	M10	65	6,22	17	1,5	100
2H9331070	4H9331070	M10	70	6,22	17	1,5	100
2H9331075	4H9331075	M10	75	6,22	17	1,5	100
2H9331080	4H9331080	M10	80	6,22	17	1,5	100
2H9331090	4H9331090	M10	90	6,22	17	1,5	50
2H93310100	4H93310100	M10	100	6,22	17	1,5	50
2H93310110	4H93310110	M10	110	6,22	17	1,5	50
2H93310120	4H93310120	M10	120	6,22	17	1,5	50
2H93310130	4H93310130	M10	130	6,22	17	1,5	50
2H93310140	4H93310140	M10	140	6,22	17	1,5	50
2H93310150	4H93310150	M10	150	6,22	17	1,5	25
2H9331216	4H9331216	M12	16	7,32	19	1,75	100
2H9331220	4H9331220	M12	20	7,32	19	1,75	100
2H9331225	4H9331225	M12	25	7,32	19	1,75	100

Les côtes d'encombrement et le conditionnement sont susceptibles de varier
En cas de dimensions impératives, merci de nous consulter

INOXFAST SAS – 63 rue André Bollier - 69007 Lyon - France
Contact : tél : +33 (0)9 62 58 79 57 Email : commercial@inoxfast.fr
SAS au capital 10 000 euros – RCS Lyon 817 550 734

VIS TETE HEXAGONALE ENTIEREMENT FILETEE DIN 933 - ISO 4017

INOX A2/A4



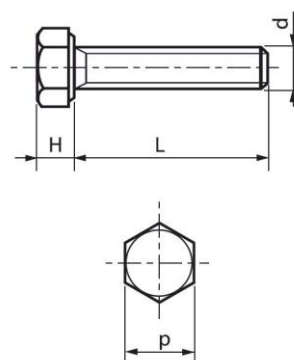
Réf. Inox A2	Réf. Inox A4	d	L	H	p	PAS	Boîtage
2H9331230	4H9331230	M12	30	7,32	19	1,75	100
2H9331235	4H9331235	M12	35	7,32	19	1,75	100
2H9331240	4H9331240	M12	40	7,32	19	1,75	100
2H9331245	4H9331245	M12	45	7,32	19	1,75	100
2H9331250	4H9331250	M12	50	7,32	19	1,75	100
2H9331255	4H9331255	M12	55	7,32	19	1,75	100
2H9331260	4H9331260	M12	60	7,32	19	1,75	50
2H9331265	4H9331265	M12	65	7,32	19	1,75	50
2H9331270	4H9331270	M12	70	7,32	19	1,75	50
2H9331275	4H9331275	M12	75	7,32	19	1,75	50
2H9331280	4H9331280	M12	80	7,32	19	1,75	50
2H9331290	4H9331290	M12	90	7,32	19	1,75	50
2H93312100	4H93312100	M12	100	7,32	19	1,75	50
2H93312110	4H93312110	M12	110	7,32	19	1,75	50
2H93312120	4H93312120	M12	120	7,32	19	1,75	50

Les côtes d'encombrement et le conditionnement sont susceptibles de varier
En cas de dimensions impératives, merci de nous consulter

INOXFAST SAS – 63 rue André Bollier - 69007 Lyon - France
Contact : tél : +33 (0)9 62 58 79 57 Email : commercial@inoxfast.fr
SAS au capital 10 000 euros – RCS Lyon 817 550 734

VIS TETE HEXAGONALE ENTIEREMENT FILETEE DIN 933 - ISO 4017

INOX A2/A4



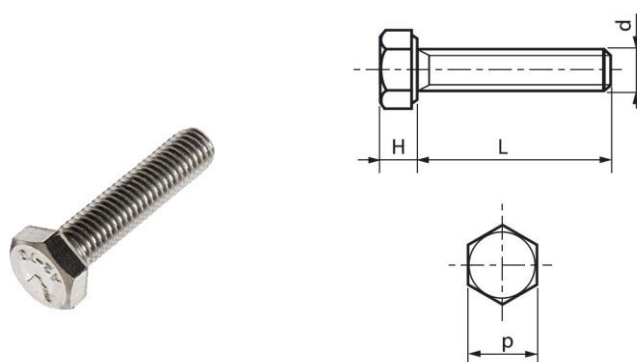
Réf. Inox A2	Réf. Inox A4	d	L	H	p	PAS	Boîtage
2H93312130	4H93312130	M12	130	7,32	19	1,75	50
2H93312140	4H93312140	M12	140	7,32	19	1,75	50
2H93312150	4H93312150	M12	150	7,32	19	1,75	50
2H9331420	4H9331420	M14	20	8,62	22	2	100
2H9331425	4H9331425	M14	25	8,62	22	2	100
2H9331430	4H9331430	M14	30	8,62	22	2	100
2H9331435	4H9331435	M14	35	8,62	22	2	100
2H9331440	4H9331440	M14	40	8,62	22	2	100
2H9331445	4H9331445	M14	45	8,62	22	2	50
2H9331450	4H9331450	M14	50	8,62	22	2	50
2H9331455	4H9331455	M14	55	8,62	22	2	50
2H9331460	4H9331460	M14	60	8,62	22	2	50
2H9331465	4H9331465	M14	65	8,62	22	2	50
2H9331470	4H9331470	M14	70	8,62	22	2	50
2H9331475	4H9331475	M14	75	8,62	22	2	50

Les côtes d'encombrement et le conditionnement sont susceptibles de varier
En cas de dimensions impératives, merci de nous consulter

INOXFAST SAS – 63 rue André Bollier - 69007 Lyon - France
Contact : tél : +33 (0)9 62 58 79 57 Email : commercial@inoxfast.fr
SAS au capital 10 000 euros – RCS Lyon 817 550 734

VIS TETE HEXAGONALE ENTIEREMENT FILETEE DIN 933 - ISO 4017

INOX A2/A4



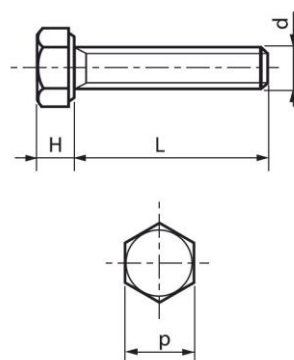
Réf. Inox A2	Réf. Inox A4	d	L	H	p	PAS	Boîtage
2H9331480	4H9331480	M14	80	8,62	22	2	50
2H9331490	4H9331490	M14	90	8,62	22	2	50
2H93314100	4H93314100	M14	100	8,62	22	2	50
2H93314110	4H93314110	M14	110	8,62	22	2	25
2H93314120	4H93314120	M14	120	8,62	22	2	25
2H93314130	4H93314130	M14	130	8,62	22	2	25
2H93314140	4H93314140	M14	140	8,62	22	2	25
2H93314150	4H93314150	M14	150	8,62	22	2	25
2H9331620	4H9331620	M16	20	9,82	24	2	100
2H9331625	4H9331625	M16	25	9,82	24	2	100
2H9331630	4H9331630	M16	30	9,82	24	2	100
2H9331635	4H9331635	M16	35	9,82	24	2	100
2H9331640	4H9331640	M16	40	9,82	24	2	50
2H9331645	4H9331645	M16	45	9,82	24	2	50
2H9331650	4H9331650	M16	50	9,82	24	2	50

Les côtes d'encombrement et le conditionnement sont susceptibles de varier
En cas de dimensions impératives, merci de nous consulter

INOXFAST SAS – 63 rue André Bollier - 69007 Lyon - France
Contact : tél : +33 (0)9 62 58 79 57 Email : commercial@inoxfast.fr
SAS au capital 10 000 euros – RCS Lyon 817 550 734

VIS TETE HEXAGONALE ENTIEREMENT FILETEE DIN 933 - ISO 4017

INOX A2/A4



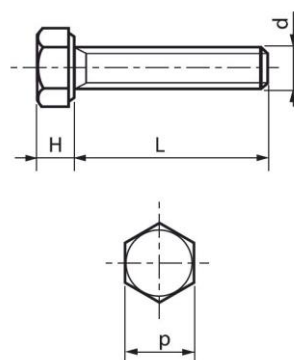
Réf. Inox A2	Réf. Inox A4	d	L	H	p	PAS	Boîtage
2H9331655	4H9331655	M16	55	9,82	24	2	50
2H9331660	4H9331660	M16	60	9,82	24	2	50
2H9331665	4H9331665	M16	65	9,82	24	2	50
2H9331670	4H9331670	M16	70	9,82	24	2	50
2H9331675	4H9331675	M16	75	9,82	24	2	25
2H9331680	4H9331680	M16	80	9,82	24	2	25
2H9331685	4H9331685	M16	85	9,82	24	2	25
2H9331690	4H9331690	M16	90	9,82	24	2	25
2H93316100	4H93316100	M16	100	9,82	24	2	25
2H93316110	4H93316110	M16	110	9,82	24	2	25
2H93316120	4H93316120	M16	120	9,82	24	2	25
2H93316130	4H93316130	M16	130	9,82	24	2	25
2H93316140	4H93316140	M16	140	9,82	24	2	25
2H93316150	4H93316150	M16	150	9,82	24	2	25
2H9331830	4H9331830	M18	30	11,28	27	2,5	50

Les côtes d'encombrement et le conditionnement sont susceptibles de varier
En cas de dimensions impératives, merci de nous consulter

INOXFAST SAS – 63 rue André Bollier - 69007 Lyon - France
Contact : tél : +33 (0)9 62 58 79 57 Email : commercial@inoxfast.fr
SAS au capital 10 000 euros – RCS Lyon 817 550 734

VIS TETE HEXAGONALE ENTIEREMENT FILETEE DIN 933 - ISO 4017

INOX A2/A4



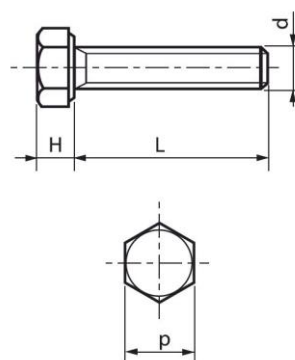
Réf. Inox A2	Réf. Inox A4	d	L	H	p	PAS	Boîtage
2H9331835	4H9331835	M18	35	11,28	27	2,5	50
2H9331840	4H9331840	M18	40	11,28	27	2,5	50
2H9331845	4H9331845	M18	45	11,28	27	2,5	50
2H9331850	4H9331850	M18	50	11,28	27	2,5	50
2H9331855	4H9331855	M18	55	11,28	27	2,5	25
2H9331860	4H9331860	M18	60	11,28	27	2,5	25
2H9331865	4H9331865	M18	65	11,28	27	2,5	25
2H9331870	4H9331870	M18	70	11,28	27	2,5	25
2H9331875	4H9331875	M18	75	11,28	27	2,5	25
2H9331880	4H9331880	M18	80	11,28	27	2,5	25
2H9331890	4H9331890	M18	90	11,28	27	2,5	25
2H93318100	4H93318100	M18	100	11,28	27	2,5	25
2H93318110	4H93318110	M18	110	11,28	27	2,5	25
2H93318120	4H93318120	M18	120	11,28	27	2,5	25
2H93318130	4H93318130	M18	130	11,28	27	2,5	25

Les côtes d'encombrement et le conditionnement sont susceptibles de varier
En cas de dimensions impératives, merci de nous consulter

INOXFAST SAS – 63 rue André Bollier - 69007 Lyon - France
Contact : tél : +33 (0)9 62 58 79 57 Email : commercial@inoxfast.fr
SAS au capital 10 000 euros – RCS Lyon 817 550 734

VIS TETE HEXAGONALE ENTIEREMENT FILETEE DIN 933 - ISO 4017

INOX A2/A4



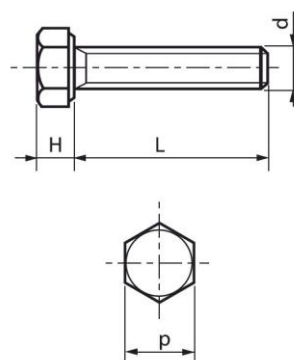
Réf. Inox A2	Réf. Inox A4	d	L	H	p	PAS	Boîtage
2H93318140	4H93318140	M18	140	11,28	27	2,5	25
2H93318150	4H93318150	M18	150	11,28	27	2,5	25
2H9332030	4H9332030	M20	30	12,28	30	2,5	1
2H9332035	4H9332035	M20	35	12,28	30	2,5	1
2H9332040	4H9332040	M20	40	12,28	30	2,5	1
2H9332045	4H9332045	M20	45	12,28	30	2,5	1
2H9332050	4H9332050	M20	50	12,28	30	2,5	1
2H9332055	4H9332055	M20	55	12,28	30	2,5	1
2H9332060	4H9332060	M20	60	12,28	30	2,5	1
2H9332065	4H9332065	M20	65	12,28	30	2,5	1
2H9332070	4H9332070	M20	70	12,28	30	2,5	1
2H9332075	4H9332075	M20	75	12,28	30	2,5	1
2H9332080	4H9332080	M20	80	12,28	30	2,5	1
2H9332090	4H9332090	M20	90	12,28	30	2,5	1
2H93320100	4H93320100	M20	100	12,28	30	2,5	1

Les côtes d'encombrement et le conditionnement sont susceptibles de varier
En cas de dimensions impératives, merci de nous consulter

INOXFAST SAS – 63 rue André Bollier - 69007 Lyon - France
Contact : tél : +33 (0)9 62 58 79 57 Email : commercial@inoxfast.fr
SAS au capital 10 000 euros – RCS Lyon 817 550 734

VIS TETE HEXAGONALE ENTIEREMENT FILETEE DIN 933 - ISO 4017

INOX A2/A4



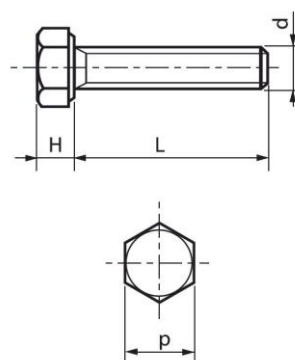
Réf. Inox A2	Réf. Inox A4	d	L	H	p	PAS	Boîtage
2H93320110	4H93320110	M20	110	12,28	30	2,5	1
2H93320120	4H93320120	M20	120	12,28	30	2,5	1
2H93320130	4H93320130	M20	130	12,28	30	2,5	1
2H93320140	4H93320140	M20	140	12,28	30	2,5	1
2H93320150	4H93320150	M20	150	12,28	30	2,5	1
2H9332250	4H9332250	M22	50	13,78	34	2,5	-
2H9332260	4H9332260	M22	60	13,78	34	2,5	-
2H9332265	4H9332265	M22	65	13,78	34	2,5	-
2H9332270	4H9332270	M22	70	13,78	34	2,5	-
2H9332280	4H9332280	M22	80	13,78	34	2,5	-
2H9332290	4H9332290	M22	90	13,78	34	2,5	-
2H93322100	4H93322100	M22	100	13,78	34	2,5	-
2H93322110	4H93322110	M22	110	13,78	34	2,5	-
2H93322120	4H93322120	M22	120	13,78	34	2,5	-
2H93322130	4H93322130	M22	130	13,78	34	2,5	-

Les côtes d'encombrement et le conditionnement sont susceptibles de varier
En cas de dimensions impératives, merci de nous consulter

INOXFAST SAS – 63 rue André Bollier - 69007 Lyon - France
Contact : tél : +33 (0)9 62 58 79 57 Email : commercial@inoxfast.fr
SAS au capital 10 000 euros – RCS Lyon 817 550 734

VIS TETE HEXAGONALE ENTIEREMENT FILETEE DIN 933 - ISO 4017

INOX A2/A4



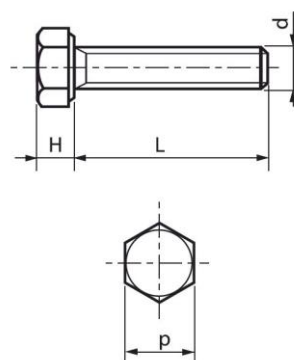
Réf. Inox A2	Réf. Inox A4	d	L	H	p	PAS	Boîtage
2H93322140	4H93322140	M22	140	13,78	34	2,5	-
2H93322150	4H93322150	M22	150	13,78	34	2,5	-
2H9332450	4H9332450	M24	50	14,78	36	3	-
2H9332460	4H9332460	M24	60	14,78	36	3	-
2H9332470	4H9332470	M24	70	14,78	36	3	-
2H9332480	4H9332480	M24	80	14,78	36	3	-
2H9332490	4H9332490	M24	90	14,78	36	3	-
2H93324100	4H93324100	M24	100	14,78	36	3	-
2H93324110	4H93324110	M24	110	14,78	36	3	-
2H93324120	4H93324120	M24	120	14,78	36	3	-
2H93324130	4H93324130	M24	130	14,78	36	3	-
2H93324140	4H93324140	M24	140	14,78	36	3	-
2H93324150	4H93324150	M24	150	14,78	36	3	-
2H9332750	4H9332750	M27	50	16,65	41	3	-
2H9332755	4H9332755	M27	55	16,65	41	3	-

Les côtes d'encombrement et le conditionnement sont susceptibles de varier
En cas de dimensions impératives, merci de nous consulter

INOXFAST SAS – 63 rue André Bollier - 69007 Lyon - France
Contact : tél : +33 (0)9 62 58 79 57 Email : commercial@inoxfast.fr
SAS au capital 10 000 euros – RCS Lyon 817 550 734

VIS TETE HEXAGONALE ENTIEREMENT FILETEE DIN 933 - ISO 4017

INOX A2/A4



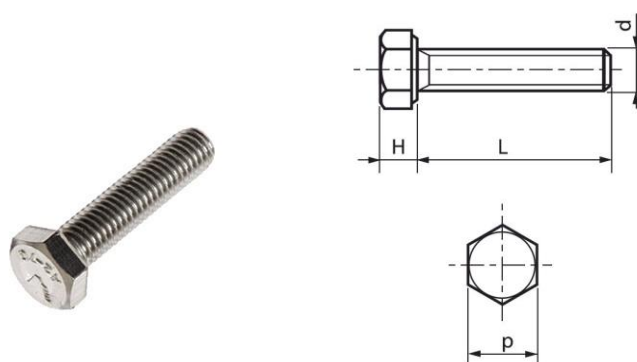
Réf. Inox A2	Réf. Inox A4	d	L	H	p	PAS	Boîtage
2H9332760	4H9332760	M27	60	16,65	41	3	-
2H9332765	4H9332765	M27	65	16,65	41	3	-
2H9332770	4H9332770	M27	70	16,65	41	3	-
2H9332780	4H9332780	M27	80	16,65	41	3	-
2H9332790	4H9332790	M27	90	16,65	41	3	-
2H93327100	4H93327100	M27	100	16,65	41	3	-
2H93327110	4H93327110	M27	110	16,65	41	3	-
2H93327120	4H93327120	M27	120	16,65	41	3	-
2H93327130	4H93327130	M27	130	16,65	41	3	-
2H93327140	4H93327140	M27	140	16,65	41	3	-
2H93327150	4H93327150	M27	150	16,65	41	3	-
2H9333060	4H9333060	M30	60	18,28	46	3,5	-
2H9333065	4H9333065	M30	65	18,28	46	3,5	-
2H9333070	4H9333070	M30	70	18,28	46	3,5	-
2H9333080	4H9333080	M30	80	18,28	46	3,5	-

Les côtes d'encombrement et le conditionnement sont susceptibles de varier
En cas de dimensions impératives, merci de nous consulter

INOXFAST SAS – 63 rue André Bollier - 69007 Lyon - France
Contact : tél : +33 (0)9 62 58 79 57 Email : commercial@inoxfast.fr
SAS au capital 10 000 euros – RCS Lyon 817 550 734

VIS TETE HEXAGONALE ENTIEREMENT FILETEE DIN 933 - ISO 4017

INOX A2/A4



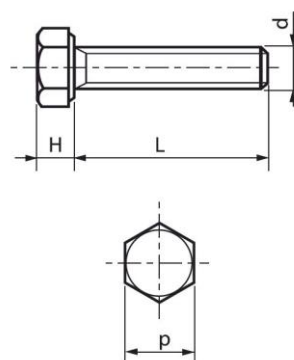
Réf. Inox A2	Réf. Inox A4	d	L	H	p	PAS	Boîtage
2H9333090	4H9333090	M30	90	18,28	46	3,5	-
2H93330100	4H93330100	M30	100	18,28	46	3,5	-
2H93330110	4H93330110	M30	110	18,28	46	3,5	-
2H93330120	4H93330120	M30	120	18,28	46	3,5	-
2H93330130	4H93330130	M30	130	18,28	46	3,5	-
2H93330140	4H93330140	M30	140	18,28	46	3,5	-
2H93330150	4H93330150	M30	150	18,28	46	3,5	-
2H9333360	4H9333360	M33	60	20,58	50	3,5	-
2H9333365	4H9333365	M33	65	20,58	50	3,5	-
2H9333370	4H9333370	M33	70	20,58	50	3,5	-
2H9333380	4H9333380	M33	80	20,58	50	3,5	-
2H9333390	4H9333390	M33	90	20,58	50	3,5	-
2H93333100	4H93333100	M33	100	20,58	50	3,5	-
2H93333110	4H93333110	M33	110	20,58	50	3,5	-
2H93333120	4H93333120	M33	120	20,58	50	3,5	-

Les côtes d'encombrement et le conditionnement sont susceptibles de varier
En cas de dimensions impératives, merci de nous consulter

INOXFAST SAS – 63 rue André Bollier - 69007 Lyon - France
Contact : tél : +33 (0)9 62 58 79 57 Email : commercial@inoxfast.fr
SAS au capital 10 000 euros – RCS Lyon 817 550 734

VIS TETE HEXAGONALE ENTIEREMENT FILETEE DIN 933 - ISO 4017

INOX A2/A4



Réf. Inox A2	Réf. Inox A4	d	L	H	p	PAS	Boîtage
2H93333130	4H93333130	M33	130	20,58	50	3,5	-
2H93333140	4H93333140	M33	140	20,58	50	3,5	-
2H93333150	4H93333150	M33	150	20,58	50	3,5	-
2H9333680	4H9333680	M36	80	22,08	55	4	-
2H9333690	4H9333690	M36	90	22,08	55	4	-
2H93336100	4H93336100	M36	100	22,08	55	4	-
2H93336110	4H93336110	M36	110	22,08	55	4	-
2H93336120	4H93336120	M36	120	22,08	55	4	-
2H93336130	4H93336130	M36	130	22,08	55	4	-
2H93336140	4H93336140	M36	140	22,08	55	4	-
2H93336150	4H93336150	M36	150	22,08	55	4	-

Les côtes d'encombrement et le conditionnement sont susceptibles de varier
En cas de dimensions impératives, merci de nous consulter

INOXFAST SAS – 63 rue André Bollier - 69007 Lyon - France
Contact : tél : +33 (0)9 62 58 79 57 Email : commercial@inoxfast.fr
SAS au capital 10 000 euros – RCS Lyon 817 550 734