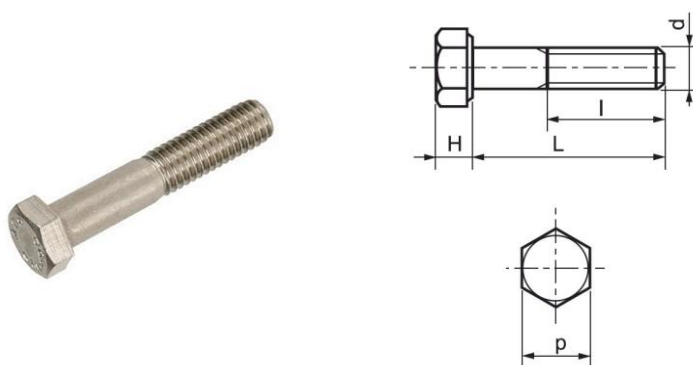


VIS TETE HEXAGONALE PARTIELLEMENT FILETEE DIN 931 - ISO 4014

INOX A2/A4



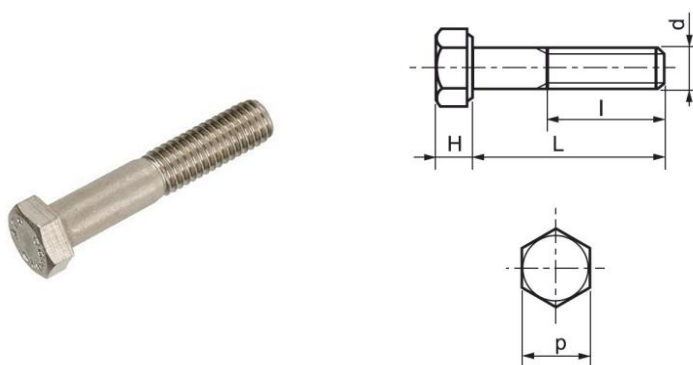
Réf. Inox A2	Réf. Inox A4	d	L	l	125<L<200 : l	H min	p	PAS	Boîtage
2H931530	4H931530	M5	30	16	22	3,35	8	0,8	200
2H931535	4H931535	M5	35	16	22	3,35	8	0,8	200
2H931540	4H931540	M5	40	16	22	3,35	8	0,8	200
2H931545	4H931545	M5	45	16	22	3,35	8	0,8	200
2H931550	4H931550	M5	50	16	22	3,35	8	0,8	200
2H931555	4H931555	M5	55	16	22	3,35	8	0,8	200
2H931560	4H931560	M5	60	16	22	3,35	8	0,8	200
2H931570	4H931570	M5	70	16	22	3,35	8	0,8	200
2H931630	4H931630	M6	30	18	24	3,85	10	1	200
2H931635	4H931635	M6	35	18	24	3,85	10	1	200
2H931640	4H931640	M6	40	18	24	3,85	10	1	200
2H931645	4H931645	M6	45	18	24	3,85	10	1	200
2H931650	4H931650	M6	50	18	24	3,85	10	1	200
2H931655	4H931655	M6	55	18	24	3,85	10	1	200

Les côtes d'encombrement et le conditionnement sont susceptibles de varier
En cas de dimensions impératives, merci de nous consulter

INOXFAST SAS – 63 rue André Bollier - 69007 Lyon - France
Contact : tél : +33 (0)9 62 58 79 57 Email : commercial@inoxfast.fr
SAS au capital 10 000 euros – RCS Lyon 817 550 734

VIS TETE HEXAGONALE PARTIELLEMENT FILETEE DIN 931 - ISO 4014

INOX A2/A4



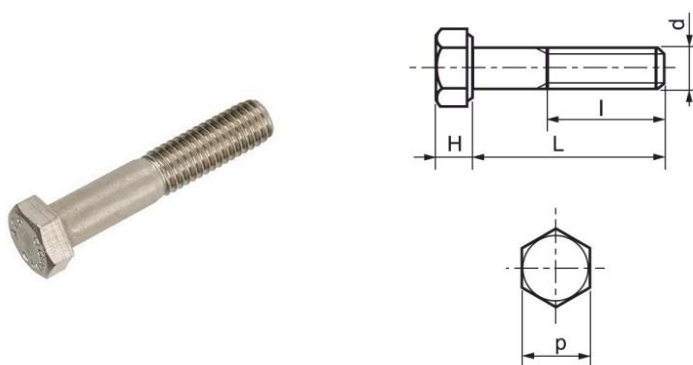
Réf. Inox A2	Réf. Inox A4	d	L	l	125<L<200 : l	H min	p	PAS	Boîtage
2H931660	4H931660	M6	60	18	24	3,85	10	1	200
2H931665	4H931665	M6	65	18	24	3,85	10	1	200
2H931670	4H931670	M6	70	18	24	3,85	10	1	200
2H931680	4H931680	M6	80	18	24	3,85	10	1	200
2H931690	4H931690	M6	90	18	24	3,85	10	1	200
2H9316100	4H9316100	M6	100	18	24	3,85	10	1	100
2H9316110	4H9316110	M6	110	18	24	3,85	10	1	100
2H9316120	4H9316120	M6	120	18	24	3,85	10	1	100
2H9316130	4H9316130	M6	130	18	24	3,85	10	1	100
2H9316140	4H9316140	M6	140	18	24	3,85	10	1	100
2H9316150	4H9316150	M6	150	18	24	3,85	10	1	100
2H9316160	4H9316160	M6	160	18	24	3,85	10	1	100
2H9316170	4H9316170	M6	170	18	24	3,85	10	1	1
2H9316180	4H9316180	M6	180	18	24	3,85	10	1	1
2H931840	4H931840	M8	40	22	28	5,15	13	1,25	200

Les côtes d'encombrement et le conditionnement sont susceptibles de varier
En cas de dimensions impératives, merci de nous consulter

INOXFAST SAS – 63 rue André Bollier - 69007 Lyon - France
Contact : tél : +33 (0)9 62 58 79 57 Email : commercial@inoxfast.fr
SAS au capital 10 000 euros – RCS Lyon 817 550 734

VIS TETE HEXAGONALE PARTIELLEMENT FILETEE DIN 931 - ISO 4014

INOX A2/A4



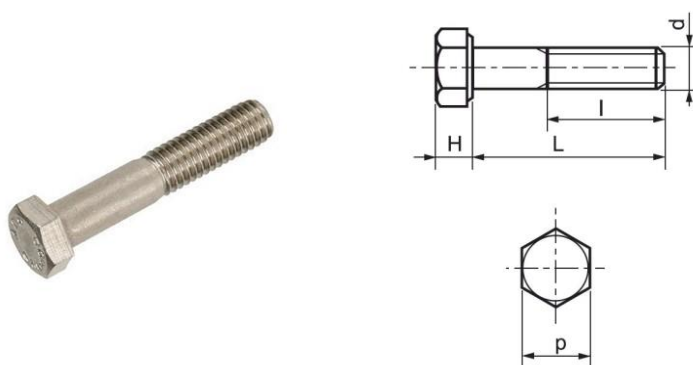
Réf. Inox A2	Réf. Inox A4	d	L	l	125<L<200 : l	H min	p	PAS	Boîtage
2H931845	4H931845	M8	45	22	28	5,15	13	1,25	200
2H931850	4H931850	M8	50	22	28	5,15	13	1,25	200
2H931855	4H931855	M8	55	22	28	5,15	13	1,25	200
2H931860	4H931860	M8	60	22	28	5,15	13	1,25	200
2H931865	4H931865	M8	65	22	28	5,15	13	1,25	200
2H931870	4H931870	M8	70	22	28	5,15	13	1,25	100
2H931875	4H931875	M8	75	22	28	5,15	13	1,25	100
2H931880	4H931880	M8	80	22	28	5,15	13	1,25	100
2H931885	4H931885	M8	85	22	28	5,15	13	1,25	100
2H931890	4H931890	M8	90	22	28	5,15	13	1,25	100
2H931895	4H931895	M8	95	22	28	5,15	13	1,25	100
2H9318100	4H9318100	M8	100	22	28	5,15	13	1,25	100
2H9318110	4H9318110	M8	110	22	28	5,15	13	1,25	100
2H9318120	4H9318120	M8	120	22	28	5,15	13	1,25	100
2H9318130	4H9318130	M8	130	22	28	5,15	13	1,25	100

Les côtes d'encombrement et le conditionnement sont susceptibles de varier
En cas de dimensions impératives, merci de nous consulter

INOXFAST SAS – 63 rue André Bollier - 69007 Lyon - France
Contact : tél : +33 (0)9 62 58 79 57 Email : commercial@inoxfast.fr
SAS au capital 10 000 euros – RCS Lyon 817 550 734

VIS TETE HEXAGONALE PARTIELLEMENT FILETEE DIN 931 - ISO 4014

INOX A2/A4



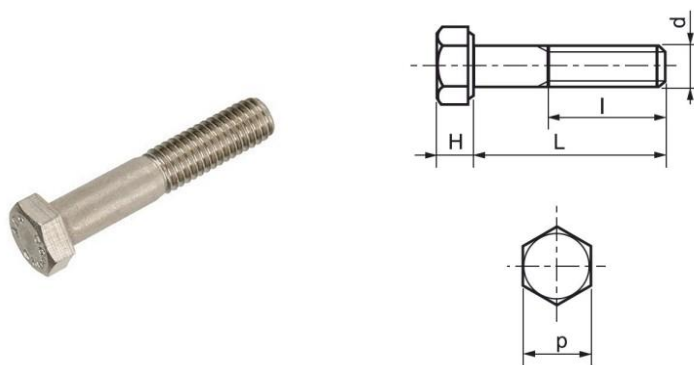
Réf. Inox A2	Réf. Inox A4	d	L	l	125<L<200 : l	H min	p	PAS	Boîtage
2H9318140	4H9318140	M8	140	22	28	5,15	13	1,25	100
2H9318150	4H9318150	M8	150	22	28	5,15	13	1,25	100
2H9318160	4H9318160	M8	160	22	28	5,15	13	1,25	100
2H9318170	4H9318170	M8	170	22	28	5,15	13	1,25	100
2H9318180	4H9318180	M8	180	22	28	5,15	13	1,25	100
2H9318190	4H9318190	M8	190	22	28	5,15	13	1,25	100
2H9318200	4H9318200	M8	200	22	28	5,15	13	1,25	100
2H9311040	4H9311040	M10	40	26	32	6,22	17	1,5	100
2H9311050	4H9311050	M10	50	26	32	6,22	17	1,5	100
2H9311055	4H9311055	M10	55	26	32	6,22	17	1,5	100
2H9311060	4H9311060	M10	60	26	32	6,22	17	1,5	100
2H9311065	4H9311065	M10	65	26	32	6,22	17	1,5	100
2H9311070	4H9311070	M10	70	26	32	6,22	17	1,5	100
2H9311080	4H9311080	M10	80	26	32	6,22	17	1,5	100
2H9311090	4H9311090	M10	90	26	32	6,22	17	1,5	50

Les côtes d'encombrement et le conditionnement sont susceptibles de varier
En cas de dimensions impératives, merci de nous consulter

INOXFAST SAS – 63 rue André Bollier - 69007 Lyon - France
Contact : tél : +33 (0)9 62 58 79 57 Email : commercial@inoxfast.fr
SAS au capital 10 000 euros – RCS Lyon 817 550 734

VIS TETE HEXAGONALE PARTIELLEMENT FILETEE DIN 931 - ISO 4014

INOX A2/A4



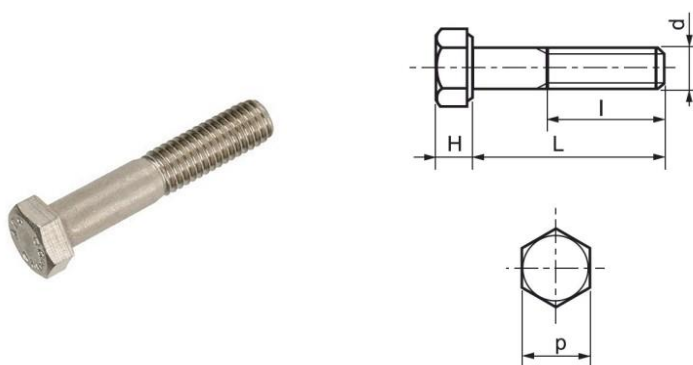
Réf. Inox A2	Réf. Inox A4	d	L	l	125<L<200 : l	H min	p	PAS	Boîtage
2H93110100	4H93110100	M10	100	26	32	6,22	17	1,5	50
2H93110110	4H93110110	M10	110	26	32	6,22	17	1,5	50
2H93110120	4H93110120	M10	120	26	32	6,22	17	1,5	50
2H93110130	4H93110130	M10	130	26	32	6,22	17	1,5	50
2H93110140	4H93110140	M10	140	26	32	6,22	17	1,5	50
2H93110150	4H93110150	M10	150	26	32	6,22	17	1,5	25
2H93110160	4H93110160	M10	160	26	32	6,22	17	1,5	25
2H93110170	4H93110170	M10	170	26	32	6,22	17	1,5	25
2H93110180	4H93110180	M10	180	26	32	6,22	17	1,5	25
2H93110190	4H93110190	M10	190	26	32	6,22	17	1,5	25
2H93110200	4H93110200	M10	200	26	32	6,22	17	1,5	25
2H9311240	4H9311240	M12	40	30	36	7,32	19	1,75	100
2H9311250	4H9311250	M12	50	30	36	7,32	19	1,75	100
2H9311255	4H9311255	M12	55	30	36	7,32	19	1,75	100
2H9311260	4H9311260	M12	60	30	36	7,32	19	1,75	50

Les côtes d'encombrement et le conditionnement sont susceptibles de varier
En cas de dimensions impératives, merci de nous consulter

INOXFAST SAS – 63 rue André Bollier - 69007 Lyon - France
Contact : tél : +33 (0)9 62 58 79 57 Email : commercial@inoxfast.fr
SAS au capital 10 000 euros – RCS Lyon 817 550 734

VIS TETE HEXAGONALE PARTIELLEMENT FILETEE DIN 931 - ISO 4014

INOX A2/A4



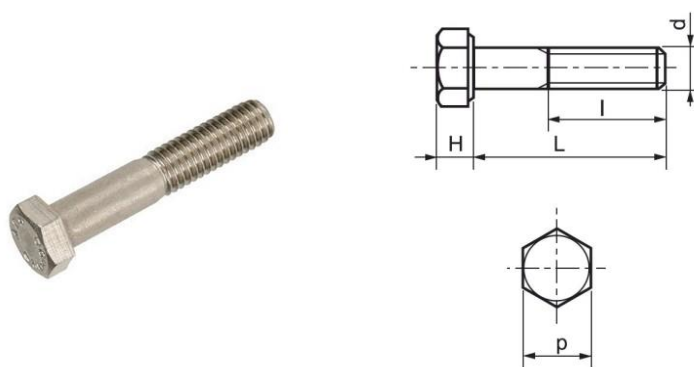
Réf. Inox A2	Réf. Inox A4	d	L	l	125<L<200 : l	H min	p	PAS	Boîtage
2H9311265	4H9311265	M12	65	30	36	7,32	19	1,75	50
2H9311270	4H9311270	M12	70	30	36	7,32	19	1,75	50
2H9311280	4H9311280	M12	80	30	36	7,32	19	1,75	50
2H9311290	4H9311290	M12	90	30	36	7,32	19	1,75	50
2H93112100	4H93112100	M12	100	30	36	7,32	19	1,75	50
2H93112110	4H93112110	M12	110	30	36	7,32	19	1,75	50
2H93112120	4H93112120	M12	120	30	36	7,32	19	1,75	50
2H93112130	4H93112130	M12	130	30	36	7,32	19	1,75	50
2H93112140	4H93112140	M12	140	30	36	7,32	19	1,75	50
2H93112150	4H93112150	M12	150	30	36	7,32	19	1,75	50
2H93112160	4H93112160	M12	160	30	36	7,32	19	1,75	50
2H93112170	4H93112170	M12	170	30	36	7,32	19	1,75	50
2H93112180	4H93112180	M12	180	30	36	7,32	19	1,75	50
2H93112190	4H93112190	M12	190	30	36	7,32	19	1,75	50
2H93112200	4H93112200	M12	200	30	36	7,32	19	1,75	50

Les côtes d'encombrement et le conditionnement sont susceptibles de varier
En cas de dimensions impératives, merci de nous consulter

INOXFAST SAS – 63 rue André Bollier - 69007 Lyon - France
Contact : tél : +33 (0)9 62 58 79 57 Email : commercial@inoxfast.fr
SAS au capital 10 000 euros – RCS Lyon 817 550 734

VIS TETE HEXAGONALE PARTIELLEMENT FILETEE DIN 931 - ISO 4014

INOX A2/A4



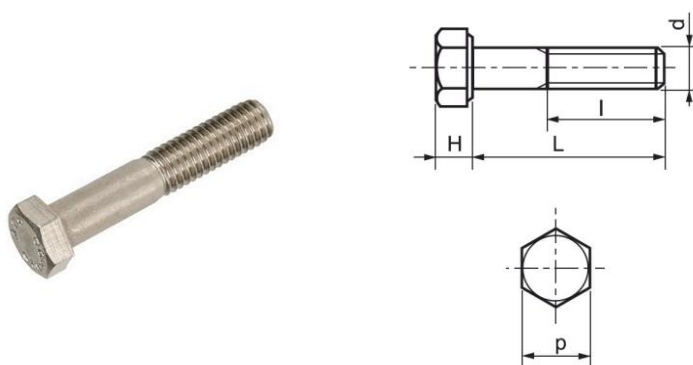
Réf. Inox A2	Réf. Inox A4	d	L	l	125<L<200 : l	H min	p	PAS	Boîtage
2H93112210	4H93112210	M12	210	30	36	7,32	19	1,75	50
2H93112220	4H93112220	M12	220	30	36	7,32	19	1,75	50
2H9311445	4H9311445	M14	45	34	44	8,62	22	2	50
2H9311450	4H9311450	M14	50	34	44	8,62	22	2	50
2H9311455	4H9311455	M14	55	34	44	8,62	22	2	50
2H9311460	4H9311460	M14	60	34	44	8,62	22	2	50
2H9311465	4H9311465	M14	65	34	44	8,62	22	2	50
2H9311470	4H9311470	M14	70	34	44	8,62	22	2	50
2H9311480	4H9311480	M14	80	34	44	8,62	22	2	50
2H9311490	4H9311490	M14	90	34	44	8,62	22	2	50
2H93114100	4H93114100	M14	100	34	44	8,62	22	2	50
2H93114110	4H93114110	M14	110	34	44	8,62	22	2	25
2H93114120	4H93114120	M14	120	34	44	8,62	22	2	25
2H93114130	4H93114130	M14	130	34	44	8,62	22	2	25
2H93114140	4H93114140	M14	140	34	44	8,62	22	2	25

Les côtes d'encombrement et le conditionnement sont susceptibles de varier
En cas de dimensions impératives, merci de nous consulter

INOXFAST SAS – 63 rue André Bollier - 69007 Lyon - France
Contact : tél : +33 (0)9 62 58 79 57 Email : commercial@inoxfast.fr
SAS au capital 10 000 euros – RCS Lyon 817 550 734

VIS TETE HEXAGONALE PARTIELLEMENT FILETEE DIN 931 - ISO 4014

INOX A2/A4



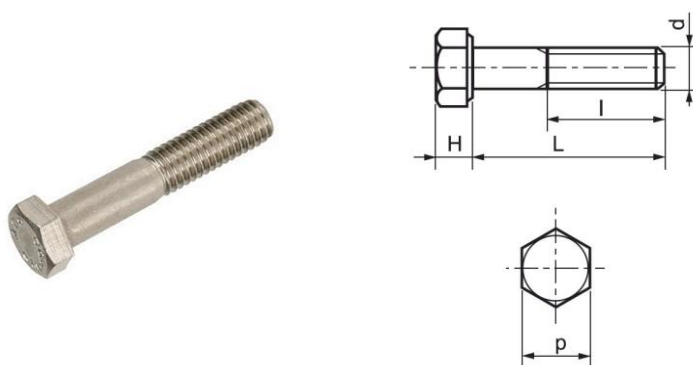
Réf. Inox A2	Réf. Inox A4	d	L	l	125<L<200 : l	H min	p	PAS	Boîtage
2H93114150	4H93114150	M14	150	34	44	8,62	22	2	25
2H93114160	4H93114160	M14	160	34	44	8,62	22	2	25
2H93114170	4H93114170	M14	170	34	44	8,62	22	2	25
2H93114180	4H93114180	M14	180	34	44	8,62	22	2	25
2H93114190	4H93114190	M14	190	34	44	8,62	22	2	25
2H93114200	4H93114200	M14	200	34	44	8,62	22	2	25
2H9311660	4H9311660	M16	60	38	46	9,82	24	2	50
2H9311665	4H9311665	M16	65	38	46	9,82	24	2	50
2H9311670	4H9311670	M16	70	38	46	9,82	24	2	50
2H9311675	4H9311675	M16	75	38	46	9,82	24	2	25
2H9311680	4H9311680	M16	80	38	46	9,82	24	2	25
2H9311690	4H9311690	M16	90	38	46	9,82	24	2	25
2H93116100	4H93116100	M16	100	38	46	9,82	24	2	25
2H93116110	4H93116110	M16	110	38	46	9,82	24	2	25
2H93116120	4H93116120	M16	120	38	46	9,82	24	2	25

Les côtes d'encombrement et le conditionnement sont susceptibles de varier
En cas de dimensions impératives, merci de nous consulter

INOXFAST SAS – 63 rue André Bollier - 69007 Lyon - France
Contact : tél : +33 (0)9 62 58 79 57 Email : commercial@inoxfast.fr
SAS au capital 10 000 euros – RCS Lyon 817 550 734

VIS TETE HEXAGONALE PARTIELLEMENT FILETEE DIN 931 - ISO 4014

INOX A2/A4



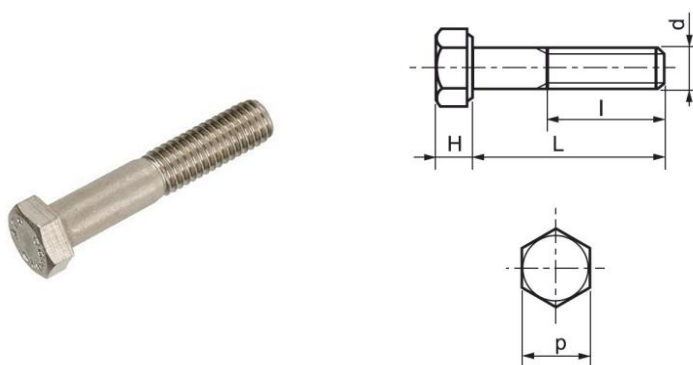
Réf. Inox A2	Réf. Inox A4	d	L	l	125<L<200 : l	H min	p	PAS	Boîtage
2H93116130	4H93116130	M16	130	38	46	9,82	24	2	25
2H93116140	4H93116140	M16	140	38	46	9,82	24	2	25
2H93116150	4H93116150	M16	150	38	46	9,82	24	2	25
2H93116160	4H93116160	M16	160	38	46	9,82	24	2	25
2H93116170	4H93116170	M16	170	38	46	9,82	24	2	25
2H93116180	4H93116180	M16	180	38	46	9,82	24	2	25
2H93116190	4H93116190	M16	190	38	46	9,82	24	2	25
2H93116200	4H93116200	M16	200	38	46	9,82	24	2	25
2H93116220	4H93116220	M16	220	38	46	9,82	24	2	25
2H93116230	4H93116230	M16	230	38	46	9,82	24	2	25
2H93116240	4H93116240	M16	240	38	46	9,82	24	2	25
2H93116250	4H93116250	M16	250	38	46	9,82	24	2	25
2H93116300	4H93116300	M16	300	38	46	9,82	24	2	25
2H9311860	4H9311860	M18	60	42	48	11,28	27	2,5	25
2H9311870	4H9311870	M18	70	42	48	11,28	27	2,5	25

Les côtes d'encombrement et le conditionnement sont susceptibles de varier
En cas de dimensions impératives, merci de nous consulter

INOXFAST SAS – 63 rue André Bollier - 69007 Lyon - France
Contact : tél : +33 (0)9 62 58 79 57 Email : commercial@inoxfast.fr
SAS au capital 10 000 euros – RCS Lyon 817 550 734

VIS TETE HEXAGONALE PARTIELLEMENT FILETEE DIN 931 - ISO 4014

INOX A2/A4



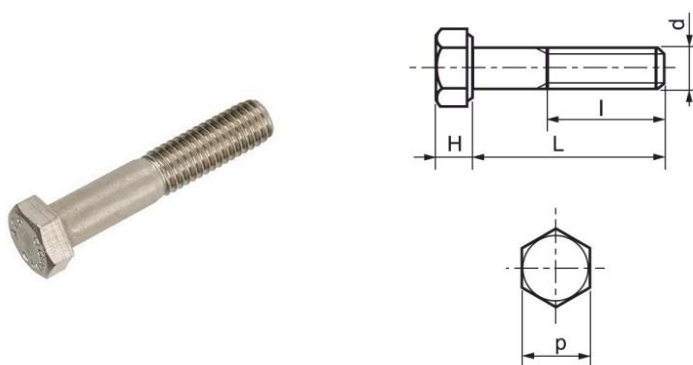
Réf. Inox A2	Réf. Inox A4	d	L	l	125<L<200 : l	H min	p	PAS	Boîtage
2H9311880	4H9311880	M18	80	42	48	11,28	27	2,5	25
2H9311890	4H9311890	M18	90	42	48	11,28	27	2,5	25
2H93118100	4H93118100	M18	100	42	48	11,28	27	2,5	25
2H93118110	4H93118110	M18	110	42	48	11,28	27	2,5	25
2H93118120	4H93118120	M18	120	42	48	11,28	27	2,5	25
2H93118130	4H93118130	M18	130	42	48	11,28	27	2,5	25
2H93118140	4H93118140	M18	140	42	48	11,28	27	2,5	25
2H93118150	4H93118150	M18	150	42	48	11,28	27	2,5	25
2H93118160	4H93118160	M18	160	42	48	11,28	27	2,5	25
2H93118170	4H93118170	M18	170	42	48	11,28	27	2,5	25
2H93118180	4H93118180	M18	180	42	48	11,28	27	2,5	25
2H93118190	4H93118190	M18	190	42	48	11,28	27	2,5	25
2H93118200	4H93118200	M18	200	42	48	11,28	27	2,5	25
2H93118220	4H93118220	M18	220	42	48	11,28	27	2,5	1
2H9312060	4H9312060	M20	60	46	52	12,28	30	2,5	1

Les côtes d'encombrement et le conditionnement sont susceptibles de varier
En cas de dimensions impératives, merci de nous consulter

INOXFAST SAS – 63 rue André Bollier - 69007 Lyon - France
Contact : tél : +33 (0)9 62 58 79 57 Email : commercial@inoxfast.fr
SAS au capital 10 000 euros – RCS Lyon 817 550 734

VIS TETE HEXAGONALE PARTIELLEMENT FILETEE DIN 931 - ISO 4014

INOX A2/A4



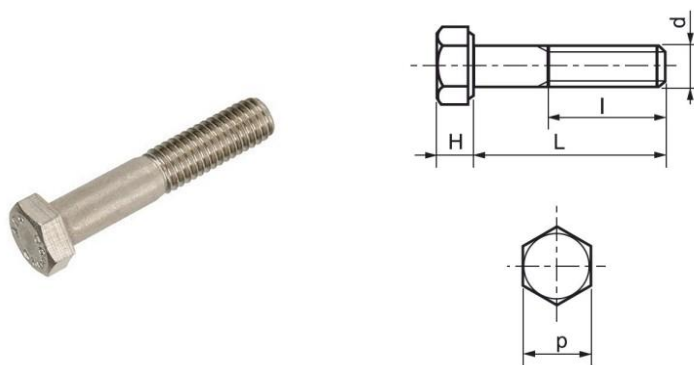
Réf. Inox A2	Réf. Inox A4	d	L	l	125<L<200 : l	H min	p	PAS	Boîtage
2H9312065	4H9312065	M20	65	46	52	12,28	30	2,5	1
2H9312070	4H9312070	M20	70	46	52	12,28	30	2,5	1
2H9312080	4H9312080	M20	80	46	52	12,28	30	2,5	1
2H9312090	4H9312090	M20	90	46	52	12,28	30	2,5	1
2H93120100	4H93120100	M20	100	46	52	12,28	30	2,5	1
2H93120110	4H93120110	M20	110	46	52	12,28	30	2,5	1
2H93120120	4H93120120	M20	120	46	52	12,28	30	2,5	1
2H93120130	4H93120130	M20	130	46	52	12,28	30	2,5	1
2H93120140	4H93120140	M20	140	46	52	12,28	30	2,5	1
2H93120150	4H93120150	M20	150	46	52	12,28	30	2,5	1
2H93120160	4H93120160	M20	160	46	52	12,28	30	2,5	1
2H93120170	4H93120170	M20	170	46	52	12,28	30	2,5	1
2H93120180	4H93120180	M20	180	46	52	12,28	30	2,5	1
2H93120190	4H93120190	M20	190	46	52	12,28	30	2,5	1
2H93120200	4H93120200	M20	200	46	52	12,28	30	2,5	1

Les côtes d'encombrement et le conditionnement sont susceptibles de varier
En cas de dimensions impératives, merci de nous consulter

INOXFAST SAS – 63 rue André Bollier - 69007 Lyon - France
Contact : tél : +33 (0)9 62 58 79 57 Email : commercial@inoxfast.fr
SAS au capital 10 000 euros – RCS Lyon 817 550 734

VIS TETE HEXAGONALE PARTIELLEMENT FILETEE DIN 931 - ISO 4014

INOX A2/A4



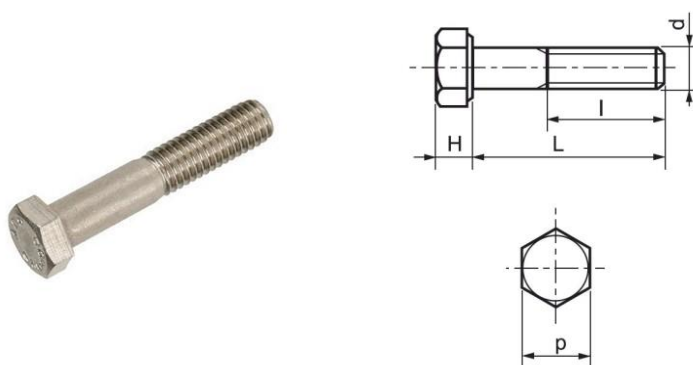
Réf. Inox A2	Réf. Inox A4	d	L	l	125<L<200 : l	H min	p	PAS	Boîtage
2H93120220	4H93120220	M20	220	46	52	12,28	30	2,5	1
2H93120230	4H93120230	M20	230	46	52	12,28	30	2,5	1
2H93120240	4H93120240	M20	240	46	52	12,28	30	2,5	1
2H93120250	4H93120250	M20	250	46	52	12,28	30	2,5	1
2H93120300	4H93120300	M20	300	46	52	12,28	30	2,5	1
2H9312280	4H9312280	M22	80	50	56	13,78	34	2,5	1
2H9312290	4H9312290	M22	90	50	56	13,78	34	2,5	1
2H93122100	4H93122100	M22	100	50	56	13,78	34	2,5	1
2H93122110	4H93122110	M22	110	50	56	13,78	34	2,5	1
2H93122120	4H93122120	M22	120	50	56	13,78	34	2,5	1
2H93122130	4H93122130	M22	130	50	56	13,78	34	2,5	1
2H93122140	4H93122140	M22	140	50	56	13,78	34	2,5	1
2H93122150	4H93122150	M22	150	50	56	13,78	34	2,5	1
2H93122180	4H93122180	M22	180	50	56	13,78	34	2,5	1
2H93122200	4H93122200	M22	200	50	56	13,78	34	2,5	1

Les côtes d'encombrement et le conditionnement sont susceptibles de varier
En cas de dimensions impératives, merci de nous consulter

INOXFAST SAS – 63 rue André Bollier - 69007 Lyon - France
Contact : tél : +33 (0)9 62 58 79 57 Email : commercial@inoxfast.fr
SAS au capital 10 000 euros – RCS Lyon 817 550 734

VIS TETE HEXAGONALE PARTIELLEMENT FILETEE DIN 931 - ISO 4014

INOX A2/A4



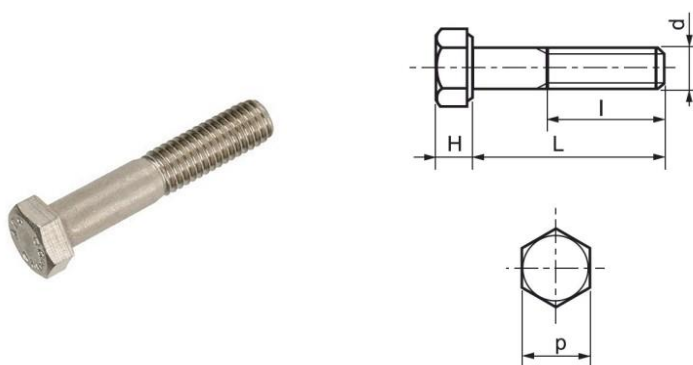
Réf. Inox A2	Réf. Inox A4	d	L	l	125<L<200 : l	H min	p	PAS	Boîtage
2H9312480	4H9312480	M24	80	54	60	14,78	36	3	1
2H9312490	4H9312490	M24	90	54	60	14,78	36	3	1
2H93124100	4H93124100	M24	100	54	60	14,78	36	3	1
2H93124110	4H93124110	M24	110	54	60	14,78	36	3	1
2H93124120	4H93124120	M24	120	54	60	14,78	36	3	1
2H93124130	4H93124130	M24	130	54	60	14,78	36	3	1
2H93124140	4H93124140	M24	140	54	60	14,78	36	3	1
2H93124150	4H93124150	M24	150	54	60	14,78	36	3	1
2H93124160	4H93124160	M24	160	54	60	14,78	36	3	1
2H93124170	4H93124170	M24	170	54	60	14,78	36	3	1
2H93124180	4H93124180	M24	180	54	60	14,78	36	3	1
2H93124190	4H93124190	M24	190	54	60	14,78	36	3	1
2H93124200	4H93124200	M24	200	54	60	14,78	36	3	1
2H93124220	4H93124220	M24	220	54	60	14,78	36	3	1
2H93124230	4H93124230	M24	230	54	60	14,78	36	3	1

Les côtes d'encombrement et le conditionnement sont susceptibles de varier
En cas de dimensions impératives, merci de nous consulter

INOXFAST SAS – 63 rue André Bollier - 69007 Lyon - France
Contact : tél : +33 (0)9 62 58 79 57 Email : commercial@inoxfast.fr
SAS au capital 10 000 euros – RCS Lyon 817 550 734

VIS TETE HEXAGONALE PARTIELLEMENT FILETEE DIN 931 - ISO 4014

INOX A2/A4



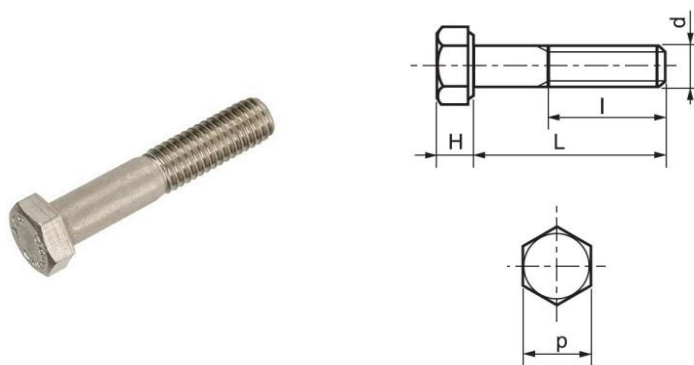
Réf. Inox A2	Réf. Inox A4	d	L	l	125<L<200 : l	H min	p	PAS	Boîtage
2H93124240	4H93124240	M24	240	54	60	14,78	36	3	1
2H93124250	4H93124250	M24	250	54	60	14,78	36	3	1
2H93124300	4H93124300	M24	300	54	60	14,78	36	3	1
2H9312780	4H9312780	M27	80	60	66	16,65	41	3	-
2H9312790	4H9312790	M27	90	60	66	16,65	41	3	-
2H93127100	4H93127100	M27	100	60	66	16,65	41	3	-
2H93127110	4H93127110	M27	110	60	66	16,65	41	3	-
2H93127120	4H93127120	M27	120	60	66	16,65	41	3	-
2H93127130	4H93127130	M27	130	60	66	16,65	41	3	-
2H93127140	4H93127140	M27	140	60	66	16,65	41	3	-
2H93127150	4H93127150	M27	150	60	66	16,65	41	3	-
2H93127160	4H93127160	M27	160	60	66	16,65	41	3	-
2H93127170	4H93127170	M27	170	60	66	16,65	41	3	-
2H93127180	4H93127180	M27	180	60	66	16,65	41	3	-
2H93127190	4H93127190	M27	190	60	66	16,65	41	3	-

Les côtes d'encombrement et le conditionnement sont susceptibles de varier
En cas de dimensions impératives, merci de nous consulter

INOXFAST SAS – 63 rue André Bollier - 69007 Lyon - France
Contact : tél : +33 (0)9 62 58 79 57 Email : commercial@inoxfast.fr
SAS au capital 10 000 euros – RCS Lyon 817 550 734

VIS TETE HEXAGONALE PARTIELLEMENT FILETEE DIN 931 - ISO 4014

INOX A2/A4



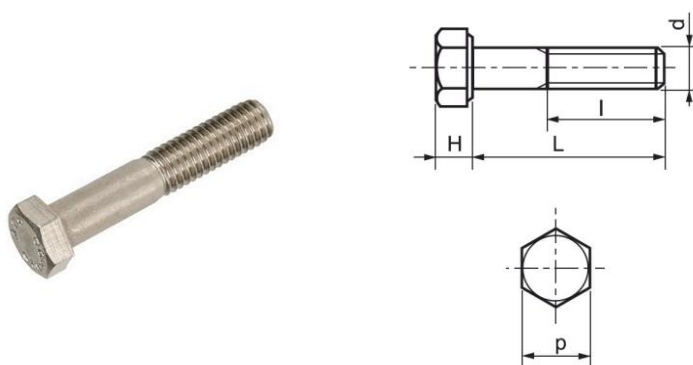
Réf. Inox A2	Réf. Inox A4	d	L	l	125<L<200 : l	H min	p	PAS	Boîtage
2H93127200	4H93127200	M27	200	60	66	16,65	41	3	-
2H93127210	4H93127210	M27	210	60	66	16,65	41	3	-
2H93127220	4H93127220	M27	220	60	66	16,65	41	3	-
2H93127230	4H93127230	M27	230	60	66	16,65	41	3	-
2H93127240	4H93127240	M27	240	60	66	16,65	41	3	-
2H93127250	4H93127250	M27	250	60	66	16,65	41	3	-
2H93127260	4H93127260	M27	260	60	66	16,65	41	3	-
2H93127270	4H93127270	M27	270	60	66	16,65	41	3	-
2H93127280	4H93127280	M27	280	60	66	16,65	41	3	-
2H93127290	4H93127290	M27	290	60	66	16,65	41	3	-
2H93127300	4H93127300	M27	300	60	66	16,65	41	3	-
2H9313080	4H9313080	M30	80	66	72	18,28	46	3,5	-
2H9313090	4H9313090	M30	90	66	72	18,28	46	3,5	-
2H93130100	4H93130100	M30	100	66	72	18,28	46	3,5	-
2H93130110	4H93130110	M30	110	66	72	18,28	46	3,5	-

Les côtes d'encombrement et le conditionnement sont susceptibles de varier
En cas de dimensions impératives, merci de nous consulter

INOXFAST SAS – 63 rue André Bollier - 69007 Lyon - France
Contact : tél : +33 (0)9 62 58 79 57 Email : commercial@inoxfast.fr
SAS au capital 10 000 euros – RCS Lyon 817 550 734

VIS TETE HEXAGONALE PARTIELLEMENT FILETEE DIN 931 - ISO 4014

INOX A2/A4



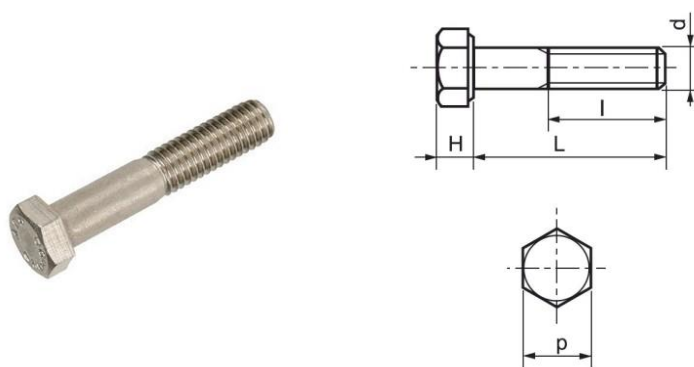
Réf. Inox A2	Réf. Inox A4	d	L	l	125<L<200 : l	H min	p	PAS	Boîtage
2H93130120	4H93130120	M30	120	66	72	18,28	46	3,5	-
2H93130130	4H93130130	M30	130	66	72	18,28	46	3,5	-
2H93130140	4H93130140	M30	140	66	72	18,28	46	3,5	-
2H93130150	4H93130150	M30	150	66	72	18,28	46	3,5	-
2H93130160	4H93130160	M30	160	66	72	18,28	46	3,5	-
2H93130170	4H93130170	M30	170	66	72	18,28	46	3,5	-
2H93130180	4H93130180	M30	180	66	72	18,28	46	3,5	-
2H93130190	4H93130190	M30	190	66	72	18,28	46	3,5	-
2H93130200	4H93130200	M30	200	66	72	18,28	46	3,5	-
2H93130210	4H93130210	M30	210	66	72	18,28	46	3,5	-
2H93130220	4H93130220	M30	220	66	72	18,28	46	3,5	-
2H93130230	4H93130230	M30	230	66	72	18,28	46	3,5	-
2H93130240	4H93130240	M30	240	66	72	18,28	46	3,5	-
2H93130250	4H93130250	M30	250	66	72	18,28	46	3,5	-
2H93130260	4H93130260	M30	260	66	72	18,28	46	3,5	-

Les côtes d'encombrement et le conditionnement sont susceptibles de varier
En cas de dimensions impératives, merci de nous consulter

INOXFAST SAS – 63 rue André Bollier - 69007 Lyon - France
Contact : tél : +33 (0)9 62 58 79 57 Email : commercial@inoxfast.fr
SAS au capital 10 000 euros – RCS Lyon 817 550 734

VIS TETE HEXAGONALE PARTIELLEMENT FILETEE DIN 931 - ISO 4014

INOX A2/A4



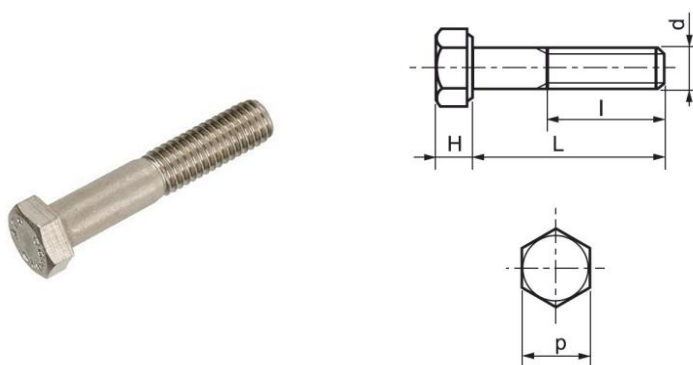
Réf. Inox A2	Réf. Inox A4	d	L	l	125<L<200 : l	H min	p	PAS	Boîtage
2H93130270	4H93130270	M30	270	66	72	18,28	46	3,5	-
2H93130280	4H93130280	M30	280	66	72	18,28	46	3,5	-
2H93130290	4H93130290	M30	290	66	72	18,28	46	3,5	-
2H93130300	4H93130300	M30	300	66	72	18,28	46	3,5	-
2H93133390	4H93133390	M33	90	72	78	20,58	50	3,5	-
2H93133100	4H93133100	M33	100	72	78	20,58	50	3,5	-
2H93133110	4H93133110	M33	110	72	78	20,58	50	3,5	-
2H93133120	4H93133120	M33	120	72	78	20,58	50	3,5	-
2H93133130	4H93133130	M33	130	72	78	20,58	50	3,5	-
2H93133140	4H93133140	M33	140	72	78	20,58	50	3,5	-
2H93133150	4H93133150	M33	150	72	78	20,58	50	3,5	-
2H93133160	4H93133160	M33	160	72	78	20,58	50	3,5	-
2H93133170	4H93133170	M33	170	72	78	20,58	50	3,5	-
2H93133180	4H93133180	M33	180	72	78	20,58	50	3,5	-
2H93133190	4H93133190	M33	190	72	78	20,58	50	3,5	-

Les côtes d'encombrement et le conditionnement sont susceptibles de varier
En cas de dimensions impératives, merci de nous consulter

INOXFAST SAS – 63 rue André Bollier - 69007 Lyon - France
Contact : tél : +33 (0)9 62 58 79 57 Email : commercial@inoxfast.fr
SAS au capital 10 000 euros – RCS Lyon 817 550 734

VIS TETE HEXAGONALE PARTIELLEMENT FILETEE DIN 931 - ISO 4014

INOX A2/A4



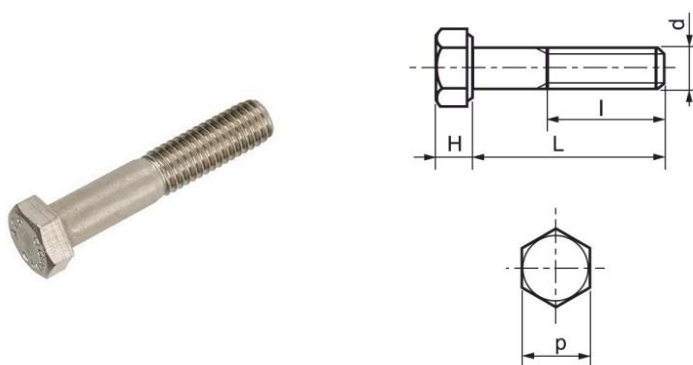
Réf. Inox A2	Réf. Inox A4	d	L	l	125<L<200 : l	H min	p	PAS	Boîtage
2H93133200	4H93133200	M33	200	72	78	20,58	50	3,5	-
2H93133210	4H93133210	M33	210	72	78	20,58	50	3,5	-
2H93133220	4H93133220	M33	220	72	78	20,58	50	3,5	-
2H93133230	4H93133230	M33	230	72	78	20,58	50	3,5	-
2H93133240	4H93133240	M33	240	72	78	20,58	50	3,5	-
2H93133250	4H93133250	M33	250	72	78	20,58	50	3,5	-
2H93133260	4H93133260	M33	260	72	78	20,58	50	3,5	-
2H93133270	4H93133270	M33	270	72	78	20,58	50	3,5	-
2H93133280	4H93133280	M33	280	72	78	20,58	50	3,5	-
2H93133290	4H93133290	M33	290	72	78	20,58	50	3,5	-
2H93133300	4H93133300	M33	300	72	78	20,58	50	3,5	-
2H93136100	4H93136100	M36	100	78	84	22,08	55	4	-
2H93136110	4H93136110	M36	110	78	84	22,08	55	4	-
2H93136120	4H93136120	M36	120	78	84	22,08	55	4	-
2H93136130	4H93136130	M36	130	78	84	22,08	55	4	-

Les côtes d'encombrement et le conditionnement sont susceptibles de varier
En cas de dimensions impératives, merci de nous consulter

INOXFAST SAS – 63 rue André Bollier - 69007 Lyon - France
Contact : tél : +33 (0)9 62 58 79 57 Email : commercial@inoxfast.fr
SAS au capital 10 000 euros – RCS Lyon 817 550 734

VIS TETE HEXAGONALE PARTIELLEMENT FILETEE DIN 931 - ISO 4014

INOX A2/A4



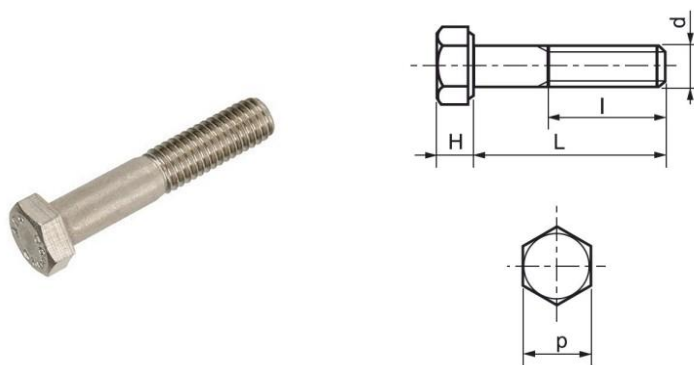
Réf. Inox A2	Réf. Inox A4	d	L	l	125<L<200 : l	H min	p	PAS	Boîtage
2H93136140	4H93136140	M36	140	78	84	22,08	55	4	
2H93136150	4H93136150	M36	150	78	84	22,08	55	4	
2H93136160	4H93136160	M36	160	78	84	22,08	55	4	
2H93136170	4H93136170	M36	170	78	84	22,08	55	4	
2H93136180	4H93136180	M36	180	78	84	22,08	55	4	
2H93136190	4H93136190	M36	190	78	84	22,08	55	4	
2H93136200	4H93136200	M36	200	78	84	22,08	55	4	
2H93136210	4H93136210	M36	210	78	84	22,08	55	4	
2H93136220	4H93136220	M36	220	78	84	22,08	55	4	
2H93136230	4H93136230	M36	230	78	84	22,08	55	4	
2H93136240	4H93136240	M36	240	78	84	22,08	55	4	
2H93136250	4H93136250	M36	250	78	84	22,08	55	4	
2H93136260	4H93136260	M36	260	78	84	22,08	55	4	
2H93136270	4H93136270	M36	270	78	84	22,08	55	4	
2H93136280	4H93136280	M36	280	78	84	22,08	55	4	

Les côtes d'encombrement et le conditionnement sont susceptibles de varier
En cas de dimensions impératives, merci de nous consulter

INOXFAST SAS – 63 rue André Bollier - 69007 Lyon - France
Contact : tél : +33 (0)9 62 58 79 57 Email : commercial@inoxfast.fr
SAS au capital 10 000 euros – RCS Lyon 817 550 734

VIS TETE HEXAGONALE PARTIELLEMENT FILETEE DIN 931 - ISO 4014

INOX A2/A4



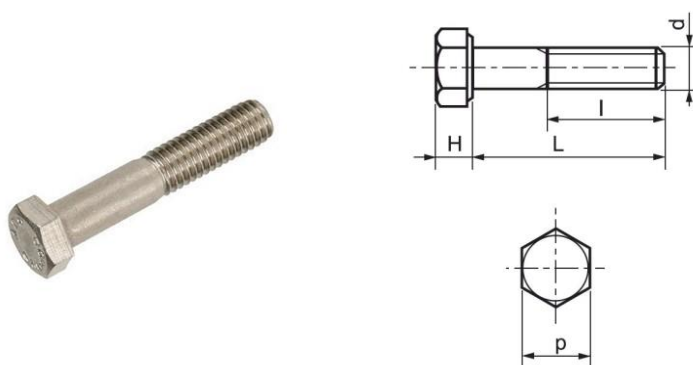
Réf. Inox A2	Réf. Inox A4	d	L	l	125<L<200 : l	H min	p	PAS	Boîtage
2H93136290	4H93136290	M36	290	78	84	22,08	55	4	
2H93136300	4H93136300	M36	300	78	84	22,08	55	4	
2H93139100	4H93139100	M39	100	84	90	24,58	60	4	
2H93139110	4H93139110	M39	110	84	90	24,58	60	4	
2H93139120	4H93139120	M39	120	84	90	24,58	60	4	
2H93139130	4H93139130	M39	130	84	90	24,58	60	4	
2H93139140	4H93139140	M39	140	84	90	24,58	60	4	
2H93139150	4H93139150	M39	150	84	90	24,58	60	4	
2H93139160	4H93139160	M39	160	84	90	24,58	60	4	
2H93139170	4H93139170	M39	170	84	90	24,58	60	4	
2H93139180	4H93139180	M39	180	84	90	24,58	60	4	
2H93139190	4H93139190	M39	190	84	90	24,58	60	4	
2H93139200	4H93139200	M39	200	84	90	24,58	60	4	
2H93139210	4H93139210	M39	210	84	90	24,58	60	4	
2H93139220	4H93139220	M39	220	84	90	24,58	60	4	

Les côtes d'encombrement et le conditionnement sont susceptibles de varier
En cas de dimensions impératives, merci de nous consulter

INOXFAST SAS – 63 rue André Bollier - 69007 Lyon - France
Contact : tél : +33 (0)9 62 58 79 57 Email : commercial@inoxfast.fr
SAS au capital 10 000 euros – RCS Lyon 817 550 734

VIS TETE HEXAGONALE PARTIELLEMENT FILETEE DIN 931 - ISO 4014

INOX A2/A4



Réf. Inox A2	Réf. Inox A4	d	L	l	125<L<200 : l	H min	p	PAS	Boîtage
2H93139230	4H93139230	M39	230	84	90	24,58	60	4	
2H93139240	4H93139240	M39	240	84	90	24,58	60	4	
2H93139250	4H93139250	M39	250	84	90	24,58	60	4	
2H93139260	4H93139260	M39	260	84	90	24,58	60	4	
2H93139270	4H93139270	M39	270	84	90	24,58	60	4	
2H93139280	4H93139280	M39	280	84	90	24,58	60	4	
2H93139290	4H93139290	M39	290	84	90	24,58	60	4	
2H93139300	4H93139300	M39	300	84	90	24,58	60	4	

Les côtes d'encombrement et le conditionnement sont susceptibles de varier
En cas de dimensions impératives, merci de nous consulter

INOXFAST SAS – 63 rue André Bollier - 69007 Lyon - France
Contact : tél : +33 (0)9 62 58 79 57 Email : commercial@inoxfast.fr
SAS au capital 10 000 euros – RCS Lyon 817 550 734