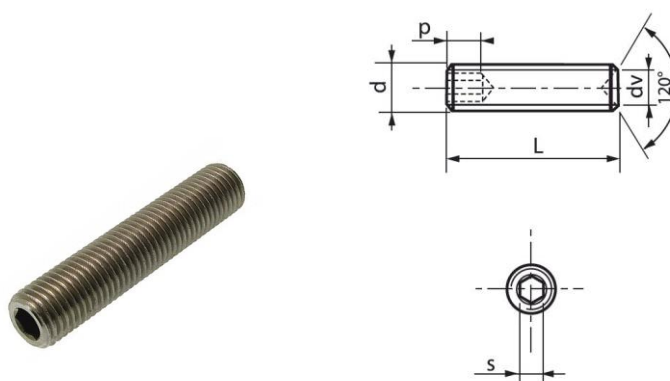


VIS SANS TETE HEXAGONALE CREUSE BOUT CUVETTE DIN 916 - ISO 4029

INOX A2/A4



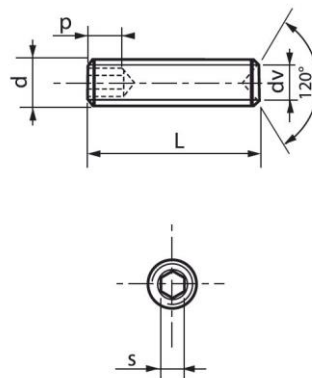
Réf. Inox A2	Réf. Inox A4	d	L	p	s	dv	Boîtage
2HCC91623	4HCC91623	M2	3	0,80/1,70	0,4	1	100
2HCC91624	4HCC91624	M2	4	0,80/1,70	0,4	1	100
2HCC91625	4HCC91625	M2	5	0,80/1,70	0,4	1	100
2HCC91626	4HCC91626	M2	6	0,80/1,70	0,4	1	100
2HCC91628	4HCC91628	M2	8	0,80/1,70	0,4	1	100
2HCC916210	4HCC916210	M2	10	0,80/1,70	0,4	1	100
2HCC916212	4HCC916212	M2	12	0,80/1,70	0,4	1	100
2HCC916216	4HCC916216	M2	16	0,80/1,70	0,4	1	100
2HCC916253	4HCC916253	M2,5	3	1,20/2	0,45	1,20	100
2HCC916254	4HCC916254	M2,5	4	1,20/2	0,45	1,20	100
2HCC916255	4HCC916255	M2,5	5	1,20/2	0,45	1,20	100
2HCC916256	4HCC916256	M2,5	6	1,20/2	0,45	1,20	100
2HCC916258	4HCC916258	M2,5	8	1,20/2	0,45	1,20	100

Les côtes d'encombrement et le conditionnement sont susceptibles de varier
En cas de dimensions impératives, merci de nous consulter

INOXFAST SAS – 63 rue André Bollier - 69007 Lyon - France
Contact : tél : +33 (0)9 62 58 79 57 Email : commercial@inoxfast.fr
SAS au capital 10 000 euros – RCS Lyon 817 550 734

VIS SANS TETE HEXAGONALE CREUSE BOUT CUVETTE DIN 916 - ISO 4029

INOX A2/A4



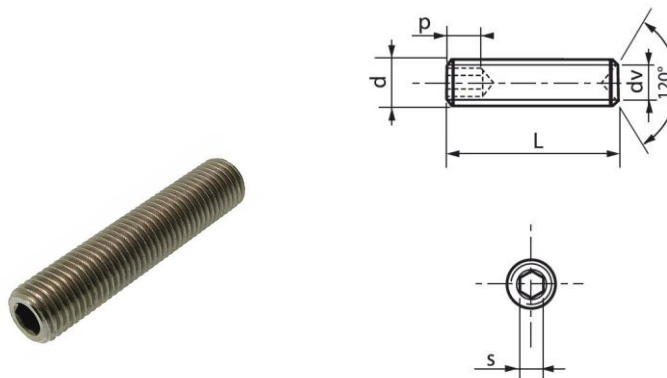
Réf. Inox A2	Réf. Inox A4	d	L	p	s	dv	Boîtage
2HCC9162510	4HCC9162510	M2,5	10	1,20/2	0,45	1,20	100
2HCC9162512	4HCC9162512	M2,5	12	1,20/2	0,45	1,20	100
2HCC9162516	4HCC9162516	M2,5	16	1,20/2	0,45	1,20	100
2HCC91633	4HCC91633	M3	3	1,20/2	0,5	1,40	100
2HCC91634	4HCC91634	M3	4	1,20/2	0,5	1,40	100
2HCC91635	4HCC91635	M3	5	1,20/2	0,5	1,40	100
2HCC91636	4HCC91636	M3	6	1,20/2	0,5	1,40	100
2HCC91638	4HCC91638	M3	8	1,20/2	0,5	1,40	100
2HCC916310	4HCC916310	M3	10	1,20/2	0,5	1,40	100
2HCC916312	4HCC916312	M3	12	1,20/2	0,5	1,40	100
2HCC916316	4HCC916316	M3	16	1,20/2	0,5	1,40	100
2HCC916320	4HCC916320	M3	20	1,20/2	0,5	1,40	100
2HCC916325	4HCC916325	M3	25	1,20/2	0,5	1,40	100
2HCC916330	4HCC916330	M3	30	1,20/2	0,5	1,40	100

Les côtes d'encombrement et le conditionnement sont susceptibles de varier
En cas de dimensions impératives, merci de nous consulter

INOXFAST SAS – 63 rue André Bollier - 69007 Lyon - France
Contact : tél : +33 (0)9 62 58 79 57 Email : commercial@inoxfast.fr
SAS au capital 10 000 euros – RCS Lyon 817 550 734

VIS SANS TETE HEXAGONALE CREUSE BOUT CUVETTE DIN 916 - ISO 4029

INOX A2/A4



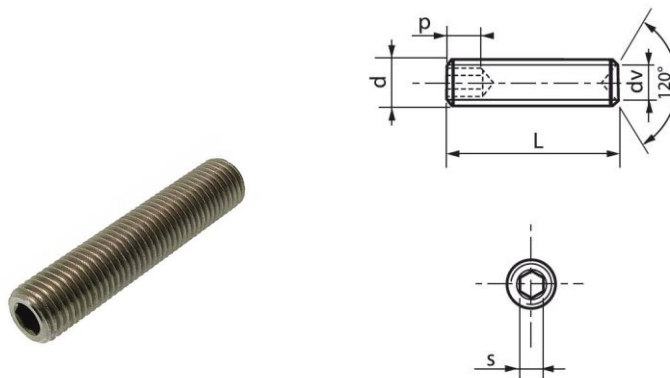
Réf. Inox A2	Réf. Inox A4	d	L	p	s	dv	Boîtage
2HCC91643	4HCC91643	M4	3	1,50/2,50	0,7	2	100
2HCC91644	4HCC91644	M4	4	1,50/2,50	0,7	2	100
2HCC91645	4HCC91645	M4	5	1,50/2,50	0,7	2	100
2HCC91646	4HCC91646	M4	6	1,50/2,50	0,7	2	100
2HCC91648	4HCC91648	M4	8	1,50/2,50	0,7	2	100
2HCC916410	4HCC916410	M4	10	1,50/2,50	0,7	2	100
2HCC916412	4HCC916412	M4	12	1,50/2,50	0,7	2	100
2HCC916416	4HCC916416	M4	16	1,50/2,50	0,7	2	100
2HCC916420	4HCC916420	M4	20	1,50/2,50	0,7	2	100
2HCC916425	4HCC916425	M4	25	1,50/2,50	0,7	2	100
2HCC916430	4HCC916430	M4	30	1,50/2,50	0,7	2	100
2HCC91654	4HCC91654	M5	4	2/3	0,8	2,50	100
2HCC91655	4HCC91655	M5	5	2/3	0,8	2,50	100
2HCC91656	4HCC91656	M5	6	2/3	0,8	2,50	100

Les côtes d'encombrement et le conditionnement sont susceptibles de varier
En cas de dimensions impératives, merci de nous consulter

INOXFAST SAS – 63 rue André Bollier - 69007 Lyon - France
Contact : tél : +33 (0)9 62 58 79 57 Email : commercial@inoxfast.fr
SAS au capital 10 000 euros – RCS Lyon 817 550 734

VIS SANS TETE HEXAGONALE CREUSE BOUT CUVETTE DIN 916 - ISO 4029

INOX A2/A4



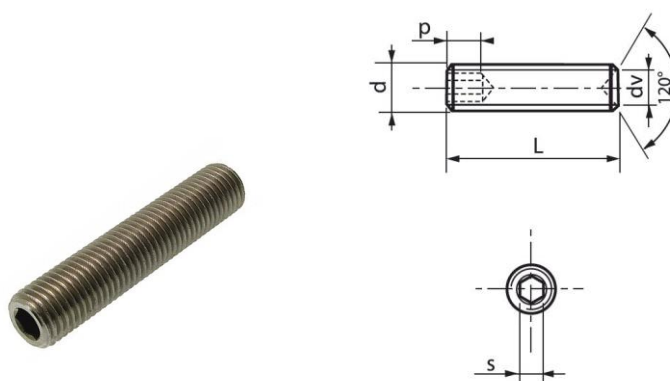
Réf. Inox A2	Réf. Inox A4	d	L	p	s	dv	Boîtage
2HCC91658	4HCC91658	M5	8	2/3	0,8	2,50	100
2HCC916510	4HCC916510	M5	10	2/3	0,8	2,50	100
2HCC916512	4HCC916512	M5	12	2/3	0,8	2,50	100
2HCC916516	4HCC916516	M5	16	2/3	0,8	2,50	100
2HCC916520	4HCC916520	M5	20	2/3	0,8	2,50	100
2HCC916525	4HCC916525	M5	25	2/3	0,8	2,50	100
2HCC916530	4HCC916530	M5	30	2/3	0,8	2,50	100
2HCC916535	4HCC916535	M5	35	2/3	0,8	2,50	100
2HCC916540	4HCC916540	M5	40	2/3	0,8	2,50	100
2HCC916545	4HCC916545	M5	45	2/3	0,8	2,50	100
2HCC91665	4HCC91665	M6	5	2/3,50	1	3	100
2HCC91666	4HCC91666	M6	6	2/3,50	1	3	100
2HCC91668	4HCC91668	M6	8	2/3,50	1	3	100
2HCC916610	4HCC916610	M6	10	2/3,50	1	3	100

Les côtes d'encombrement et le conditionnement sont susceptibles de varier
En cas de dimensions impératives, merci de nous consulter

INOXFAST SAS – 63 rue André Bollier - 69007 Lyon - France
Contact : tél : +33 (0)9 62 58 79 57 Email : commercial@inoxfast.fr
SAS au capital 10 000 euros – RCS Lyon 817 550 734

VIS SANS TETE HEXAGONALE CREUSE BOUT CUVETTE DIN 916 - ISO 4029

INOX A2/A4



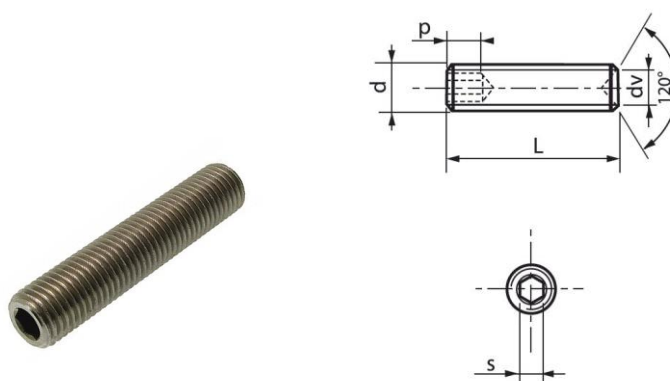
Réf. Inox A2	Réf. Inox A4	d	L	p	s	dv	Boîtage
2HCC916612	4HCC916612	M6	12	2/3,50	1	3	100
2HCC916616	4HCC916616	M6	16	2/3,50	1	3	100
2HCC916620	4HCC916620	M6	20	2/3,50	1	3	100
2HCC916625	4HCC916625	M6	25	2/3,50	1	3	100
2HCC916630	4HCC916630	M6	30	2/3,50	1	3	100
2HCC916635	4HCC916635	M6	35	2/3,50	1	3	100
2HCC916640	4HCC916640	M6	40	2/3,50	1	3	100
2HCC916645	4HCC916645	M6	45	2/3,50	1	3	100
2HCC916650	4HCC916650	M6	50	2/3,50	1	3	100
2HCC916660	4HCC916660	M6	60	2/3,50	1	3	100
2HCC91686	4HCC91686	M8	6	5	1,25	5	100
2HCC91688	4HCC91688	M8	8	5	1,25	5	100
2HCC916810	4HCC916810	M8	10	5	1,25	5	100
2HCC916812	4HCC916812	M8	12	5	1,25	5	100

Les côtes d'encombrement et le conditionnement sont susceptibles de varier
En cas de dimensions impératives, merci de nous consulter

INOXFAST SAS – 63 rue André Bollier - 69007 Lyon - France
Contact : tél : +33 (0)9 62 58 79 57 Email : commercial@inoxfast.fr
SAS au capital 10 000 euros – RCS Lyon 817 550 734

VIS SANS TETE HEXAGONALE CREUSE BOUT CUVETTE DIN 916 - ISO 4029

INOX A2/A4



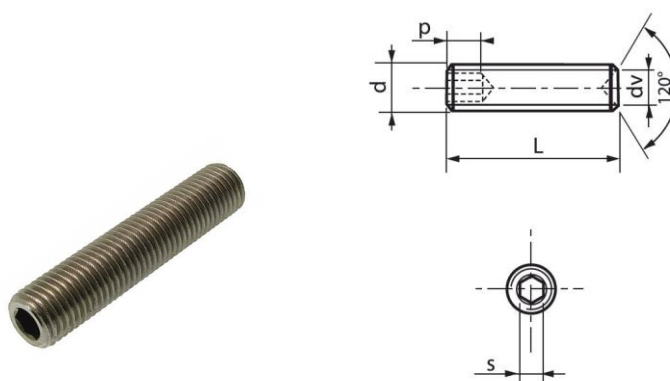
Réf. Inox A2	Réf. Inox A4	d	L	p	s	dv	Boîtage
2HCC916816	4HCC916816	M8	16	5	1,25	5	100
2HCC916820	4HCC916820	M8	20	5	1,25	5	100
2HCC916825	4HCC916825	M8	25	5	1,25	5	100
2HCC916830	4HCC916830	M8	30	5	1,25	5	100
2HCC916835	4HCC916835	M8	35	5	1,25	5	100
2HCC916840	4HCC916840	M8	40	5	1,25	5	100
2HCC916845	4HCC916845	M8	45	5	1,25	5	100
2HCC916850	4HCC916850	M8	50	5	1,25	5	100
2HCC916860	4HCC916860	M8	60	5	1,25	5	100
2HCC916108	4HCC916108	M10	8	6	1,5	6	100
2HCC9161010	4HCC9161010	M10	10	6	1,5	6	100
2HCC9161012	4HCC9161012	M10	12	6	1,5	6	100
2HCC9161016	4HCC9161016	M10	16	6	1,5	6	100
2HCC9161020	4HCC9161020	M10	20	6	1,5	6	100

Les côtes d'encombrement et le conditionnement sont susceptibles de varier
En cas de dimensions impératives, merci de nous consulter

INOXFAST SAS – 63 rue André Bollier - 69007 Lyon - France
Contact : tél : +33 (0)9 62 58 79 57 Email : commercial@inoxfast.fr
SAS au capital 10 000 euros – RCS Lyon 817 550 734

VIS SANS TETE HEXAGONALE CREUSE BOUT CUVETTE DIN 916 - ISO 4029

INOX A2/A4



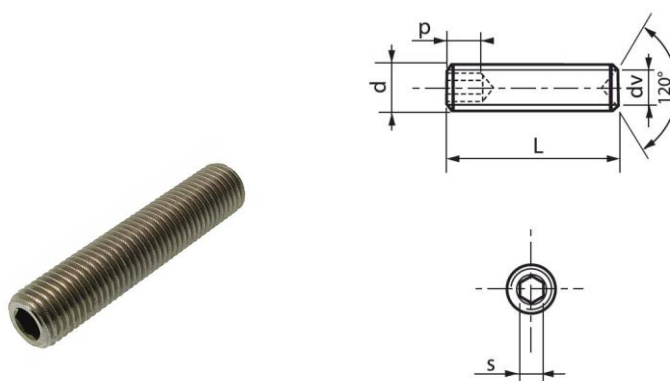
Réf. Inox A2	Réf. Inox A4	d	L	p	s	dv	Boîtage
2HCC9161025	4HCC9161025	M10	25	6	1,5	6	100
2HCC9161030	4HCC9161030	M10	30	6	1,5	6	100
2HCC9161035	4HCC9161035	M10	35	6	1,5	6	100
2HCC9161040	4HCC9161040	M10	40	6	1,5	6	100
2HCC9161045	4HCC9161045	M10	45	6	1,5	6	100
2HCC9161050	4HCC9161050	M10	50	6	1,5	6	100
2HCC9161060	4HCC9161060	M10	60	6	1,5	6	100
2HCC9161070	4HCC9161070	M10	70	6	1,5	6	100
2HCC9161210	4HCC9161210	M12	10	8	1,75	8	100
2HCC9161212	4HCC9161212	M12	12	8	1,75	8	100
2HCC9161216	4HCC9161216	M12	16	8	1,75	8	100
2HCC9161220	4HCC9161220	M12	20	8	1,75	8	100
2HCC9161225	4HCC9161225	M12	25	8	1,75	8	100
2HCC9161230	4HCC9161230	M12	30	8	1,75	8	100

Les côtes d'encombrement et le conditionnement sont susceptibles de varier
En cas de dimensions impératives, merci de nous consulter

INOXFAST SAS – 63 rue André Bollier - 69007 Lyon - France
Contact : tél : +33 (0)9 62 58 79 57 Email : commercial@inoxfast.fr
SAS au capital 10 000 euros – RCS Lyon 817 550 734

VIS SANS TETE HEXAGONALE CREUSE BOUT CUVETTE DIN 916 - ISO 4029

INOX A2/A4



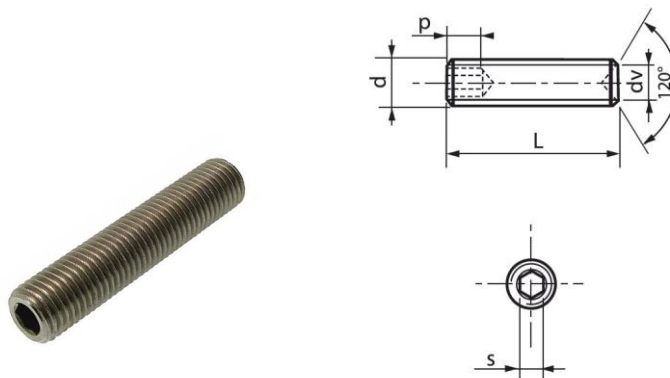
Réf. Inox A2	Réf. Inox A4	d	L	p	s	dv	Boîtage
2HCC9161235	4HCC9161235	M12	35	8	1,75	8	100
2HCC9161240	4HCC9161240	M12	40	8	1,75	8	100
2HCC9161245	4HCC9161245	M12	45	8	1,75	8	100
2HCC9161250	4HCC9161250	M12	50	8	1,75	8	100
2HCC9161260	4HCC9161260	M12	60	8	1,75	8	100
2HCC9161270	4HCC9161270	M12	70	8	1,75	8	100
2HCC9161280	4HCC9161280	M12	80	8	1,75	8	100
2HCC9161290	4HCC9161290	M12	90	8	1,75	8	100
2HCC91612100	4HCC91612100	M12	100	8	1,75	8	100
2HCC9161616	4HCC9161616	M16	16	10	2	10	-
2HCC9161620	4HCC9161620	M16	20	10	2	10	-
2HCC9161625	4HCC9161625	M16	25	10	2	10	-
2HCC9161630	4HCC9161630	M16	30	10	2	10	-
2HCC9161635	4HCC9161635	M16	35	10	2	10	-

Les côtes d'encombrement et le conditionnement sont susceptibles de varier
En cas de dimensions impératives, merci de nous consulter

INOXFAST SAS – 63 rue André Bollier - 69007 Lyon - France
Contact : tél : +33 (0)9 62 58 79 57 Email : commercial@inoxfast.fr
SAS au capital 10 000 euros – RCS Lyon 817 550 734

VIS SANS TETE HEXAGONALE CREUSE BOUT CUVETTE DIN 916 - ISO 4029

INOX A2/A4



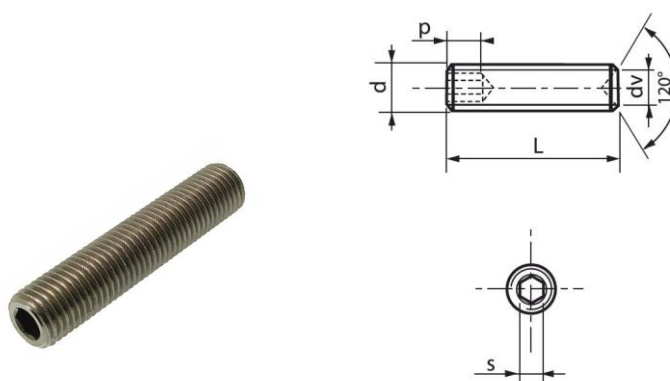
Réf. Inox A2	Réf. Inox A4	d	L	p	s	dv	Boîtage
2HCC9161640	4HCC9161640	M16	40	10	2	10	-
2HCC9161645	4HCC9161645	M16	45	10	2	10	-
2HCC9161650	4HCC9161650	M16	50	10	2	10	-
2HCC9161660	4HCC9161660	M16	60	10	2	10	-
2HCC9161670	4HCC9161670	M16	70	10	2	10	-
2HCC9161680	4HCC9161680	M16	80	10	2	10	-
2HCC9161690	4HCC9161690	M16	90	10	2	10	-
2HCC91616100	4HCC91616100	M16	100	10	2	10	-
2HCC9162025	4HCC9162025	M20	25	12	2,5	14	-
2HCC9162030	4HCC9162030	M20	30	12	2,5	14	-
2HCC9162035	4HCC9162035	M20	35	12	2,5	14	-
2HCC9162040	4HCC9162040	M20	40	12	2,5	14	-
2HCC9162045	4HCC9162045	M20	45	12	2,5	14	-
2HCC9162050	4HCC9162050	M20	50	12	2,5	14	-

Les côtes d'encombrement et le conditionnement sont susceptibles de varier
En cas de dimensions impératives, merci de nous consulter

INOXFAST SAS – 63 rue André Bollier - 69007 Lyon - France
Contact : tél : +33 (0)9 62 58 79 57 Email : commercial@inoxfast.fr
SAS au capital 10 000 euros – RCS Lyon 817 550 734

VIS SANS TETE HEXAGONALE CREUSE BOUT CUVETTE DIN 916 - ISO 4029

INOX A2/A4



Réf. Inox A2	Réf. Inox A4	d	L	p	s	dv	Boîtage
2HCC9162060	4HCC9162060	M20	60	12	2,5	14	-

Les côtes d'encombrement et le conditionnement sont susceptibles de varier
En cas de dimensions impératives, merci de nous consulter

INOXFAST SAS – 63 rue André Bollier - 69007 Lyon - France
Contact : tél : +33 (0)9 62 58 79 57 Email : commercial@inoxfast.fr
SAS au capital 10 000 euros – RCS Lyon 817 550 734