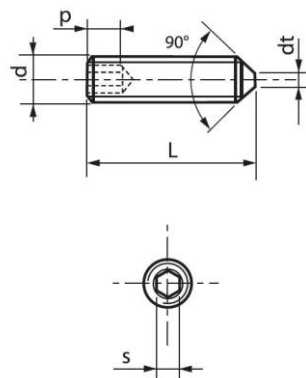


VIS SANS TETE HEXAGONALE CREUSE BOUT POINTU DIN 914 - ISO 4027

INOX A2/A4



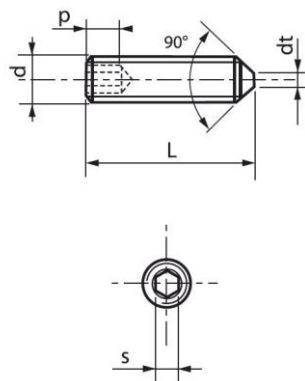
Réf. Inox A2	Réf. Inox A4	d	L	p	s	dt	Boîlage
2HCU91423	4HCU91423	M2	3	0,80/1,70	0,4	-	100
2HCU91424	4HCU91424	M2	4	0,80/1,70	0,4	-	100
2HCU91425	4HCU91425	M2	5	0,80/1,70	0,4	-	100
2HCU91426	4HCU91426	M2	6	0,80/1,70	0,4	-	100
2HCU91428	4HCU91428	M2	8	0,80/1,70	0,4	-	100
2HCU914210	4HCU914210	M2	10	0,80/1,70	0,4	-	100
2HCU914212	4HCU914212	M2	12	0,80/1,70	0,4	-	100
2HCU914216	4HCU914216	M2	16	0,80/1,70	0,4	-	100
2HCU914253	4HCU914253	M2,5	3	1,20/2	0,45	-	100
2HCU914254	4HCU914254	M2,5	4	1,20/2	0,45	-	100
2HCU914255	4HCU914255	M2,5	5	1,20/2	0,45	-	100
2HCU914256	4HCU914256	M2,5	6	1,20/2	0,45	-	100
2HCU914258	4HCU914258	M2,5	8	1,20/2	0,45	-	100
2HCU9142510	4HCU9142510	M2,5	10	1,20/2	0,45	-	100

Les côtes d'encombrement et le conditionnement sont susceptibles de varier
En cas de dimensions impératives, merci de nous consulter

INOXFAST SAS – 63 rue André Bollier - 69007 Lyon - France
Contact : tél : +33 (0)9 62 58 79 57 Email : commercial@inoxfast.fr
SAS au capital 10 000 euros – RCS Lyon 817 550 734

VIS SANS TETE HEXAGONALE CREUSE BOUT POINTU DIN 914 - ISO 4027

INOX A2/A4



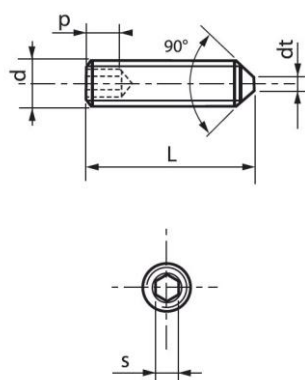
Réf. Inox A2	Réf. Inox A4	d	L	p	s	dt	Boîtage
2HCU9142512	4HCU9142512	M2,5	12	1,20/2	0,45	-	100
2HCU9142516	4HCU9142516	M2,5	16	1,20/2	0,45	-	100
2HCU91433	4HCU91433	M3	3	1,20/2	0,5	-	100
2HCU91434	4HCU91434	M3	4	1,20/2	0,5	-	100
2HCU91435	4HCU91435	M3	5	1,20/2	0,5	-	100
2HCU91436	4HCU91436	M3	6	1,20/2	0,5	-	100
2HCU91438	4HCU91438	M3	8	1,20/2	0,5	-	100
2HCU914310	4HCU914310	M3	10	1,20/2	0,5	-	100
2HCU914312	4HCU914312	M3	12	1,20/2	0,5	-	100
2HCU914316	4HCU914316	M3	16	1,20/2	0,5	-	100
2HCU914320	4HCU914320	M3	20	1,20/2	0,5	-	100
2HCU914325	4HCU914325	M3	25	1,20/2	0,5	-	100
2HCU914330	4HCU914330	M3	30	1,20/2	0,5	-	100
2HCU91444	4HCU91444	M4	4	1,50/2,50	0,7	-	100
2HCU91445	4HCU91445	M4	5	1,50/2,50	0,7	-	100

Les côtes d'encombrement et le conditionnement sont susceptibles de varier
En cas de dimensions impératives, merci de nous consulter

INOXFAST SAS – 63 rue André Bollier - 69007 Lyon - France
Contact : tél : +33 (0)9 62 58 79 57 Email : commercial@inoxfast.fr
SAS au capital 10 000 euros – RCS Lyon 817 550 734

VIS SANS TETE HEXAGONALE CREUSE BOUT POINTU DIN 914 - ISO 4027

INOX A2/A4



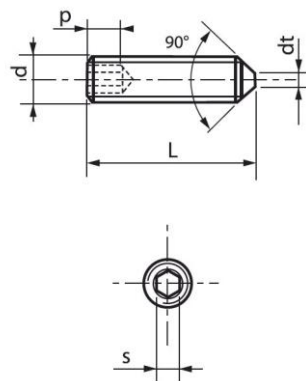
Réf. Inox A2	Réf. Inox A4	d	L	p	s	dt	Boîtage
2HCU91446	4HCU91446	M4	6	1,50/2,50	0,7	-	100
2HCU91448	4HCU91448	M4	8	1,50/2,50	0,7	-	100
2HCU914410	4HCU914410	M4	10	1,50/2,50	0,7	-	100
2HCU914412	4HCU914412	M4	12	1,50/2,50	0,7	-	100
2HCU914416	4HCU914416	M4	16	1,50/2,50	0,7	-	100
2HCU914420	4HCU914420	M4	20	1,50/2,50	0,7	-	100
2HCU914425	4HCU914425	M4	25	1,50/2,50	0,7	-	100
2HCU914430	4HCU914430	M4	30	1,50/2,50	0,7	-	100
2HCU914435	4HCU914435	M4	35	1,50/2,50	0,7	-	100
2HCU91455	4HCU91455	M5	5	2/3	0,8	-	100
2HCU91456	4HCU91456	M5	6	2/3	0,8	-	100
2HCU91458	4HCU91458	M5	8	2/3	0,8	-	100
2HCU914510	4HCU914510	M5	10	2/3	0,8	-	100
2HCU914512	4HCU914512	M5	12	2/3	0,8	-	100
2HCU914516	4HCU914516	M5	16	2/3	0,8	-	100

Les côtes d'encombrement et le conditionnement sont susceptibles de varier
En cas de dimensions impératives, merci de nous consulter

INOXFAST SAS – 63 rue André Bollier - 69007 Lyon - France
Contact : tél : +33 (0)9 62 58 79 57 Email : commercial@inoxfast.fr
SAS au capital 10 000 euros – RCS Lyon 817 550 734

VIS SANS TETE HEXAGONALE CREUSE BOUT POINTU DIN 914 - ISO 4027

INOX A2/A4



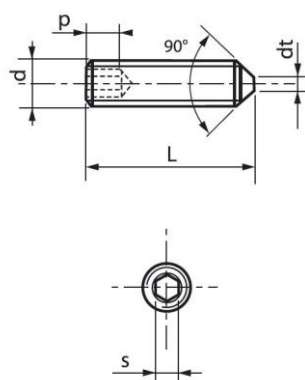
Réf. Inox A2	Réf. Inox A4	d	L	p	s	dt	Boîchage
2HCU914520	4HCU914520	M5	20	2/3	0,8	-	100
2HCU914525	4HCU914525	M5	25	2/3	0,8	-	100
2HCU914530	4HCU914530	M5	30	2/3	0,8	-	100
2HCU914535	4HCU914535	M5	35	2/3	0,8	-	100
2HCU914540	4HCU914540	M5	40	2/3	0,8	-	100
2HCU914545	4HCU914545	M5	45	2/3	0,8	-	100
2HCU91466	4HCU91466	M6	6	2/3,50	1	0,9	100
2HCU91468	4HCU91468	M6	8	2/3,50	1	0,9	100
2HCU914610	4HCU914610	M6	10	2/3,50	1	0,9	100
2HCU914612	4HCU914612	M6	12	2/3,50	1	0,9	100
2HCU914616	4HCU914616	M6	16	2/3,50	1	0,9	100
2HCU914620	4HCU914620	M6	20	2/3,50	1	0,9	100
2HCU914625	4HCU914625	M6	25	2/3,50	1	0,9	100
2HCU914630	4HCU914630	M6	30	2/3,50	1	0,9	100
2HCU914635	4HCU914635	M6	35	2/3,50	1	0,9	100

Les côtes d'encombrement et le conditionnement sont susceptibles de varier
En cas de dimensions impératives, merci de nous consulter

INOXFAST SAS – 63 rue André Bollier - 69007 Lyon - France
Contact : tél : +33 (0)9 62 58 79 57 Email : commercial@inoxfast.fr
SAS au capital 10 000 euros – RCS Lyon 817 550 734

VIS SANS TETE HEXAGONALE CREUSE BOUT POINTU DIN 914 - ISO 4027

INOX A2/A4



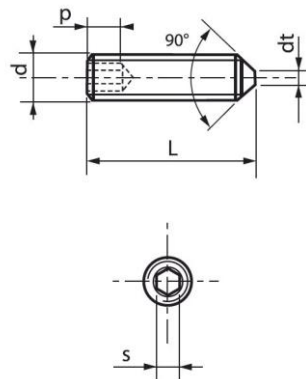
Réf. Inox A2	Réf. Inox A4	d	L	p	s	dt	Boîtage
2HCU914640	4HCU914640	M6	40	2/3,50	1	0,9	100
2HCU914645	4HCU914645	M6	45	2/3,50	1	0,9	100
2HCU914650	4HCU914650	M6	50	2/3,50	1	0,9	100
2HCU914660	4HCU914660	M6	60	2/3,50	1	0,9	100
2HCU91488	4HCU91488	M8	8	5	1,25	1,4	100
2HCU914810	4HCU914810	M8	10	5	1,25	1,4	100
2HCU914812	4HCU914812	M8	12	5	1,25	1,4	100
2HCU914816	4HCU914816	M8	16	5	1,25	1,4	100
2HCU914820	4HCU914820	M8	20	5	1,25	1,4	100
2HCU914825	4HCU914825	M8	25	5	1,25	1,4	100
2HCU914830	4HCU914830	M8	30	5	1,25	1,4	100
2HCU914835	4HCU914835	M8	35	5	1,25	1,4	100
2HCU914840	4HCU914840	M8	40	5	1,25	1,4	100
2HCU914845	4HCU914845	M8	45	5	1,25	1,4	100
2HCU914850	4HCU914850	M8	50	5	1,25	1,4	100

Les côtes d'encombrement et le conditionnement sont susceptibles de varier
En cas de dimensions impératives, merci de nous consulter

INOXFAST SAS – 63 rue André Bollier - 69007 Lyon - France
Contact : tél : +33 (0)9 62 58 79 57 Email : commercial@inoxfast.fr
SAS au capital 10 000 euros – RCS Lyon 817 550 734

VIS SANS TETE HEXAGONALE CREUSE BOUT POINTU DIN 914 - ISO 4027

INOX A2/A4



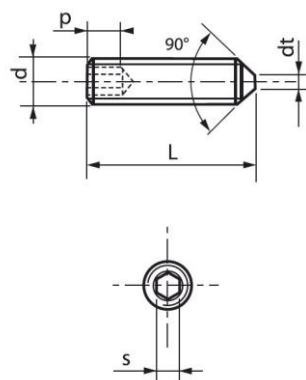
Réf. Inox A2	Réf. Inox A4	d	L	p	s	dt	Boîchage
2HCU914860	4HCU914860	M8	60	5	1,25	1,4	100
2HCU9141010	4HCU9141010	M10	10	6	1,5	1,9	100
2HCU9141012	4HCU9141012	M10	12	6	1,5	1,9	100
2HCU9141016	4HCU9141016	M10	16	6	1,5	1,9	100
2HCU9141020	4HCU9141020	M10	20	6	1,5	1,9	100
2HCU9141025	4HCU9141025	M10	25	6	1,5	1,9	100
2HCU9141030	4HCU9141030	M10	30	6	1,5	1,9	100
2HCU9141035	4HCU9141035	M10	35	6	1,5	1,9	100
2HCU9141040	4HCU9141040	M10	40	6	1,5	1,9	100
2HCU9141045	4HCU9141045	M10	45	6	1,5	1,9	100
2HCU9141050	4HCU9141050	M10	50	6	1,5	1,9	100
2HCU9141060	4HCU9141060	M10	60	6	1,5	1,9	100
2HCU9141212	4HCU9141212	M12	12	8	1,75	2,4	100
2HCU9141216	4HCU9141216	M12	16	8	1,75	2,4	100
2HCU9141220	4HCU9141220	M12	20	8	1,75	2,4	100

Les côtes d'encombrement et le conditionnement sont susceptibles de varier
En cas de dimensions impératives, merci de nous consulter

INOXFAST SAS – 63 rue André Bollier - 69007 Lyon - France
Contact : tél : +33 (0)9 62 58 79 57 Email : commercial@inoxfast.fr
SAS au capital 10 000 euros – RCS Lyon 817 550 734

VIS SANS TETE HEXAGONALE CREUSE BOUT POINTU DIN 914 - ISO 4027

INOX A2/A4



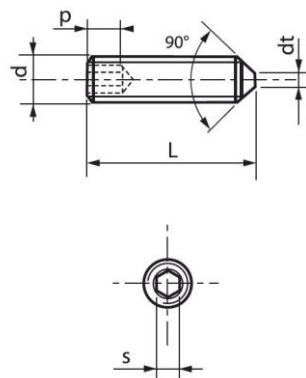
Réf. Inox A2	Réf. Inox A4	d	L	p	s	dt	Boîchage
2HCU9141225	4HCU9141225	M12	25	8	1,75	2,4	100
2HCU9141230	4HCU9141230	M12	30	8	1,75	2,4	100
2HCU9141235	4HCU9141235	M12	35	8	1,75	2,4	100
2HCU9141240	4HCU9141240	M12	40	8	1,75	2,4	100
2HCU9141245	4HCU9141245	M12	45	8	1,75	2,4	100
2HCU9141250	4HCU9141250	M12	50	8	1,75	2,4	100
2HCU9141260	4HCU9141260	M12	60	8	1,75	2,4	100
2HCU9141270	4HCU9141270	M12	70	8	1,75	2,4	100
2HCU9141280	4HCU9141280	M12	80	8	1,75	2,4	100
2HCU9141290	4HCU9141290	M12	90	8	1,75	2,4	100
2HCU91412100	4HCU91412100	M12	100	8	1,75	2,4	100
2HCU9141616	4HCU9141616	M16	16	10	2	3,25	-
2HCU9141620	4HCU9141620	M16	20	10	2	3,25	-
2HCU9141625	4HCU9141625	M16	25	10	2	3,25	-
2HCU9141630	4HCU9141630	M16	30	10	2	3,25	-

Les côtes d'encombrement et le conditionnement sont susceptibles de varier
En cas de dimensions impératives, merci de nous consulter

INOXFAST SAS – 63 rue André Bollier - 69007 Lyon - France
Contact : tél : +33 (0)9 62 58 79 57 Email : commercial@inoxfast.fr
SAS au capital 10 000 euros – RCS Lyon 817 550 734

VIS SANS TETE HEXAGONALE CREUSE BOUT POINTU DIN 914 - ISO 4027

INOX A2/A4



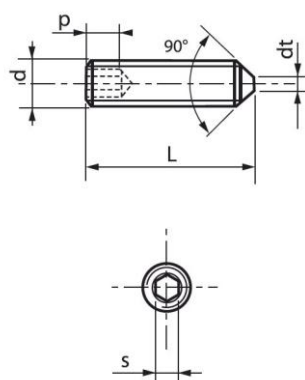
Réf. Inox A2	Réf. Inox A4	d	L	p	s	dt	Boîchage
2HCU9141635	4HCU9141635	M16	35	10	2	3,25	-
2HCU9141640	4HCU9141640	M16	40	10	2	3,25	-
2HCU9141645	4HCU9141645	M16	45	10	2	3,25	-
2HCU9141650	4HCU9141650	M16	50	10	2	3,25	-
2HCU9141660	4HCU9141660	M16	60	10	2	3,25	-
2HCU9141670	4HCU9141670	M16	70	10	2	3,25	-
2HCU9141680	4HCU9141680	M16	80	10	2	3,25	-
2HCU9141690	4HCU9141690	M16	90	10	2	3,25	-
2HCU91416100	4HCU91416100	M16	100	10	2	3,25	-
2HCU9142025	4HCU9142025	M20	25	12	2,5	4,25	-
2HCU9142030	4HCU9142030	M20	30	12	2,5	4,25	-
2HCU9142035	4HCU9142035	M20	35	12	2,5	4,25	-
2HCU9142040	4HCU9142040	M20	40	12	2,5	4,25	-
2HCU9142045	4HCU9142045	M20	45	12	2,5	4,25	-
2HCU9142050	4HCU9142050	M20	50	12	2,5	4,25	-

Les côtes d'encombrement et le conditionnement sont susceptibles de varier
En cas de dimensions impératives, merci de nous consulter

INOXFAST SAS – 63 rue André Bollier - 69007 Lyon - France
Contact : tél : +33 (0)9 62 58 79 57 Email : commercial@inoxfast.fr
SAS au capital 10 000 euros – RCS Lyon 817 550 734

VIS SANS TETE HEXAGONALE CREUSE BOUT POINTU DIN 914 - ISO 4027

INOX A2/A4



Réf. Inox A2	Réf. Inox A4	d	L	p	s	dt	Boîtage
2HCU9142060	4HCU9142060	M20	60	12	2,5	4,25	-

Les côtes d'encombrement et le conditionnement sont susceptibles de varier
En cas de dimensions impératives, merci de nous consulter

INOXFAST SAS – 63 rue André Bollier - 69007 Lyon - France
Contact : tél : +33 (0)9 62 58 79 57 Email : commercial@inoxfast.fr
SAS au capital 10 000 euros – RCS Lyon 817 550 734