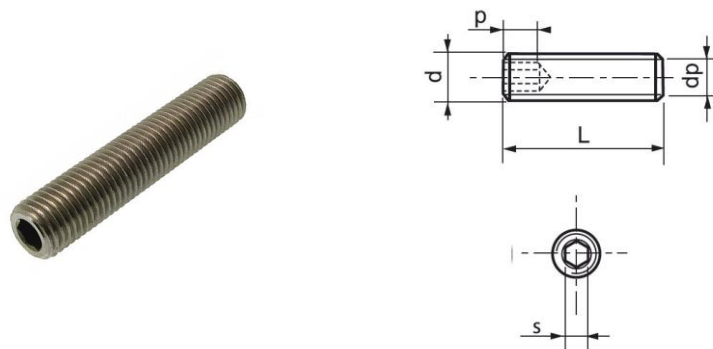


VIS SANS TETE HEXAGONALE CREUSE BOUT PLAT DIN 913 - ISO 4026

INOX A2/A4



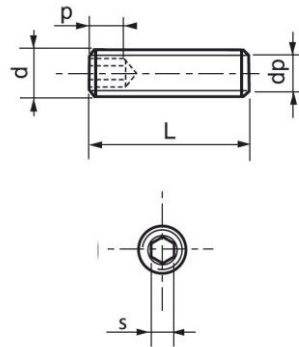
Réf. Inox A2	Réf. Inox A4	d	L	p	s	dp	Boîtage
2HCP91323	4HCP91323	M2	3	0,80/1,70	0,4	1	100
2HCP91324	4HCP91324	M2	4	0,80/1,70	0,4	1	100
2HCP91325	4HCP91325	M2	5	0,80/1,70	0,4	1	100
2HCP91326	4HCP91326	M2	6	0,80/1,70	0,4	1	100
2HCP91328	4HCP91328	M2	8	0,80/1,70	0,4	1	100
2HCP913210	4HCP913210	M2	10	0,80/1,70	0,4	1	100
2HCP913212	4HCP913212	M2	12	0,80/1,70	0,4	1	100
2HCP913216	4HCP913216	M2	16	0,80/1,70	0,4	1	100
2HCP913253	4HCP913253	M2,5	3	1,20/2	0,45	1,20	100
2HCP913254	4HCP913254	M2,5	4	1,20/2	0,45	1,20	100
2HCP913255	4HCP913255	M2,5	5	1,20/2	0,45	1,20	100
2HCP913256	4HCP913256	M2,5	6	1,20/2	0,45	1,20	100
2HCP913258	4HCP913258	M2,5	8	1,20/2	0,45	1,20	100
2HCP9132510	4HCP9132510	M2,5	10	1,20/2	0,45	1,20	100

Les côtes d'encombrement et le conditionnement sont susceptibles de varier
En cas de dimensions impératives, merci de nous consulter

INOXFAST SAS – 63 rue André Bollier - 69007 Lyon - France
Contact : tél : +33 (0)9 62 58 79 57 Email : commercial@inoxfast.fr
SAS au capital 10 000 euros – RCS Lyon 817 550 734

VIS SANS TETE HEXAGONALE CREUSE BOUT PLAT DIN 913 - ISO 4026

INOX A2/A4



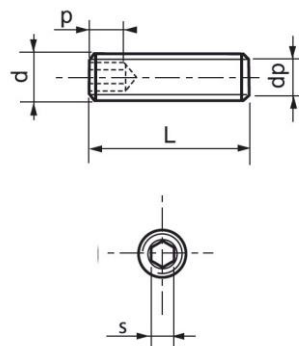
Réf. Inox A2	Réf. Inox A4	d	L	p	s	dp	Boîtage
2HCP9132512	4HCP9132512	M2,5	12	1,20/2	0,45	1,20	100
2HCP9132516	4HCP9132516	M2,5	16	1,20/2	0,45	1,20	100
2HCP91333	4HCP91333	M3	3	1,20/2	0,5	1,40	100
2HCP91334	4HCP91334	M3	4	1,20/2	0,5	1,40	100
2HCP91335	4HCP91335	M3	5	1,20/2	0,5	1,40	100
2HCP91336	4HCP91336	M3	6	1,20/2	0,5	1,40	100
2HCP91338	4HCP91338	M3	8	1,20/2	0,5	1,40	100
2HCP913310	4HCP913310	M3	10	1,20/2	0,5	1,40	100
2HCP913312	4HCP913312	M3	12	1,20/2	0,5	1,40	100
2HCP913316	4HCP913316	M3	16	1,20/2	0,5	1,40	100
2HCP913320	4HCP913320	M3	20	1,20/2	0,5	1,40	100
2HCP913325	4HCP913325	M3	25	1,20/2	0,5	1,40	100
2HCP913330	4HCP913330	M3	30	1,20/2	0,5	1,40	100
2HCP91343	4HCP91343	M4	3	1,50/2,50	0,7	2	100

Les côtes d'encombrement et le conditionnement sont susceptibles de varier
En cas de dimensions impératives, merci de nous consulter

INOXFAST SAS – 63 rue André Bollier - 69007 Lyon - France
Contact : tél : +33 (0)9 62 58 79 57 Email : commercial@inoxfast.fr
SAS au capital 10 000 euros – RCS Lyon 817 550 734

VIS SANS TETE HEXAGONALE CREUSE BOUT PLAT DIN 913 - ISO 4026

INOX A2/A4



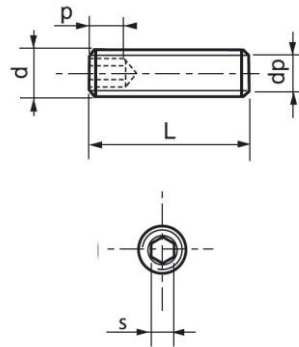
Réf. Inox A2	Réf. Inox A4	d	L	p	s	dp	Boîtage
2HCP91344	4HCP91344	M4	4	1,50/2,50	0,7	2	100
2HCP91345	4HCP91345	M4	5	1,50/2,50	0,7	2	100
2HCP91346	4HCP91346	M4	6	1,50/2,50	0,7	2	100
2HCP91348	4HCP91348	M4	8	1,50/2,50	0,7	2	100
2HCP913410	4HCP913410	M4	10	1,50/2,50	0,7	2	100
2HCP913412	4HCP913412	M4	12	1,50/2,50	0,7	2	100
2HCP913416	4HCP913416	M4	16	1,50/2,50	0,7	2	100
2HCP913420	4HCP913420	M4	20	1,50/2,50	0,7	2	100
2HCP913425	4HCP913425	M4	25	1,50/2,50	0,7	2	100
2HCP913430	4HCP913430	M4	30	1,50/2,50	0,7	2	100
2HCP91354	4HCP91354	M5	4	2/3	0,8	2,50	100
2HCP91355	4HCP91355	M5	5	2/3	0,8	2,50	100
2HCP91356	4HCP91356	M5	6	2/3	0,8	2,50	100
2HCP91358	4HCP91358	M5	8	2/3	0,8	2,50	100

Les côtes d'encombrement et le conditionnement sont susceptibles de varier
En cas de dimensions impératives, merci de nous consulter

INOXFAST SAS – 63 rue André Bollier - 69007 Lyon - France
Contact : tél : +33 (0)9 62 58 79 57 Email : commercial@inoxfast.fr
SAS au capital 10 000 euros – RCS Lyon 817 550 734

VIS SANS TETE HEXAGONALE CREUSE BOUT PLAT DIN 913 - ISO 4026

INOX A2/A4



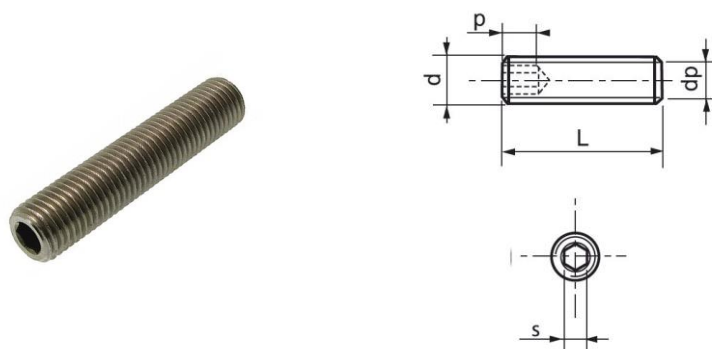
Réf. Inox A2	Réf. Inox A4	d	L	p	s	dp	Boîtage
2HCP913510	4HCP913510	M5	10	2/3	0,8	2,50	100
2HCP913512	4HCP913512	M5	12	2/3	0,8	2,50	100
2HCP913516	4HCP913516	M5	16	2/3	0,8	2,50	100
2HCP913520	4HCP913520	M5	20	2/3	0,8	2,50	100
2HCP913525	4HCP913525	M5	25	2/3	0,8	2,50	100
2HCP913530	4HCP913530	M5	30	2/3	0,8	2,50	100
2HCP913535	4HCP913535	M5	35	2/3	0,8	2,50	100
2HCP913540	4HCP913540	M5	40	2/3	0,8	2,50	100
2HCP913545	4HCP913545	M5	45	2/3	0,8	2,50	100
2HCP91365	4HCP91365	M6	5	2/3,50	1	3	100
2HCP91366	4HCP91366	M6	6	2/3,50	1	3	100
2HCP91368	4HCP91368	M6	8	2/3,50	1	3	100
2HCP913610	4HCP913610	M6	10	2/3,50	1	3	100
2HCP913612	4HCP913612	M6	12	2/3,50	1	3	100

Les côtes d'encombrement et le conditionnement sont susceptibles de varier
En cas de dimensions impératives, merci de nous consulter

INOXFAST SAS – 63 rue André Bollier - 69007 Lyon - France
Contact : tél : +33 (0)9 62 58 79 57 Email : commercial@inoxfast.fr
SAS au capital 10 000 euros – RCS Lyon 817 550 734

VIS SANS TETE HEXAGONALE CREUSE BOUT PLAT DIN 913 - ISO 4026

INOX A2/A4



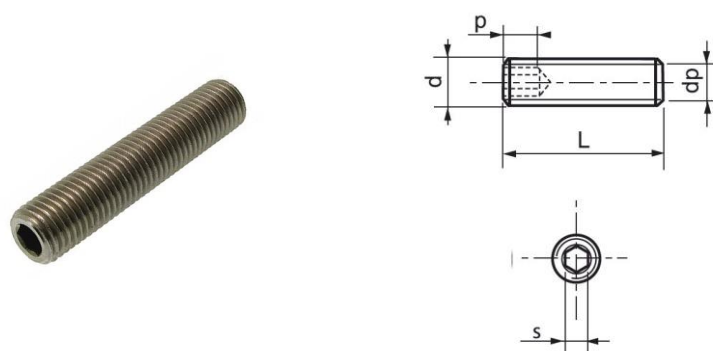
Réf. Inox A2	Réf. Inox A4	d	L	p	s	dp	Boîtage
2HCP913616	4HCP913616	M6	16	2/3,50	1	3	100
2HCP913620	4HCP913620	M6	20	2/3,50	1	3	100
2HCP913625	4HCP913625	M6	25	2/3,50	1	3	100
2HCP913630	4HCP913630	M6	30	2/3,50	1	3	100
2HCP913635	4HCP913635	M6	35	2/3,50	1	3	100
2HCP913640	4HCP913640	M6	40	2/3,50	1	3	100
2HCP913645	4HCP913645	M6	45	2/3,50	1	3	100
2HCP913650	4HCP913650	M6	50	2/3,50	1	3	100
2HCP913660	4HCP913660	M6	60	2/3,50	1	3	100
2HCP91386	4HCP91386	M8	6	5	1,25	5	100
2HCP91388	4HCP91388	M8	8	5	1,25	5	100
2HCP913810	4HCP913810	M8	10	5	1,25	5	100
2HCP913812	4HCP913812	M8	12	5	1,25	5	100
2HCP913816	4HCP913816	M8	16	5	1,25	5	100

Les côtes d'encombrement et le conditionnement sont susceptibles de varier
En cas de dimensions impératives, merci de nous consulter

INOXFAST SAS – 63 rue André Bollier - 69007 Lyon - France
Contact : tél : +33 (0)9 62 58 79 57 Email : commercial@inoxfast.fr
SAS au capital 10 000 euros – RCS Lyon 817 550 734

VIS SANS TETE HEXAGONALE CREUSE BOUT PLAT DIN 913 - ISO 4026

INOX A2/A4



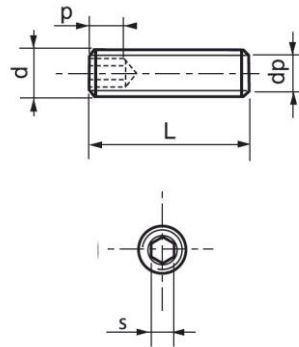
Réf. Inox A2	Réf. Inox A4	d	L	p	s	dp	Boîtage
2HCP913820	4HCP913820	M8	20	5	1,25	5	100
2HCP913825	4HCP913825	M8	25	5	1,25	5	100
2HCP913830	4HCP913830	M8	30	5	1,25	5	100
2HCP913835	4HCP913835	M8	35	5	1,25	5	100
2HCP913840	4HCP913840	M8	40	5	1,25	5	100
2HCP913845	4HCP913845	M8	45	5	1,25	5	100
2HCP913850	4HCP913850	M8	50	5	1,25	5	100
2HCP913860	4HCP913860	M8	60	5	1,25	5	100
2HCP913108	4HCP913108	M10	8	6	1,5	6	100
2HCP9131010	4HCP9131010	M10	10	6	1,5	6	100
2HCP9131012	4HCP9131012	M10	12	6	1,5	6	100
2HCP9131016	4HCP9131016	M10	16	6	1,5	6	100
2HCP9131020	4HCP9131020	M10	20	6	1,5	6	100
2HCP9131025	4HCP9131025	M10	25	6	1,5	6	100

Les côtes d'encombrement et le conditionnement sont susceptibles de varier
En cas de dimensions impératives, merci de nous consulter

INOXFAST SAS – 63 rue André Bollier - 69007 Lyon - France
Contact : tél : +33 (0)9 62 58 79 57 Email : commercial@inoxfast.fr
SAS au capital 10 000 euros – RCS Lyon 817 550 734

VIS SANS TETE HEXAGONALE CREUSE BOUT PLAT DIN 913 - ISO 4026

INOX A2/A4



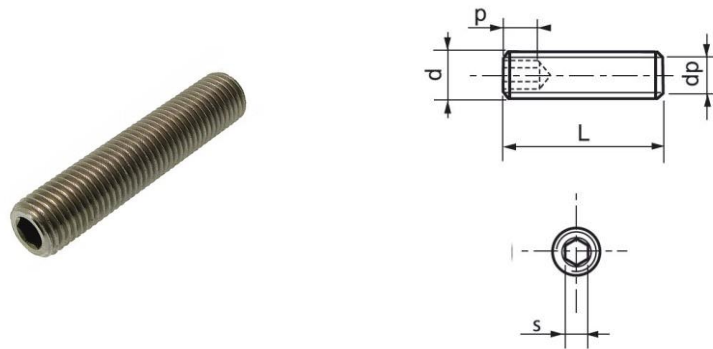
Réf. Inox A2	Réf. Inox A4	d	L	p	s	dp	Boîtage
2HCP9131030	4HCP9131030	M10	30	6	1,5	6	100
2HCP9131035	4HCP9131035	M10	35	6	1,5	6	100
2HCP9131040	4HCP9131040	M10	40	6	1,5	6	100
2HCP9131045	4HCP9131045	M10	45	6	1,5	6	100
2HCP9131050	4HCP9131050	M10	50	6	1,5	6	100
2HCP9131060	4HCP9131060	M10	60	6	1,5	6	100
2HCP9131070	4HCP9131070	M10	70	6	1,5	6	100
2HCP9131210	4HCP9131210	M12	10	8	1,75	8	100
2HCP9131212	4HCP9131212	M12	12	8	1,75	8	100
2HCP9131216	4HCP9131216	M12	16	8	1,75	8	100
2HCP9131220	4HCP9131220	M12	20	8	1,75	8	100
2HCP9131225	4HCP9131225	M12	25	8	1,75	8	100
2HCP9131230	4HCP9131230	M12	30	8	1,75	8	100
2HCP9131235	4HCP9131235	M12	35	8	1,75	8	100

Les côtes d'encombrement et le conditionnement sont susceptibles de varier
En cas de dimensions impératives, merci de nous consulter

INOXFAST SAS – 63 rue André Bollier - 69007 Lyon - France
Contact : tél : +33 (0)9 62 58 79 57 Email : commercial@inoxfast.fr
SAS au capital 10 000 euros – RCS Lyon 817 550 734

VIS SANS TETE HEXAGONALE CREUSE BOUT PLAT DIN 913 - ISO 4026

INOX A2/A4



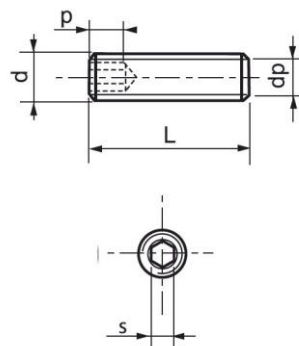
Réf. Inox A2	Réf. Inox A4	d	L	p	s	dp	Boîtage
2HCP9131240	4HCP9131240	M12	40	8	1,75	8	100
2HCP9131245	4HCP9131245	M12	45	8	1,75	8	100
2HCP9131250	4HCP9131250	M12	50	8	1,75	8	100
2HCP9131260	4HCP9131260	M12	60	8	1,75	8	100
2HCP9131270	4HCP9131270	M12	70	8	1,75	8	100
2HCP9131280	4HCP9131280	M12	80	8	1,75	8	100
2HCP9131290	4HCP9131290	M12	90	8	1,75	8	100
2HCP91312100	4HCP91312100	M12	100	8	1,75	8	100
2HCP9131616	4HCP9131616	M16	16	10	2	10	-
2HCP9131620	4HCP9131620	M16	20	10	2	10	-
2HCP9131625	4HCP9131625	M16	25	10	2	10	-
2HCP9131630	4HCP9131630	M16	30	10	2	10	-
2HCP9131635	4HCP9131635	M16	35	10	2	10	-
2HCP9131640	4HCP9131640	M16	40	10	2	10	-

Les côtes d'encombrement et le conditionnement sont susceptibles de varier
En cas de dimensions impératives, merci de nous consulter

INOXFAST SAS – 63 rue André Bollier - 69007 Lyon - France
Contact : tél : +33 (0)9 62 58 79 57 Email : commercial@inoxfast.fr
SAS au capital 10 000 euros – RCS Lyon 817 550 734

VIS SANS TETE HEXAGONALE CREUSE BOUT PLAT DIN 913 - ISO 4026

INOX A2/A4



Réf. Inox A2	Réf. Inox A4	d	L	p	s	dp	Boîtage
2HCP9131645	4HCP9131645	M16	45	10	2	10	-
2HCP9131650	4HCP9131650	M16	50	10	2	10	-
2HCP9131660	4HCP9131660	M16	60	10	2	10	-
2HCP9131670	4HCP9131670	M16	70	10	2	10	-
2HCP9131680	4HCP9131680	M16	80	10	2	10	-
2HCP9131690	4HCP9131690	M16	90	10	2	10	-
2HCP91316100	4HCP91316100	M16	100	10	2	10	-
2HCP9132025	4HCP9132025	M20	25	12	2,5	14	-
2HCP9132030	4HCP9132030	M20	30	12	2,5	14	-
2HCP9132035	4HCP9132035	M20	35	12	2,5	14	-
2HCP9132040	4HCP9132040	M20	40	12	2,5	14	-
2HCP9132045	4HCP9132045	M20	45	12	2,5	14	-
2HCP9132050	4HCP9132050	M20	50	12	2,5	14	-

Les côtes d'encombrement et le conditionnement sont susceptibles de varier
En cas de dimensions impératives, merci de nous consulter

INOXFAST SAS – 63 rue André Bollier - 69007 Lyon - France
Contact : tél : +33 (0)9 62 58 79 57 Email : commercial@inoxfast.fr
SAS au capital 10 000 euros – RCS Lyon 817 550 734