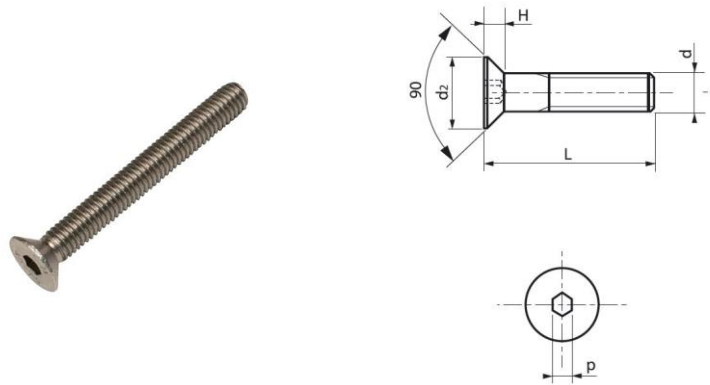


VIS TETE FRAISEE HEXAGONALE CREUSE DIN 7991 - ISO 10642

INOX A2/A4



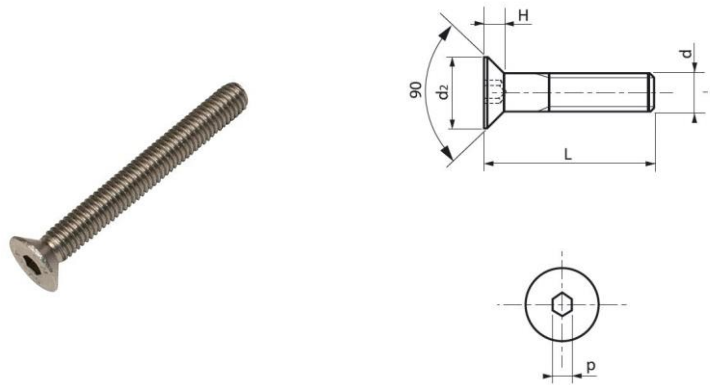
Réf. Inox A2	Réf. Inox A4	d	L	d2	H min	p	PAS	Boîtage
2FHC799136	4FHC799136	M3	6	6	1,7	2	0,5	200
2FHC799138	4FHC799138	M3	8	6	1,7	2	0,5	200
2FHC7991310	4FHC7991310	M3	10	6	1,7	2	0,5	200
2FHC7991312	4FHC7991312	M3	12	6	1,7	2	0,5	200
2FHC7991316	4FHC7991316	M3	16	6	1,7	2	0,5	200
2FHC7991320	4FHC7991320	M3	20	6	1,7	2	0,5	200
2FHC7991325	4FHC7991325	M3	25	6	1,7	2	0,5	200
2FHC7991330	4FHC7991330	M3	30	6	1,7	2	0,5	200
2FHC7991335	4FHC7991335	M3	35	6	1,7	2	0,5	200
2FHC7991340	4FHC7991340	M3	40	6	1,7	2	0,5	200
2FHC799146	4FHC799146	M4	6	8	2,3	2,5	0,7	200
2FHC799148	4FHC799148	M4	8	8	2,3	2,5	0,7	200
2FHC7991410	4FHC7991410	M4	10	8	2,3	2,5	0,7	200
2FHC7991412	4FHC7991412	M4	12	8	2,3	2,5	0,7	200

Les côtes d'encombrement et le conditionnement sont susceptibles de varier
En cas de dimensions impératives, merci de nous consulter

INOXFAST SAS – 63 rue André Bollier - 69007 Lyon - France
Contact : tél : +33 (0)9 62 58 79 57 Email : commercial@inoxfast.fr
SAS au capital 10 000 euros – RCS Lyon 817 550 734

VIS TETE FRAISEE HEXAGONALE CREUSE DIN 7991 - ISO 10642

INOX A2/A4



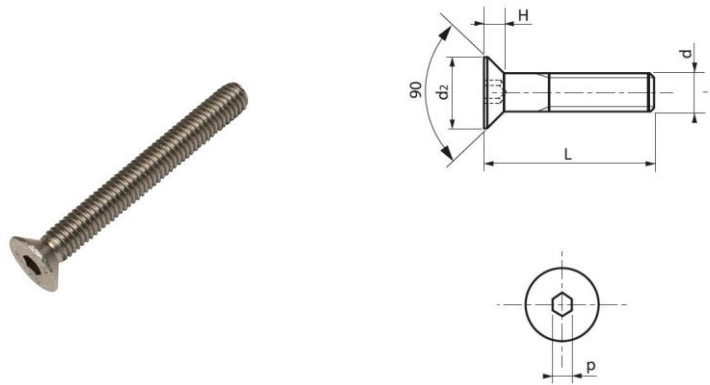
Réf. Inox A2	Réf. Inox A4	d	L	d2	H min	p	PAS	Boîtage
2FHC7991416	4FHC7991416	M4	16	8	2,3	2,5	0,7	200
2FHC7991420	4FHC7991420	M4	20	8	2,3	2,5	0,7	200
2FHC7991425	4FHC7991425	M4	25	8	2,3	2,5	0,7	200
2FHC7991430	4FHC7991430	M4	30	8	2,3	2,5	0,7	200
2FHC7991435	4FHC7991435	M4	35	8	2,3	2,5	0,7	200
2FHC7991440	4FHC7991440	M4	40	8	2,3	2,5	0,7	200
2FHC7991445	4FHC7991445	M4	45	8	2,3	2,5	0,7	200
2FHC7991450	4FHC7991450	M4	50	8	2,3	2,5	0,7	200
2FHC799158	4FHC799158	M5	8	10	2,8	3	0,8	200
2FHC7991510	4FHC7991510	M5	10	10	2,8	3	0,8	200
2FHC7991512	4FHC7991512	M5	12	10	2,8	3	0,8	200
2FHC7991516	4FHC7991516	M5	16	10	2,8	3	0,8	200
2FHC7991520	4FHC7991520	M5	20	10	2,8	3	0,8	200
2FHC7991525	4FHC7991525	M5	25	10	2,8	3	0,8	200

Les côtes d'encombrement et le conditionnement sont susceptibles de varier
En cas de dimensions impératives, merci de nous consulter

INOXFAST SAS – 63 rue André Bollier - 69007 Lyon - France
Contact : tél : +33 (0)9 62 58 79 57 Email : commercial@inoxfast.fr
SAS au capital 10 000 euros – RCS Lyon 817 550 734

VIS TETE FRAISEE HEXAGONALE CREUSE DIN 7991 - ISO 10642

INOX A2/A4



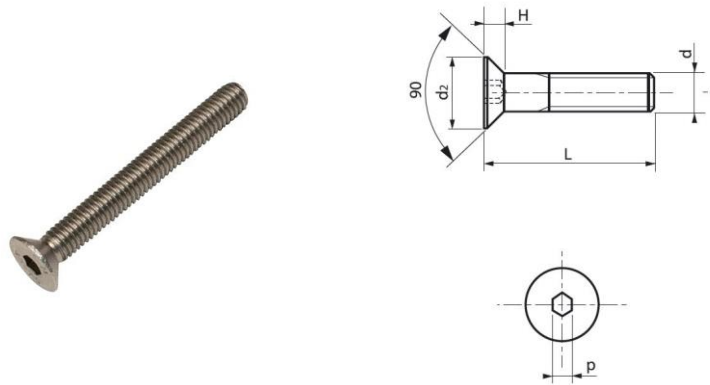
Réf. Inox A2	Réf. Inox A4	d	L	d2	H min	p	PAS	Boîtage
2FHC7991530	4FHC7991530	M5	30	10	2,8	3	0,8	200
2FHC7991535	4FHC7991535	M5	35	10	2,8	3	0,8	200
2FHC7991540	4FHC7991540	M5	40	10	2,8	3	0,8	200
2FHC7991545	4FHC7991545	M5	45	10	2,8	3	0,8	200
2FHC7991550	4FHC7991550	M5	50	10	2,8	3	0,8	200
2FHC7991560	4FHC7991560	M5	60	10	2,8	3	0,8	200
2FHC799168	4FHC799168	M6	8	12	3,3	4	1	200
2FHC7991610	4FHC7991610	M6	10	12	3,3	4	1	200
2FHC7991612	4FHC7991612	M6	12	12	3,3	4	1	200
2FHC7991616	4FHC7991616	M6	16	12	3,3	4	1	200
2FHC7991620	4FHC7991620	M6	20	12	3,3	4	1	200
2FHC7991625	4FHC7991625	M6	25	12	3,3	4	1	200
2FHC7991630	4FHC7991630	M6	30	12	3,3	4	1	200
2FHC7991635	4FHC7991635	M6	35	12	3,3	4	1	200

Les côtes d'encombrement et le conditionnement sont susceptibles de varier
En cas de dimensions impératives, merci de nous consulter

INOXFAST SAS – 63 rue André Bollier - 69007 Lyon - France
Contact : tél : +33 (0)9 62 58 79 57 Email : commercial@inoxfast.fr
SAS au capital 10 000 euros – RCS Lyon 817 550 734

VIS TETE FRAISEE HEXAGONALE CREUSE DIN 7991 - ISO 10642

INOX A2/A4



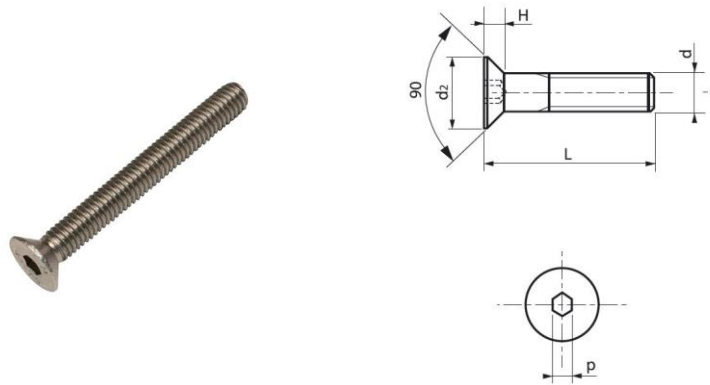
Réf. Inox A2	Réf. Inox A4	d	L	d2	H min	p	PAS	Boîtage
2FHC7991640	4FHC7991640	M6	40	12	3,3	4	1	200
2FHC7991645	4FHC7991645	M6	45	12	3,3	4	1	100
2FHC7991650	4FHC7991650	M6	50	12	3,3	4	1	100
2FHC7991655	4FHC7991655	M6	55	12	3,3	4	1	100
2FHC7991660	4FHC7991660	M6	60	12	3,3	4	1	100
2FHC7991665	4FHC7991665	M6	65	12	3,3	4	1	100
2FHC7991670	4FHC7991670	M6	70	12	3,3	4	1	100
2FHC7991680	4FHC7991680	M6	80	12	3,3	4	1	100
2FHC7991810	4FHC7991810	M8	10	16	4,4	5	1,25	100
2FHC7991812	4FHC7991812	M8	12	16	4,4	5	1,25	100
2FHC7991816	4FHC7991816	M8	16	16	4,4	5	1,25	100
2FHC7991820	4FHC7991820	M8	20	16	4,4	5	1,25	100
2FHC7991825	4FHC7991825	M8	25	16	4,4	5	1,25	100
2FHC7991830	4FHC7991830	M8	30	16	4,4	5	1,25	100

Les côtes d'encombrement et le conditionnement sont susceptibles de varier
En cas de dimensions impératives, merci de nous consulter

INOXFAST SAS – 63 rue André Bollier - 69007 Lyon - France
Contact : tél : +33 (0)9 62 58 79 57 Email : commercial@inoxfast.fr
SAS au capital 10 000 euros – RCS Lyon 817 550 734

VIS TETE FRAISEE HEXAGONALE CREUSE DIN 7991 - ISO 10642

INOX A2/A4



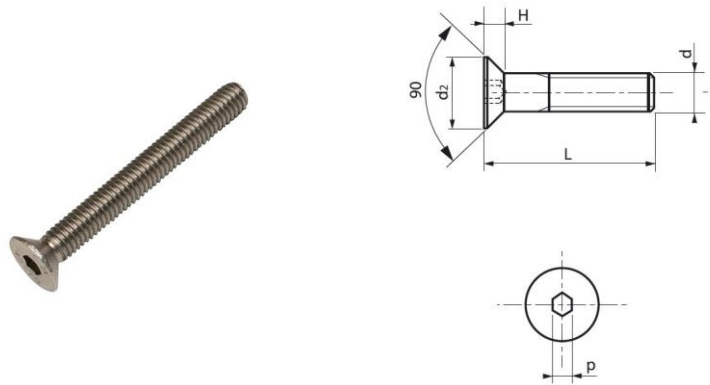
Réf. Inox A2	Réf. Inox A4	d	L	d2	H min	p	PAS	Boîtage
2FHC7991835	4FHC7991835	M8	35	16	4,4	5	1,25	100
2FHC7991840	4FHC7991840	M8	40	16	4,4	5	1,25	100
2FHC7991845	4FHC7991845	M8	45	16	4,4	5	1,25	100
2FHC7991850	4FHC7991850	M8	50	16	4,4	5	1,25	100
2FHC7991860	4FHC7991860	M8	60	16	4,4	5	1,25	100
2FHC7991870	4FHC7991870	M8	70	16	4,4	5	1,25	50
2FHC7991880	4FHC7991880	M8	80	16	4,4	5	1,25	50
2FHC7991890	4FHC7991890	M8	90	16	4,4	5	1,25	50
2FHC79918100	4FHC79918100	M8	100	16	4,4	5	1,25	50
2FHC79911016	4FHC79911016	M10	16	20	5,5	6	1,5	50
2FHC79911020	4FHC79911020	M10	20	20	5,5	6	1,5	50
2FHC79911025	4FHC79911025	M10	25	20	5,5	6	1,5	50
2FHC79911030	4FHC79911030	M10	30	20	5,5	6	1,5	50
2FHC79911035	4FHC79911035	M10	35	20	5,5	6	1,5	50

Les côtes d'encombrement et le conditionnement sont susceptibles de varier
En cas de dimensions impératives, merci de nous consulter

INOXFAST SAS – 63 rue André Bollier - 69007 Lyon - France
Contact : tél : +33 (0)9 62 58 79 57 Email : commercial@inoxfast.fr
SAS au capital 10 000 euros – RCS Lyon 817 550 734

VIS TETE FRAISEE HEXAGONALE CREUSE DIN 7991 - ISO 10642

INOX A2/A4



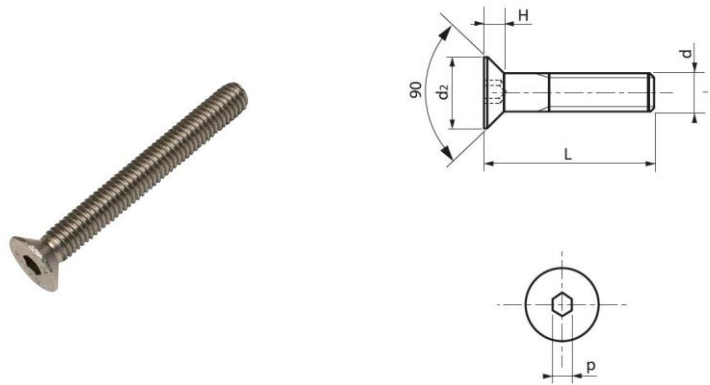
Réf. Inox A2	Réf. Inox A4	d	L	d2	H min	p	PAS	Boîtage
2FHC79911040	4FHC79911040	M10	40	20	5,5	6	1,5	50
2FHC79911045	4FHC79911045	M10	45	20	5,5	6	1,5	50
2FHC79911050	4FHC79911050	M10	50	20	5,5	6	1,5	50
2FHC79911060	4FHC79911060	M10	60	20	5,5	6	1,5	50
2FHC79911070	4FHC79911070	M10	70	20	5,5	6	1,5	50
2FHC79911080	4FHC79911080	M10	80	20	5,5	6	1,5	50
2FHC79911090	4FHC79911090	M10	90	20	5,5	6	1,5	50
2FHC799110100	4FHC799110100	M10	100	20	5,5	6	1,5	50
2FHC79911225	4FHC79911225	M12	25	24	6,5	8	1,75	50
2FHC79911230	4FHC79911230	M12	30	24	6,5	8	1,75	50
2FHC79911235	4FHC79911235	M12	35	24	6,5	8	1,75	50
2FHC79911240	4FHC79911240	M12	40	24	6,5	8	1,75	50
2FHC79911245	4FHC79911245	M12	45	24	6,5	8	1,75	50
2FHC79911250	4FHC79911250	M12	50	24	6,5	8	1,75	50

Les côtes d'encombrement et le conditionnement sont susceptibles de varier
En cas de dimensions impératives, merci de nous consulter

INOXFAST SAS – 63 rue André Bollier - 69007 Lyon - France
Contact : tél : +33 (0)9 62 58 79 57 Email : commercial@inoxfast.fr
SAS au capital 10 000 euros – RCS Lyon 817 550 734

VIS TETE FRAISEE HEXAGONALE CREUSE DIN 7991 - ISO 10642

INOX A2/A4



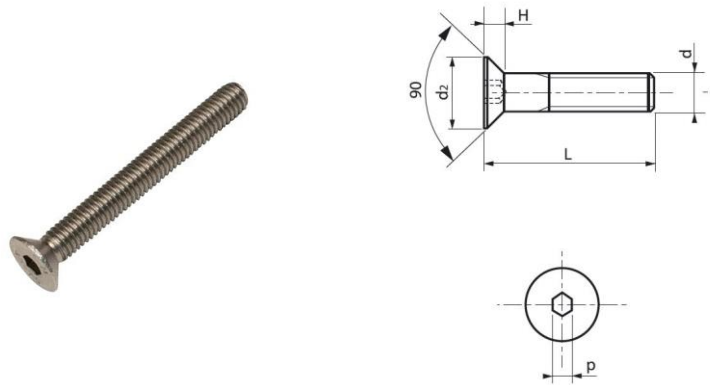
Réf. Inox A2	Réf. Inox A4	d	L	d2	H min	p	PAS	Boîtage
2FHC79911260	4FHC79911260	M12	60	24	6,5	8	1,75	50
2FHC79911270	4FHC79911270	M12	70	24	6,5	8	1,75	50
2FHC79911280	4FHC79911280	M12	80	24	6,5	8	1,75	50
2FHC79911290	4FHC79911290	M12	90	24	6,5	8	1,75	50
2FHC799112100	4FHC799112100	M12	100	24	6,5	8	1,75	50
2FHC79911625	4FHC79911625	M16	25	30	7,5	10	2	25
2FHC79911630	4FHC79911630	M16	30	30	7,5	10	2	25
2FHC79911635	4FHC79911635	M16	35	30	7,5	10	2	25
2FHC79911640	4FHC79911640	M16	40	30	7,5	10	2	25
2FHC79911645	4FHC79911645	M16	45	30	7,5	10	2	25
2FHC79911650	4FHC79911650	M16	50	30	7,5	10	2	25
2FHC79911660	4FHC79911660	M16	60	30	7,5	10	2	25
2FHC79911670	4FHC79911670	M16	70	30	7,5	10	2	25
2FHC79911680	4FHC79911680	M16	80	30	7,5	10	2	25

Les côtes d'encombrement et le conditionnement sont susceptibles de varier
En cas de dimensions impératives, merci de nous consulter

INOXFAST SAS – 63 rue André Bollier - 69007 Lyon - France
Contact : tél : +33 (0)9 62 58 79 57 Email : commercial@inoxfast.fr
SAS au capital 10 000 euros – RCS Lyon 817 550 734

VIS TETE FRAISEE HEXAGONALE CREUSE DIN 7991 - ISO 10642

INOX A2/A4



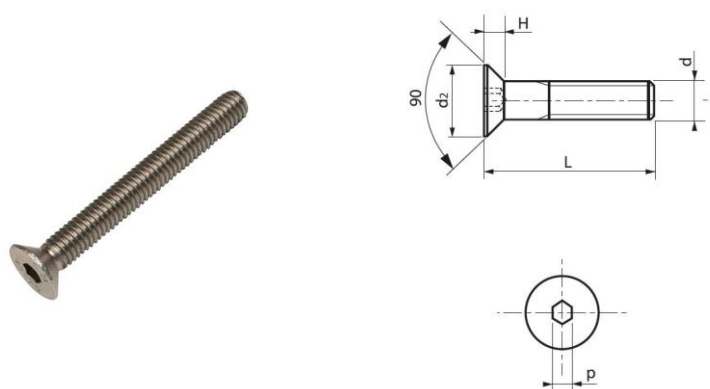
Réf. Inox A2	Réf. Inox A4	d	L	d2	H min	p	PAS	Boîtage
2FHC79911690	4FHC79911690	M16	90	30	7,5	10	2	25
2FHC799116100	4FHC799116100	M16	100	30	7,5	10	2	25
2FHC799116110	4FHC799116110	M16	110	30	7,5	10	2	25
2FHC799116120	4FHC799116120	M16	120	30	7,5	10	2	25
2FHC799116130	4FHC799116130	M16	130	30	7,5	10	2	25
2FHC799116140	4FHC799116140	M16	140	30	7,5	10	2	25
2FHC799116150	4FHC799116150	M16	150	30	7,5	10	2	25
2FHC79912040	4FHC79912040	M20	40	36	8,5	12	2,5	25
2FHC79912045	4FHC79912045	M20	45	36	8,5	12	2,5	25
2FHC79912050	4FHC79912050	M20	50	36	8,5	12	2,5	25
2FHC79912060	4FHC79912060	M20	60	36	8,5	12	2,5	25
2FHC79912070	4FHC79912070	M20	70	36	8,5	12	2,5	25
2FHC79912080	4FHC79912080	M20	80	36	8,5	12	2,5	25
2FHC79912090	4FHC79912090	M20	90	36	8,5	12	2,5	25

Les côtes d'encombrement et le conditionnement sont susceptibles de varier
En cas de dimensions impératives, merci de nous consulter

INOXFAST SAS – 63 rue André Bollier - 69007 Lyon - France
Contact : tél : +33 (0)9 62 58 79 57 Email : commercial@inoxfast.fr
SAS au capital 10 000 euros – RCS Lyon 817 550 734

VIS TETE FRAISEE HEXAGONALE CREUSE DIN 7991 - ISO 10642

INOX A2/A4



Réf. Inox A2	Réf. Inox A4	d	L	d2	H min	p	PAS	Boîtage
2FHC799120100	4FHC799120100	M20	100	36	8,5	12	2,5	25
2FHC799120110	4FHC799120110	M20	110	36	8,5	12	2,5	10
2FHC799120120	4FHC799120120	M20	120	36	8,5	12	2,5	10
2FHC799120130	4FHC799120130	M20	130	36	8,5	12	2,5	10
2FHC799120140	4FHC799120140	M20	140	36	8,5	12	2,5	10
2FHC799120150	4FHC799120150	M20	150	36	8,5	12	2,5	10

Les côtes d'encombrement et le conditionnement sont susceptibles de varier
En cas de dimensions impératives, merci de nous consulter

INOXFAST SAS – 63 rue André Bollier - 69007 Lyon - France
Contact : tél : +33 (0)9 62 58 79 57 Email : commercial@inoxfast.fr
SAS au capital 10 000 euros – RCS Lyon 817 550 734