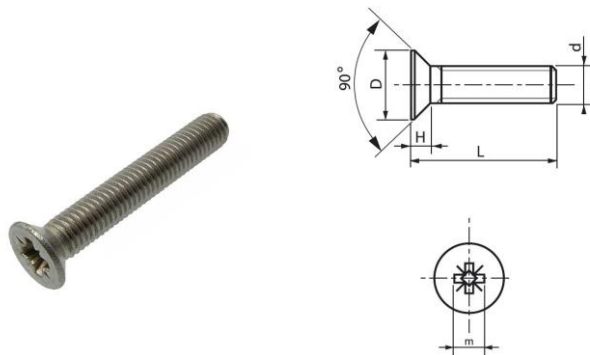


VIS A TETE FRAISEE EMPREINTE CRUCIFORME POZIDRIVE DIN 965 - ISO 7046

INOX A2/A4



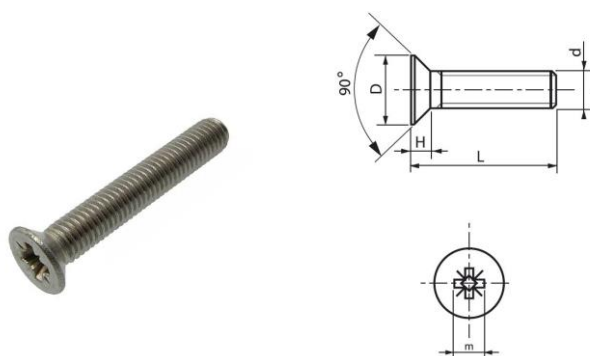
Réf. Inox A2	Réf. Inox A4	d	L	D	H	m	PAS	Boîtage
2MFZ96524	4MFZ96524	M2	4	3,8	1,2	2,35	0,4	500
2MFZ96525	4MFZ96525	M2	5	3,8	1,2	2,35	0,4	500
2MFZ96526	4MFZ96526	M2	6	3,8	1,2	2,35	0,4	500
2MFZ96528	4MFZ96528	M2	8	3,8	1,2	2,35	0,4	500
2MFZ965210	4MFZ965210	M2	10	3,8	1,2	2,35	0,4	500
2MFZ965212	4MFZ965212	M2	12	3,8	1,2	2,35	0,4	500
2MFZ965216	4MFZ965216	M2	16	3,8	1,2	2,35	0,4	500
2MFZ965220	4MFZ965220	M2	20	3,8	1,2	2,35	0,4	500
2MFZ965254	4MFZ965254	M2,5	4	4,7	1,5	2,7	0,45	500
2MFZ965255	4MFZ965255	M2,5	5	4,7	1,5	2,7	0,45	500
2MFZ965256	4MFZ965256	M2,5	6	4,7	1,5	2,7	0,45	500
2MFZ965258	4MFZ965258	M2,5	8	4,7	1,5	2,7	0,45	500
2MFZ9652510	4MFZ9652510	M2,5	10	4,7	1,5	2,7	0,45	500
2MFZ9652512	4MFZ9652512	M2,5	12	4,7	1,5	2,7	0,45	500

Les côtes d'encombrement et le conditionnement sont susceptibles de varier
En cas de dimensions impératives, merci de nous consulter

INOXFAST SAS – 63 rue André Bollier - 69007 Lyon - France
Contact : tél : +33 (0)9 62 58 79 57 Email : commercial@inoxfast.fr
SAS au capital 10 000 euros – RCS Lyon 817 550 734

VIS A TETE FRAISEE EMPREINTE CRUCIFORME POZIDRIVE DIN 965 - ISO 7046

INOX A2/A4



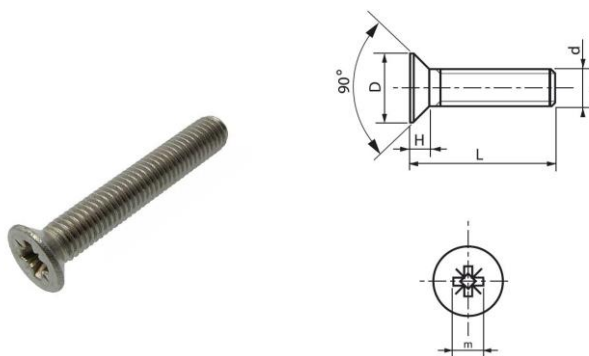
Réf. Inox A2	Réf. Inox A4	d	L	D	H	m	PAS	Boîtage
2MFZ9652516	4MFZ9652516	M2,5	16	4,7	1,5	2,7	0,45	500
2MFZ9652520	4MFZ9652520	M2,5	20	4,7	1,5	2,7	0,45	500
2MFZ96535	4MFZ96535	M3	5	5,6	1,65	2,9	0,5	200
2MFZ96536	4MFZ96536	M3	6	5,6	1,65	2,9	0,5	200
2MFZ96538	4MFZ96538	M3	8	5,6	1,65	2,9	0,5	200
2MFZ965310	4MFZ965310	M3	10	5,6	1,65	2,9	0,5	200
2MFZ965312	4MFZ965312	M3	12	5,6	1,65	2,9	0,5	200
2MFZ965316	4MFZ965316	M3	16	5,6	1,65	2,9	0,5	200
2MFZ965320	4MFZ965320	M3	20	5,6	1,65	2,9	0,5	200
2MFZ965325	4MFZ965325	M3	25	5,6	1,65	2,9	0,5	200
2MFZ96546	4MFZ96546	M4	6	7,5	2,2	4,4	0,7	200
2MFZ96548	4MFZ96548	M4	8	7,5	2,2	4,4	0,7	200
2MFZ965410	4MFZ965410	M4	10	7,5	2,2	4,4	0,7	200
2MFZ965412	4MFZ965412	M4	12	7,5	2,2	4,4	0,7	200

Les côtes d'encombrement et le conditionnement sont susceptibles de varier
En cas de dimensions impératives, merci de nous consulter

INOXFAST SAS – 63 rue André Bollier - 69007 Lyon - France
Contact : tél : +33 (0)9 62 58 79 57 Email : commercial@inoxfast.fr
SAS au capital 10 000 euros – RCS Lyon 817 550 734

VIS A TETE FRAISEE EMPREINTE CRUCIFORME POZIDRIVE DIN 965 - ISO 7046

INOX A2/A4



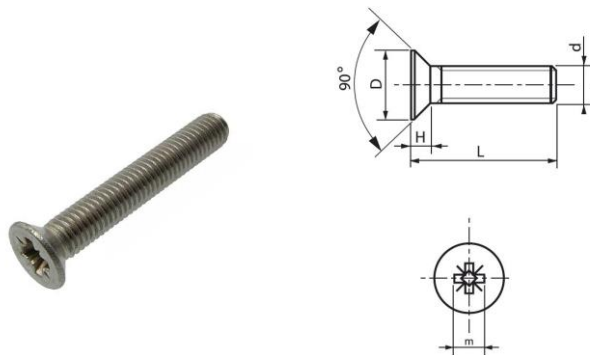
Réf. Inox A2	Réf. Inox A4	d	L	D	H	m	PAS	Boîtage
2MFZ965416	4MFZ965416	M4	16	7,5	2,2	4,4	0,7	200
2MFZ965420	4MFZ965420	M4	20	7,5	2,2	4,4	0,7	200
2MFZ965425	4MFZ965425	M4	25	7,5	2,2	4,4	0,7	200
2MFZ965430	4MFZ965430	M4	30	7,5	2,2	4,4	0,7	200
2MFZ965435	4MFZ965435	M4	35	7,5	2,2	4,4	0,7	200
2MFZ965440	4MFZ965440	M4	40	7,5	2,2	4,4	0,7	200
2MFZ965445	4MFZ965445	M4	45	7,5	2,2	4,4	0,7	200
2MFZ965450	4MFZ965450	M4	50	7,5	2,2	4,4	0,7	200
2MFZ96558	4MFZ96558	M5	8	9,2	2,5	4,6	0,8	200
2MFZ965510	4MFZ965510	M5	10	9,2	2,5	4,6	0,8	200
2MFZ965512	4MFZ965512	M5	12	9,2	2,5	4,6	0,8	200
2MFZ965516	4MFZ965516	M5	16	9,2	2,5	4,6	0,8	200
2MFZ965520	4MFZ965520	M5	20	9,2	2,5	4,6	0,8	200
2MFZ965525	4MFZ965525	M5	25	9,2	2,5	4,6	0,8	200
2MFZ965530	4MFZ965530	M5	30	9,2	2,5	4,6	0,8	200

Les côtes d'encombrement et le conditionnement sont susceptibles de varier
En cas de dimensions impératives, merci de nous consulter

INOXFAST SAS – 63 rue André Bollier - 69007 Lyon - France
Contact : tél : +33 (0)9 62 58 79 57 Email : commercial@inoxfast.fr
SAS au capital 10 000 euros – RCS Lyon 817 550 734

VIS A TETE FRAISEE EMPREINTE CRUCIFORME POZIDRIVE DIN 965 - ISO 7046

INOX A2/A4



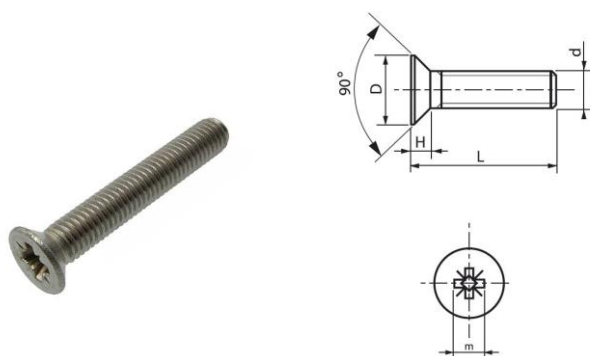
Réf. Inox A2	Réf. Inox A4	d	L	D	H	m	PAS	Boîtage
2MFZ965535	4MFZ965535	M5	35	9,2	2,5	4,6	0,8	200
2MFZ965540	4MFZ965540	M5	40	9,2	2,5	4,6	0,8	200
2MFZ965545	4MFZ965545	M5	45	9,2	2,5	4,6	0,8	200
2MFZ965550	4MFZ965550	M5	50	9,2	2,5	4,6	0,8	200
2MFZ965560	4MFZ965560	M5	60	9,2	2,5	4,6	0,8	200
2MFZ965610	4MFZ965610	M6	10	11	3	6,6	1	200
2MFZ965612	4MFZ965612	M6	12	11	3	6,6	1	200
2MFZ965616	4MFZ965616	M6	16	11	3	6,6	1	200
2MFZ965620	4MFZ965620	M6	20	11	3	6,6	1	200
2MFZ965625	4MFZ965625	M6	25	11	3	6,6	1	200
2MFZ965630	4MFZ965630	M6	30	11	3	6,6	1	200
2MFZ965635	4MFZ965635	M6	35	11	3	6,6	1	200
2MFZ965640	4MFZ965640	M6	40	11	3	6,6	1	200
2MFZ965645	4MFZ965645	M6	45	11	3	6,6	1	200
2MFZ965650	4MFZ965650	M6	50	11	3	6,6	1	100

Les côtes d'encombrement et le conditionnement sont susceptibles de varier
En cas de dimensions impératives, merci de nous consulter

INOXFAST SAS – 63 rue André Bollier - 69007 Lyon - France
Contact : tél : +33 (0)9 62 58 79 57 Email : commercial@inoxfast.fr
SAS au capital 10 000 euros – RCS Lyon 817 550 734

VIS A TETE FRAISEE EMPREINTE CRUCIFORME POZIDRIVE DIN 965 - ISO 7046

INOX A2/A4



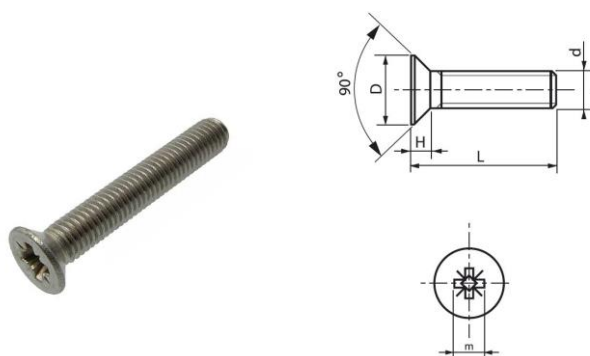
Réf. Inox A2	Réf. Inox A4	d	L	D	H	m	PAS	Boîtage
2MFZ965660	4MFZ965660	M6	60	11	3	6,6	1	100
2MFZ965812	4MFZ965812	M8	12	14,5	4	8,7	1,25	100
2MFZ965816	4MFZ965816	M8	16	14,5	4	8,7	1,25	100
2MFZ965820	4MFZ965820	M8	20	14,5	4	8,7	1,25	100
2MFZ965825	4MFZ965825	M8	25	14,5	4	8,7	1,25	100
2MFZ965830	4MFZ965830	M8	30	14,5	4	8,7	1,25	100
2MFZ965835	4MFZ965835	M8	35	14,5	4	8,7	1,25	100
2MFZ965840	4MFZ965840	M8	40	14,5	4	8,7	1,25	100
2MFZ965845	4MFZ965845	M8	45	14,5	4	8,7	1,25	100
2MFZ965850	4MFZ965850	M8	50	14,5	4	8,7	1,25	100
2MFZ965860	4MFZ965860	M8	60	14,5	4	8,7	1,25	100
2MFZ9651020	4MFZ9651020	M10	20	18	5	9,6	1,5	-
2MFZ9651025	4MFZ9651025	M10	25	18	5	9,6	1,5	-
2MFZ9651030	4MFZ9651030	M10	30	18	5	9,6	1,5	-
2MFZ9651035	4MFZ9651035	M10	35	18	5	9,6	1,5	-

Les côtes d'encombrement et le conditionnement sont susceptibles de varier
En cas de dimensions impératives, merci de nous consulter

INOXFAST SAS – 63 rue André Bollier - 69007 Lyon - France
Contact : tél : +33 (0)9 62 58 79 57 Email : commercial@inoxfast.fr
SAS au capital 10 000 euros – RCS Lyon 817 550 734

VIS A TETE FRAISEE EMPREINTE CRUCIFORME POZIDRIVE DIN 965 - ISO 7046

INOX A2/A4



Réf. Inox A2	Réf. Inox A4	d	L	D	H	m	PAS	Boîtage
2MFZ9651040	4MFZ9651040	M10	40	18	5	9,6	1,5	-
2MFZ9651045	4MFZ9651045	M10	45	18	5	9,6	1,5	-
2MFZ9651050	4MFZ9651050	M10	50	18	5	9,6	1,5	-
2MFZ9651060	4MFZ9651060	M10	60	18	5	9,6	1,5	-

Les côtes d'encombrement et le conditionnement sont susceptibles de varier
En cas de dimensions impératives, merci de nous consulter

INOXFAST SAS – 63 rue André Bollier - 69007 Lyon - France
Contact : tél : +33 (0)9 62 58 79 57 Email : commercial@inoxfast.fr
SAS au capital 10 000 euros – RCS Lyon 817 550 734