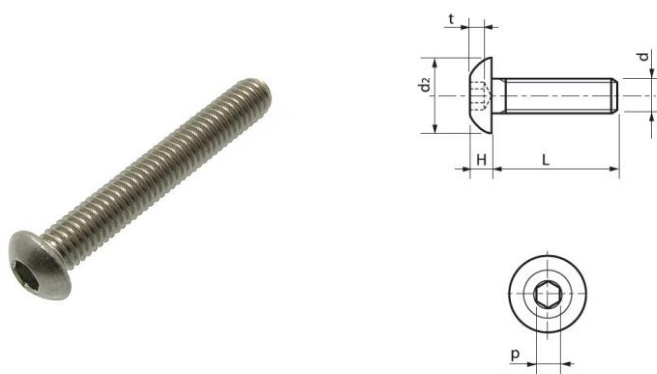


VIS TETE BOMBEE HEXAGONALE CREUSE FILETAGE COMPLET ISO 7380

INOX A2/A4



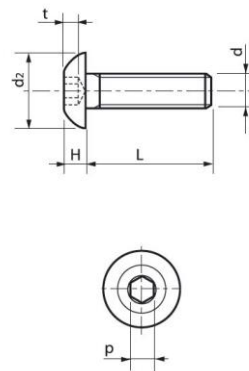
Réf. Inox A2	Réf. Inox A4	d	L	d2	H min	p	t	PAS	Boîtage
2BHC738036	4BHC738036	M3	6	5,7	1,65	2	1,04	0,5	200
2BHC738038	4BHC738038	M3	8	5,7	1,65	2	1,04	0,5	200
2BHC7380310	4BHC7380310	M3	10	5,7	1,65	2	1,04	0,5	200
2BHC7380312	4BHC7380312	M3	12	5,7	1,65	2	1,04	0,5	200
2BHC7380316	4BHC7380316	M3	16	5,7	1,65	2	1,04	0,5	200
2BHC7380320	4BHC7380320	M3	20	5,7	1,65	2	1,04	0,5	200
2BHC7380325	4BHC7380325	M3	25	5,7	1,65	2	1,04	0,5	200
2BHC7380330	4BHC7380330	M3	30	5,7	1,65	2	1,04	0,5	200
2BHC738048	4BHC738048	M4	8	7,6	2,2	2,5	1,3	0,7	200
2BHC7380410	4BHC7380410	M4	10	7,6	2,2	2,5	1,3	0,7	200
2BHC7380412	4BHC7380412	M4	12	7,6	2,2	2,5	1,3	0,7	200
2BHC7380416	4BHC7380416	M4	16	7,6	2,2	2,5	1,3	0,7	200
2BHC7380420	4BHC7380420	M4	20	7,6	2,2	2,5	1,3	0,7	200
2BHC7380425	4BHC7380425	M4	25	7,6	2,2	2,5	1,3	0,7	200

Les côtes d'encombrement et le conditionnement sont susceptibles de varier
En cas de dimensions impératives, merci de nous consulter

INOXFAST SAS – 63 rue André Bollier - 69007 Lyon - France
Contact : tél : +33 (0)9 62 58 79 57 Email : commercial@inoxfast.fr
SAS au capital 10 000 euros – RCS Lyon 817 550 734

VIS TETE BOMBEE HEXAGONALE CREUSE FILETAGE COMPLET ISO 7380

INOX A2/A4



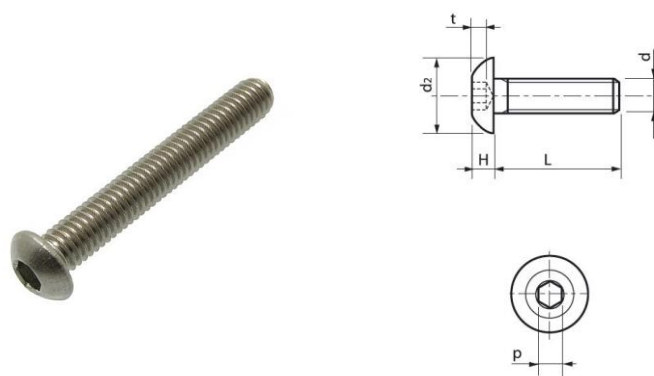
Réf. Inox A2	Réf. Inox A4	d	L	d2	H min	p	t	PAS	Boîtage
2BHC7380430	4BHC7380430	M4	30	7,6	2,2	2,5	1,3	0,7	200
2BHC7380435	4BHC7380435	M4	35	7,6	2,2	2,5	1,3	0,7	200
2BHC7380440	4BHC7380440	M4	40	7,6	2,2	2,5	1,3	0,7	200
2BHC7380510	4BHC7380510	M5	10	9,5	2,75	3	1,56	0,8	200
2BHC7380512	4BHC7380512	M5	12	9,5	2,75	3	1,56	0,8	200
2BHC7380516	4BHC7380516	M5	16	9,5	2,75	3	1,56	0,8	200
2BHC7380520	4BHC7380520	M5	20	9,5	2,75	3	1,56	0,8	200
2BHC7380525	4BHC7380525	M5	25	9,5	2,75	3	1,56	0,8	200
2BHC7380530	4BHC7380530	M5	30	9,5	2,75	3	1,56	0,8	200
2BHC7380535	4BHC7380535	M5	35	9,5	2,75	3	1,56	0,8	200
2BHC7380540	4BHC7380540	M5	40	9,5	2,75	3	1,56	0,8	200
2BHC7380545	4BHC7380545	M5	45	9,5	2,75	3	1,56	0,8	200
2BHC7380550	4BHC7380550	M5	50	9,5	2,75	3	1,56	0,8	200
2BHC7380560	4BHC7380560	M5	60	9,5	2,75	3	1,56	0,8	200
2BHC7380610	4BHC7380610	M6	10	10,5	3,3	4	2,08	1	200

Les côtes d'encombrement et le conditionnement sont susceptibles de varier
En cas de dimensions impératives, merci de nous consulter

INOXFAST SAS – 63 rue André Bollier - 69007 Lyon - France
Contact : tél : +33 (0)9 62 58 79 57 Email : commercial@inoxfast.fr
SAS au capital 10 000 euros – RCS Lyon 817 550 734

VIS TETE BOMBEE HEXAGONALE CREUSE FILETAGE COMPLET ISO 7380

INOX A2/A4



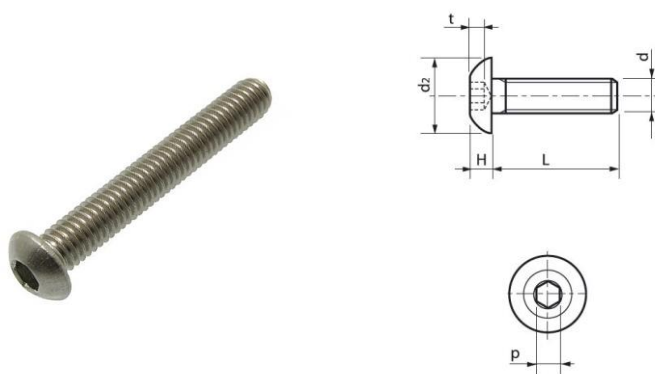
Réf. Inox A2	Réf. Inox A4	d	L	d2	H min	p	t	PAS	Boîtage
2BHC7380612	4BHC7380612	M6	12	10,5	3,3	4	2,08	1	200
2BHC7380616	4BHC7380616	M6	16	10,5	3,3	4	2,08	1	200
2BHC7380620	4BHC7380620	M6	20	10,5	3,3	4	2,08	1	200
2BHC7380625	4BHC7380625	M6	25	10,5	3,3	4	2,08	1	200
2BHC7380630	4BHC7380630	M6	30	10,5	3,3	4	2,08	1	200
2BHC7380635	4BHC7380635	M6	35	10,5	3,3	4	2,08	1	200
2BHC7380640	4BHC7380640	M6	40	10,5	3,3	4	2,08	1	100
2BHC7380645	4BHC7380645	M6	45	10,5	3,3	4	2,08	1	100
2BHC7380650	4BHC7380650	M6	50	10,5	3,3	4	2,08	1	100
2BHC7380660	4BHC7380660	M6	60	10,5	3,3	4	2,08	1	100
2BHC7380812	4BHC7380812	M8	12	14	4,4	5	2,6	1,25	100
2BHC7380816	4BHC7380816	M8	16	14	4,4	5	2,6	1,25	100
2BHC7380820	4BHC7380820	M8	20	14	4,4	5	2,6	1,25	100
2BHC7380825	4BHC7380825	M8	25	14	4,4	5	2,6	1,25	100
2BHC7380830	4BHC7380830	M8	30	14	4,4	5	2,6	1,25	100

Les côtes d'encombrement et le conditionnement sont susceptibles de varier
En cas de dimensions impératives, merci de nous consulter

INOXFAST SAS – 63 rue André Bollier - 69007 Lyon - France
Contact : tél : +33 (0)9 62 58 79 57 Email : commercial@inoxfast.fr
SAS au capital 10 000 euros – RCS Lyon 817 550 734

VIS TETE BOMBEE HEXAGONALE CREUSE FILETAGE COMPLET ISO 7380

INOX A2/A4



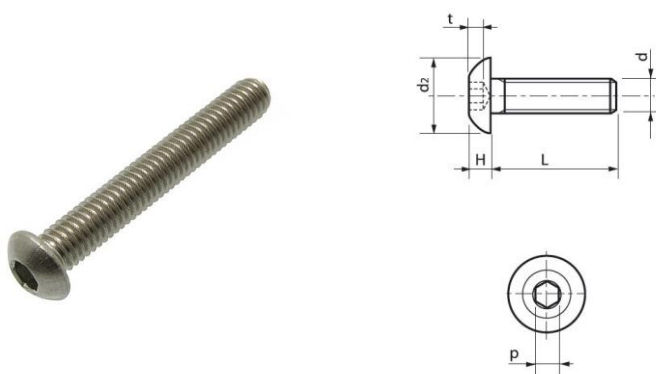
Réf. Inox A2	Réf. Inox A4	d	L	d2	H min	p	t	PAS	Boîtage
2BHC7380835	4BHC7380835	M8	35	14	4,4	5	2,6	1,25	100
2BHC7380840	4BHC7380840	M8	40	14	4,4	5	2,6	1,25	100
2BHC7380850	4BHC7380850	M8	50	14	4,4	5	2,6	1,25	100
2BHC7380855	4BHC7380855	M8	55	14	4,4	5	2,6	1,25	100
2BHC7380860	4BHC7380860	M8	60	14	4,4	5	2,6	1,25	100
2BHC73801016	4BHC73801016	M10	16	17,5	5,5	6	3,12	1,5	100
2BHC73801020	4BHC73801020	M10	20	17,5	5,5	6	3,12	1,5	100
2BHC73801025	4BHC73801025	M10	25	17,5	5,5	6	3,12	1,5	100
2BHC73801030	4BHC73801030	M10	30	17,5	5,5	6	3,12	1,5	100
2BHC73801035	4BHC73801035	M10	35	17,5	5,5	6	3,12	1,5	100
2BHC73801040	4BHC73801040	M10	40	17,5	5,5	6	3,12	1,5	100
2BHC73801045	4BHC73801045	M10	45	17,5	5,5	6	3,12	1,5	50
2BHC73801050	4BHC73801050	M10	50	17,5	5,5	6	3,12	1,5	50
2BHC73801060	4BHC73801060	M10	60	17,5	5,5	6	3,12	1,5	50
2BHC73801220	4BHC73801220	M12	20	21	6	8	4,16	1,75	50

Les côtes d'encombrement et le conditionnement sont susceptibles de varier
En cas de dimensions impératives, merci de nous consulter

INOXFAST SAS – 63 rue André Bollier - 69007 Lyon - France
Contact : tél : +33 (0)9 62 58 79 57 Email : commercial@inoxfast.fr
SAS au capital 10 000 euros – RCS Lyon 817 550 734

VIS TETE BOMBEE HEXAGONALE CREUSE FILETAGE COMPLET ISO 7380

INOX A2/A4



Réf. Inox A2	Réf. Inox A4	d	L	d2	H min	p	t	PAS	Boîtage
2BHC73801225	4BHC73801225	M12	25	21	6	8	4,16	1,75	50
2BHC73801230	4BHC73801230	M12	30	21	6	8	4,16	1,75	50
2BHC73801235	4BHC73801235	M12	35	21	6	8	4,16	1,75	50
2BHC73801240	4BHC73801240	M12	40	21	6	8	4,16	1,75	50
2BHC73801245	4BHC73801245	M12	45	21	6	8	4,16	1,75	50
2BHC73801250	4BHC73801250	M12	50	21	6	8	4,16	1,75	50
2BHC73801260	4BHC73801260	M12	60	21	6	8	4,16	1,75	50

Les côtes d'encombrement et le conditionnement sont susceptibles de varier
En cas de dimensions impératives, merci de nous consulter

INOXFAST SAS – 63 rue André Bollier - 69007 Lyon - France
Contact : tél : +33 (0)9 62 58 79 57 Email : commercial@inoxfast.fr
SAS au capital 10 000 euros – RCS Lyon 817 550 734