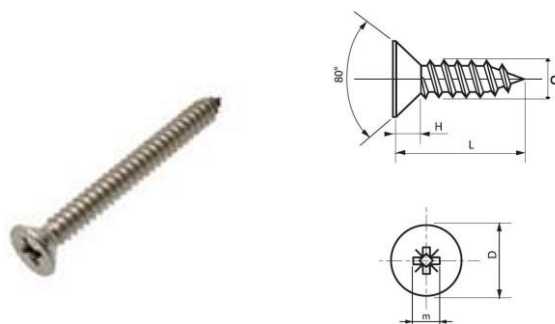


VIS TOLE TETE FRAISEE EMPREINTE POZIDRIVE DIN 7982 INOX A2/A4

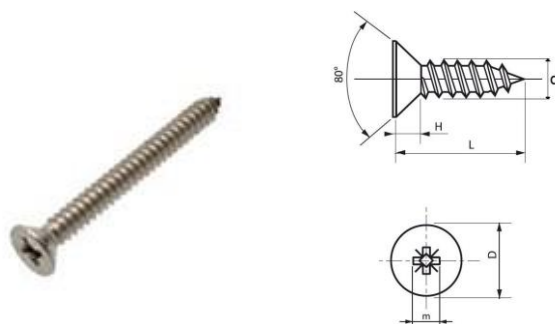


Réf. Inox A2	Réf. Inox A4	d	L	D	H min	m	N°	Boîtage
2T7982296	4T7982296	2,9	6	5,5	1,7	3	4	200
2T79822910	4T79822910	2,9	10	5,5	1,7	3	4	200
2T79822913	4T79822913	2,9	13	5,5	1,7	3	4	200
2T79822916	4T79822916	2,9	16	5,5	1,7	3	4	200
2T79822919	4T79822919	2,9	19	5,5	1,7	3	4	200
2T79822925	4T79822925	2,9	25	5,5	1,7	3	4	200
2T7982356	4T7982356	3,5	6	6,9	2,1	4,2	6	200
2T79823510	4T79823510	3,5	10	6,9	2,1	4,2	6	200
2T79823513	4T79823513	3,5	13	6,9	2,1	4,2	6	200
2T79823516	4T79823516	3,5	16	6,9	2,1	4,2	6	200
2T79823519	4T79823519	3,5	19	6,9	2,1	4,2	6	200
2T79823525	4T79823525	3,5	25	6,9	2,1	4,2	6	200
2T79823532	4T79823532	3,5	32	6,9	2,1	4,2	6	200
2T79823538	4T79823538	3,5	38	6,9	2,1	4,2	6	200
2T79823545	4T79823545	3,5	45	6,9	2,1	4,2	6	200

Les côtes d'encombrement et le conditionnement sont susceptibles de varier
En cas de dimensions impératives, merci de nous consulter

INOXFAST SAS – 63 rue André Bollier - 69007 Lyon - France
Contact : tél : +33 (0)9 62 58 79 57 Email : commercial@inoxfast.fr
SAS au capital 10 000 euros – RCS Lyon 817 550 734

VIS TOLE TETE FRAISEE EMPREINTE POZIDRIVE DIN 7982 INOX A2/A4

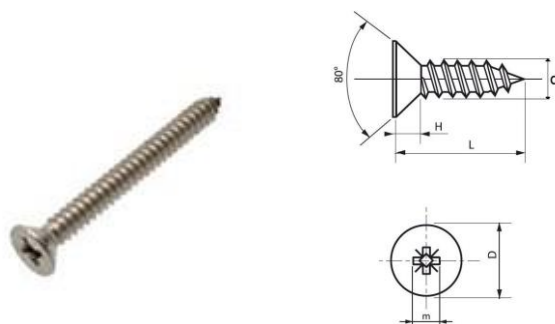


Réf. Inox A2	Réf. Inox A4	d	L	D	H min	m	N°	Boîtage
2T79823551	4T79823551	3,5	51	6,9	2,1	4,2	6	200
2T79823910	4T79823910	3,9	10	7,5	2,3	4,4	7	200
2T79823913	4T79823913	3,9	13	7,5	2,3	4,4	7	200
2T79823916	4T79823916	3,9	16	7,5	2,3	4,4	7	200
2T79823919	4T79823919	3,9	19	7,5	2,3	4,4	7	200
2T79823925	4T79823925	3,9	25	7,5	2,3	4,4	7	200
2T79823932	4T79823932	3,9	32	7,5	2,3	4,4	7	200
2T79823938	4T79823938	3,9	38	7,5	2,3	4,4	7	200
2T79823945	4T79823945	3,9	45	7,5	2,3	4,4	7	200
2T79823951	4T79823951	3,9	51	7,5	2,3	4,4	7	200
2T79824210	4T79824210	4,2	10	7,5	2,5	4,6	8	200
2T79824213	4T79824213	4,2	13	8,1	2,5	4,6	8	200
2T79824216	4T79824216	4,2	16	8,1	2,5	4,6	8	200
2T79824219	4T79824219	4,2	19	8,1	2,5	4,6	8	200
2T79824225	4T79824225	4,2	25	8,1	2,5	4,6	8	200

Les côtes d'encombrement et le conditionnement sont susceptibles de varier
En cas de dimensions impératives, merci de nous consulter

INOXFAST SAS – 63 rue André Bollier - 69007 Lyon - France
Contact : tél : +33 (0)9 62 58 79 57 Email : commercial@inoxfast.fr
SAS au capital 10 000 euros – RCS Lyon 817 550 734

VIS TOLE TETE FRAISEE EMPREINTE POZIDRIVE DIN 7982 INOX A2/A4

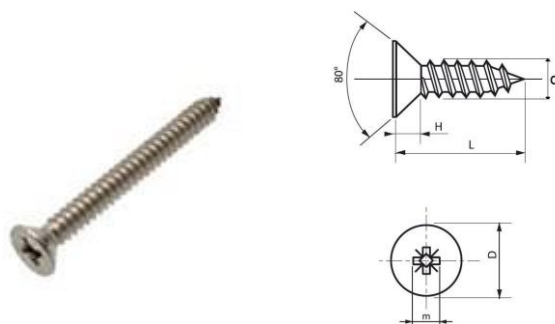


Réf. Inox A2	Réf. Inox A4	d	L	D	H min	m	N°	Boîtage
2T79824232	4T79824232	4,2	32	8,1	2,5	4,6	8	200
2T79824238	4T79824238	4,2	38	8,1	2,5	4,6	8	200
2T79824245	4T79824245	4,2	45	8,1	2,5	4,6	8	200
2T79824251	4T79824251	4,2	51	8,1	2,5	4,6	8	200
2T79824260	4T79824260	4,2	60	8,1	2,5	4,6	8	200
2T79824270	4T79824270	4,2	70	8,1	2,5	4,6	8	200
2T79824280	4T79824280	4,2	80	8,1	2,5	4,6	8	200
2T79824290	4T79824290	4,2	90	8,1	2,5	4,6	8	200
2T798242100	4T798242100	4,2	100	8,1	2,5	4,6	8	200
2T79824810	4T79824810	4,8	10	8,1	3	5	10	200
2T79824813	4T79824813	4,8	13	9,5	3	5	10	200
2T79824816	4T79824816	4,8	16	9,5	3	5	10	200
2T79824819	4T79824819	4,8	19	9,5	3	5	10	200
2T79824825	4T79824825	4,8	25	9,5	3	5	10	200
2T79824832	4T79824832	4,8	32	9,5	3	5	10	200

Les côtes d'encombrement et le conditionnement sont susceptibles de varier
En cas de dimensions impératives, merci de nous consulter

INOXFAST SAS – 63 rue André Bollier - 69007 Lyon - France
Contact : tél : +33 (0)9 62 58 79 57 Email : commercial@inoxfast.fr
SAS au capital 10 000 euros – RCS Lyon 817 550 734

VIS TOLE TETE FRAISEE EMPREINTE POZIDRIVE DIN 7982 INOX A2/A4

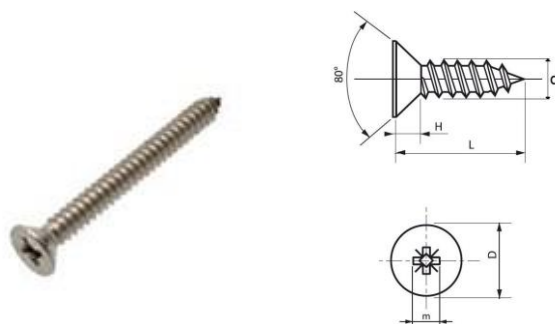


Réf. Inox A2	Réf. Inox A4	d	L	D	H min	m	N°	Boîtage
2T79824838	4T79824838	4,8	38	9,5	3	5	10	200
2T79824845	4T79824845	4,8	45	9,5	3	5	10	200
2T79824851	4T79824851	4,8	51	9,5	3	5	10	200
2T79824860	4T79824860	4,8	60	9,5	3	5	10	200
2T79824870	4T79824870	4,8	70	9,5	3	5	10	200
2T79824880	4T79824880	4,8	80	9,5	3	5	10	200
2T79824890	4T79824890	4,8	90	9,5	3	5	10	200
2T798248100	4T798248100	4,8	100	9,5	3	5	10	200
2T79825513	4T79825513	5,5	13	10,8	3,4	6,5	12	200
2T79825516	4T79825516	5,5	16	10,8	3,4	6,5	12	200
2T79825519	4T79825519	5,5	19	10,8	3,4	6,5	12	200
2T79825525	4T79825525	5,5	25	10,8	3,4	6,5	12	200
2T79825532	4T79825532	5,5	32	10,8	3,4	6,5	12	200
2T79825538	4T79825538	5,5	38	10,8	3,4	6,5	12	200
2T79825545	4T79825545	5,5	45	10,8	3,4	6,5	12	200

Les côtes d'encombrement et le conditionnement sont susceptibles de varier
En cas de dimensions impératives, merci de nous consulter

INOXFAST SAS – 63 rue André Bollier - 69007 Lyon - France
Contact : tél : +33 (0)9 62 58 79 57 Email : commercial@inoxfast.fr
SAS au capital 10 000 euros – RCS Lyon 817 550 734

VIS TOLE TETE FRAISEE EMPREINTE POZIDRIVE DIN 7982 INOX A2/A4

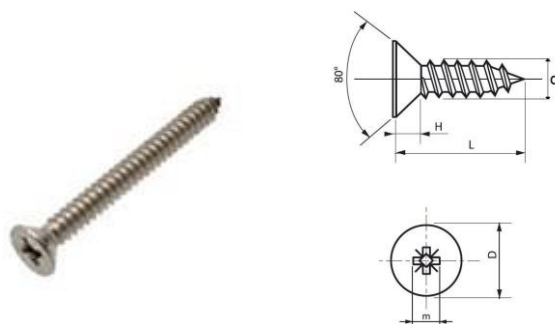


Réf. Inox A2	Réf. Inox A4	d	L	D	H min	m	N°	Boîtage
2T79825551	4T79825551	5,5	51	10,8	3,4	6,5	12	200
2T79825560	4T79825560	5,5	60	10,8	3,4	6,5	12	200
2T79825570	4T79825570	5,5	70	10,8	3,4	6,5	12	100
2T79825580	4T79825580	5,5	80	10,8	3,4	6,5	12	100
2T79825590	4T79825590	5,5	90	10,8	3,4	6,5	12	100
2T798255100	4T798255100	5,5	100	10,8	3,4	6,5	12	100
2T79826313	4T79826313	6,3	13	12,4	3,8	7,1	14	200
2T79826316	4T79826316	6,3	16	12,4	3,8	7,1	14	200
2T79826319	4T79826319	6,3	19	12,4	3,8	7,1	14	200
2T79826325	4T79826325	6,3	25	12,4	3,8	7,1	14	200
2T79826332	4T79826332	6,3	32	12,4	3,8	7,1	14	200
2T79826338	4T79826338	6,3	38	12,4	3,8	7,1	14	200
2T79826345	4T79826345	6,3	45	12,4	3,8	7,1	14	200
2T79826351	4T79826351	6,3	51	12,4	3,8	7,1	14	200
2T79826360	4T79826360	6,3	60	12,4	3,8	7,1	14	100

Les côtes d'encombrement et le conditionnement sont susceptibles de varier
En cas de dimensions impératives, merci de nous consulter

INOXFAST SAS – 63 rue André Bollier - 69007 Lyon - France
Contact : tél : +33 (0)9 62 58 79 57 Email : commercial@inoxfast.fr
SAS au capital 10 000 euros – RCS Lyon 817 550 734

VIS TOLE TETE FRAISEE EMPREINTE POZIDRIVE DIN 7982 INOX A2/A4



Réf. Inox A2	Réf. Inox A4	d	L	D	H min	m	N°	Boîtage
2T79826370	4T79826370	6,3	70	12,4	3,8	7,1	14	100
2T79826380	4T79826380	6,3	80	12,4	3,8	7,1	14	100
2T79826390	4T79826390	6,3	90	12,4	3,8	7,1	14	100
2T798263100	4T798263100	6,3	100	12,4	3,8	7,1	14	100

Les côtes d'encombrement et le conditionnement sont susceptibles de varier
En cas de dimensions impératives, merci de nous consulter

INOXFAST SAS – 63 rue André Bollier - 69007 Lyon - France
Contact : tél : +33 (0)9 62 58 79 57 Email : commercial@inoxfast.fr
SAS au capital 10 000 euros – RCS Lyon 817 550 734